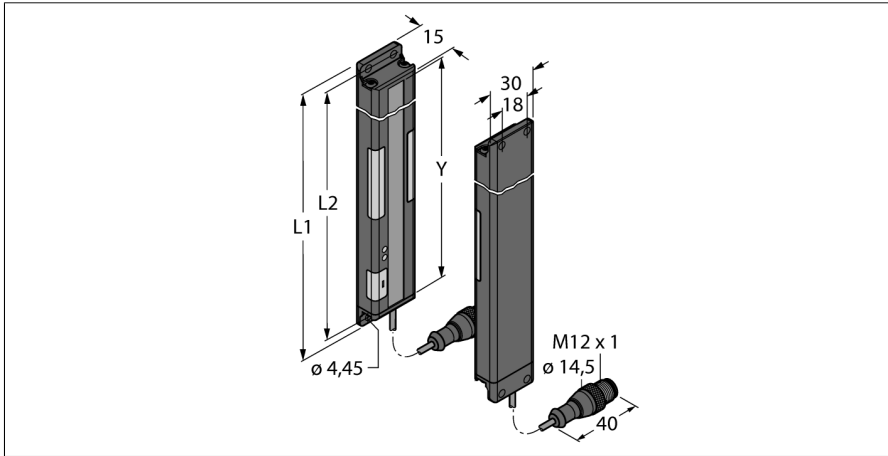


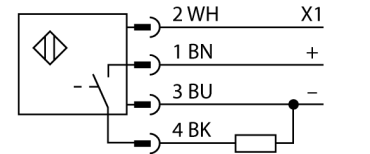
**Pick-to-Light  
Bestückungssensor  
Lichtgitter Kit  
PVA225P6Q**



- Überwachungsfeldhöhe L2: 225 mm
- 10 strahliges System mit 25 mm Strahl-  
abstand
- Sender / Empfänger
- Reichweite bis zu 2 m
- hell- / dunkelschaltend
- Frequenzwahl zum Schutz vor gegen-  
seitiger Beeinflussung
- Betriebsspannung 12...30 VDC
- Schaltausgang des Empfängers PNP
- Eingang der Arbeitsanforderungsleuchte  
+24 VDC
- Schutzart IP62

<b>Typenbezeichnung</b>	PVA225P6Q
Ident-Nr.	3052907
<b>Einsatzzweck</b>	Pick-to-Light
Funktion	Einwegschranke
Bauform	Quader
Bauform Bezeichnung	PVA
Abmessungen	266.4 x 30 x 15 mm
Gehäusewerkstoff	Metall, AL, schwarz
Fensterwerkstoff	Acryl, klar
Leitungslänge	0.15 m
Werkstoff Kabelmantel	PVC
Schutzart	IP62
Umgebungstemperatur	0...+50 °C
Zulassungen	CE, cURus
<b>Betriebsspannung</b>	12...30 VDC
Ansprechzeit typisch	< 40 ms
Ausgangsfunktion	Schließer/Öffner, PNP
Elektrischer Anschluss	Kabel mit Steckverbinder, M12 x 1
<b>Lichtart</b>	IR
Überwachungsfeldhöhe	225 mm

**Anschlussbild**

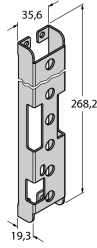
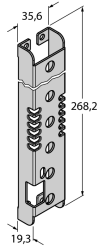
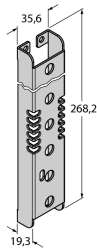


**Funktionsprinzip**

Sowohl Sender als auch Empfänger dieses für Fehlererkennung und Kommissioniervorgänge einsetzbaren Lichtvorhangs besitzt eine gut sichtbare Arbeitslampe, die das Bedienungspersonal an Montagebändern durch die richtige Teileaufnahmefolge führt. Auf diese Weise werden Fälle von fehlenden Teilen und falsche Montagereihenfolgen vermieden. Eine Steuerung gibt den Arbeitsablauf vor und leitet über die Rückmeldung des Lichtvorhangs den nächsten Arbeitsschritt ein. Ein Fehlgriff wird sofort erkannt und durch rot blinkendes Licht angezeigt.

**Pick-to-Light  
Bestückungssensor  
Lichtgitter Kit  
PVA225P6Q**

**Zubehör**

Typ	Ident-Nr.		Maßbild
SMBPVA10	3056809	Montagehalterung, für PVA225, kaltgewalzter Stahl, Aussparung für DIP-Schalter-Bank	
SMBPVA10A	3062447	Montagehalterung, für PVA225, kaltgewalzter Stahl, Aussparung für DIP-Schalter-Bank, Schutz für Leuchtanzeige	
SMBPVA10AB	3070806	Montagehalterung, für PVA225, kaltgewalzter Stahl, keine Aussparung für DIP-Schalter-Bank, Schutz für Leuchtanzeige	
SMBPVA1	3056884	Montagewinkel, für PVA und PVD, Edelstahl, Set bestehend aus 2 Winkeln und Schrauben	