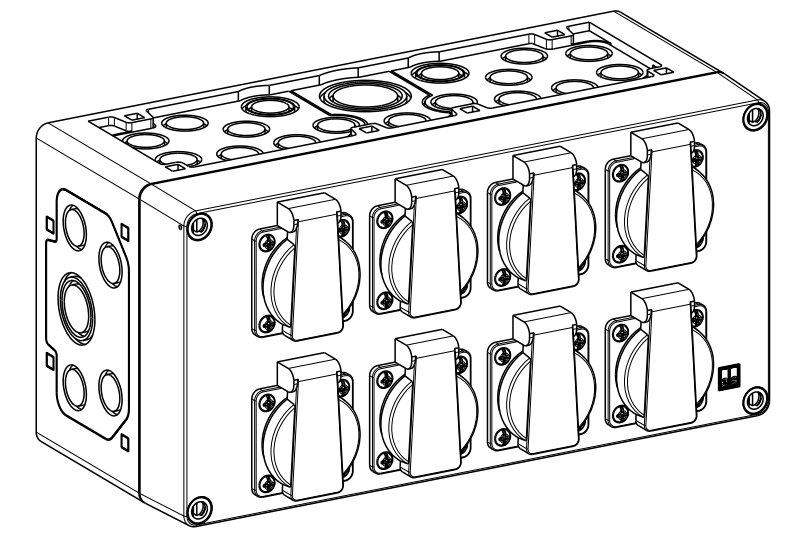
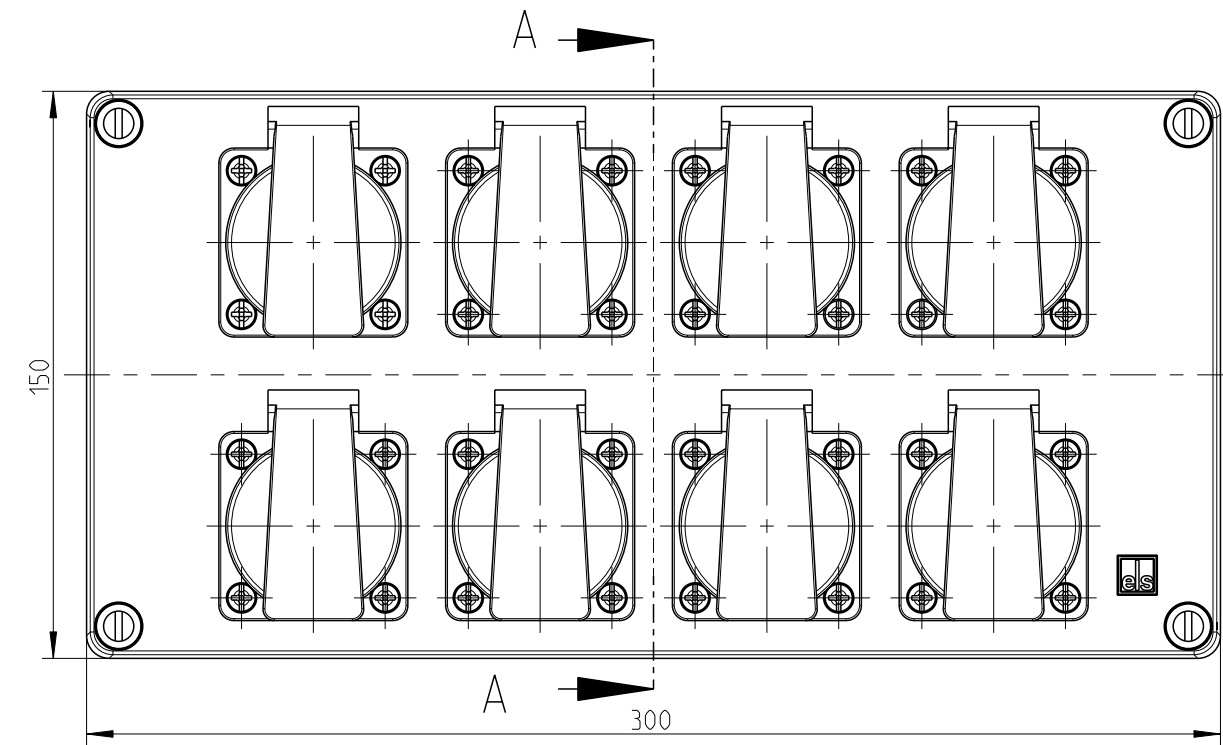
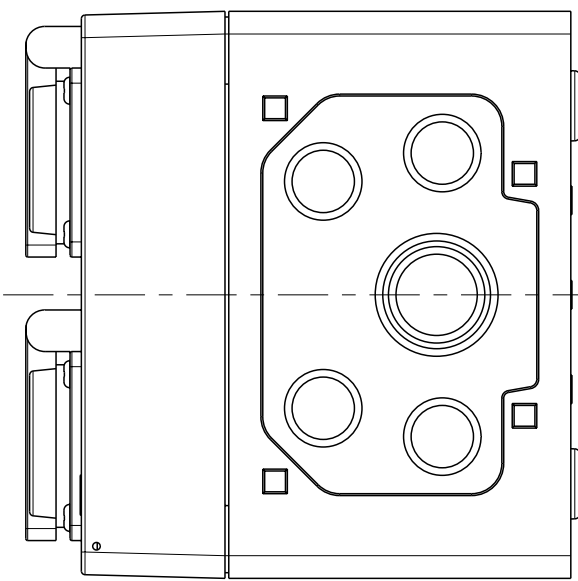


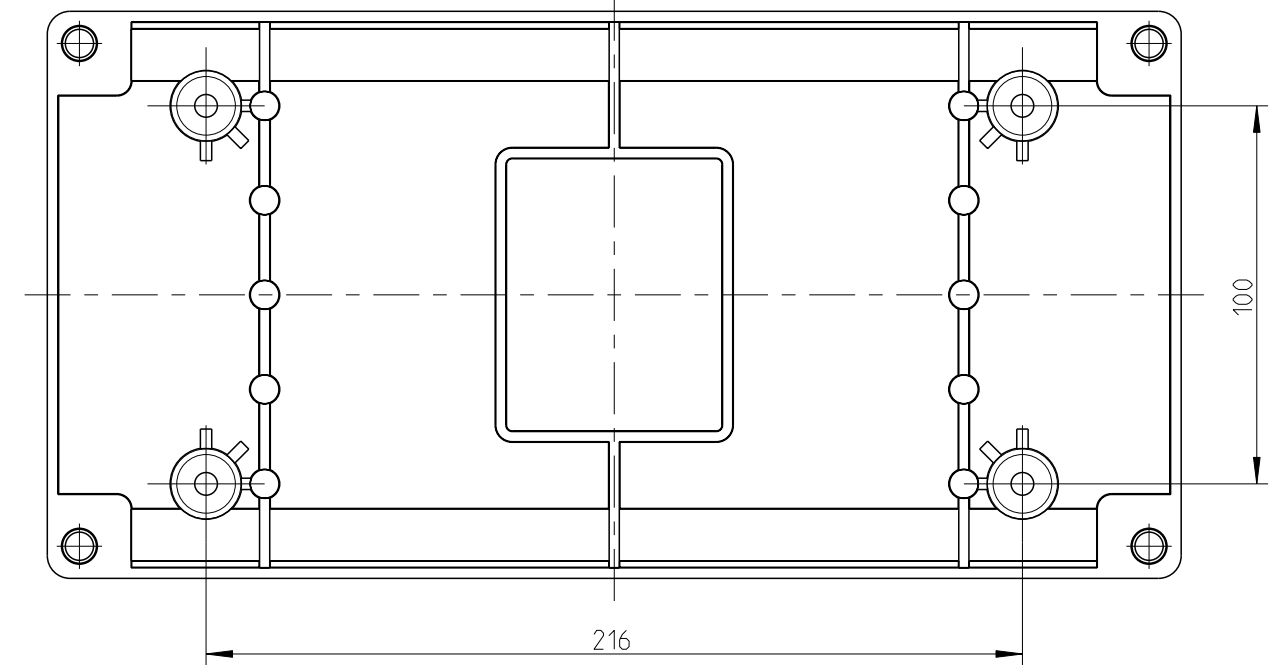
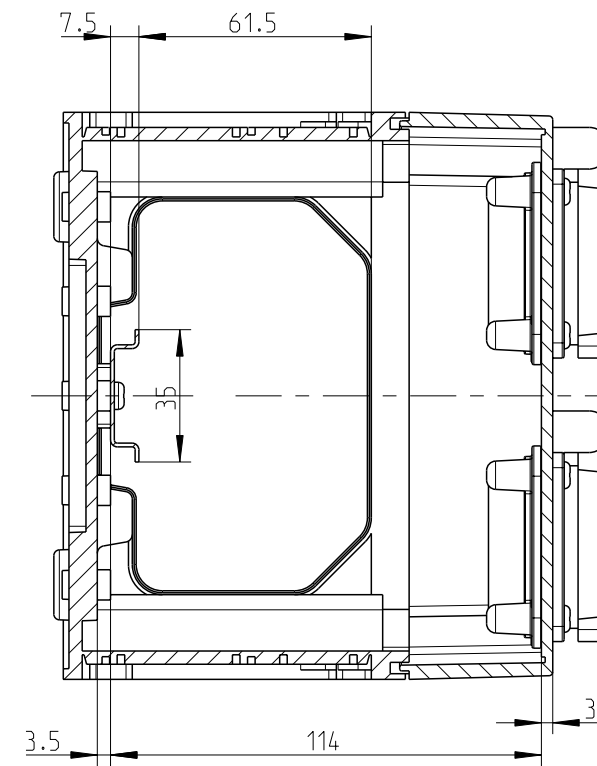
AKi 1-1S



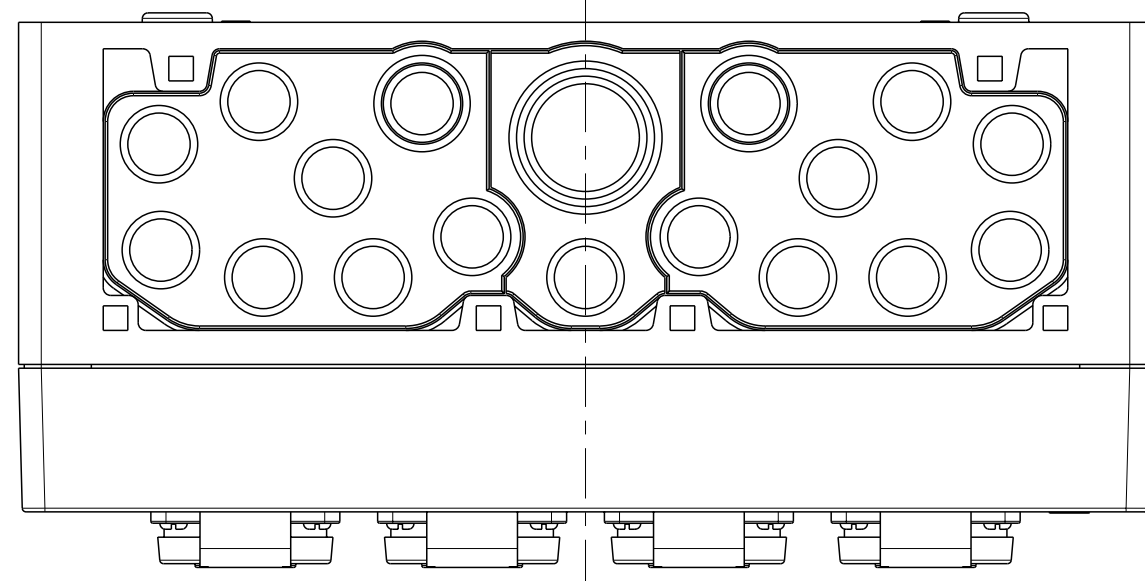
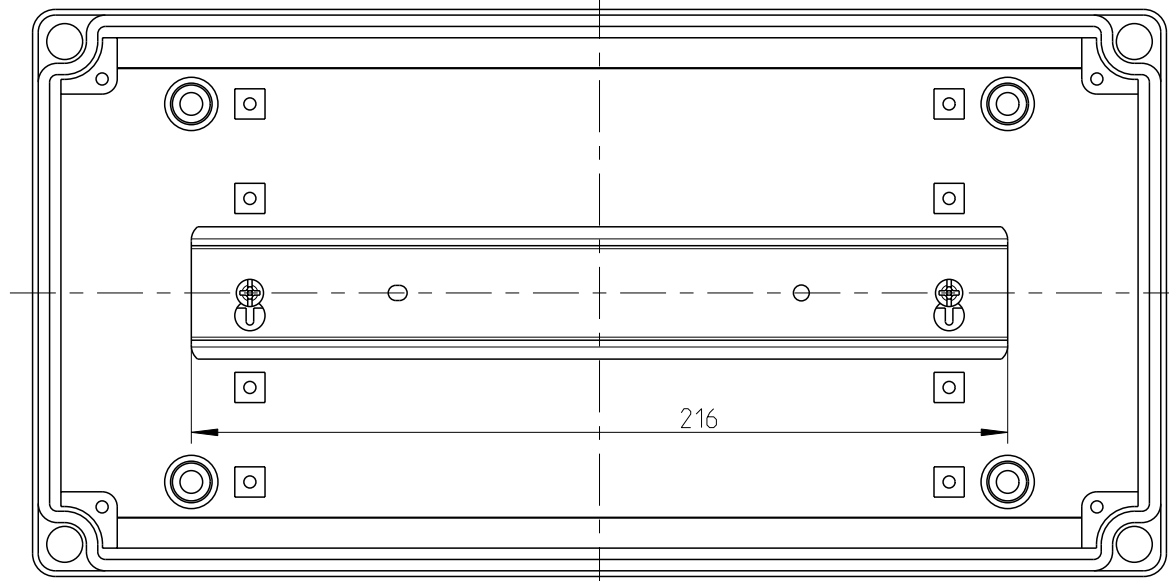
3:10



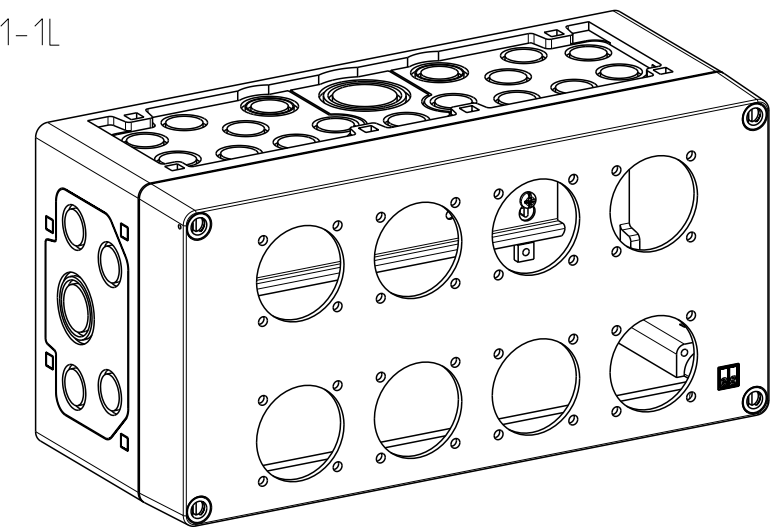
A-A



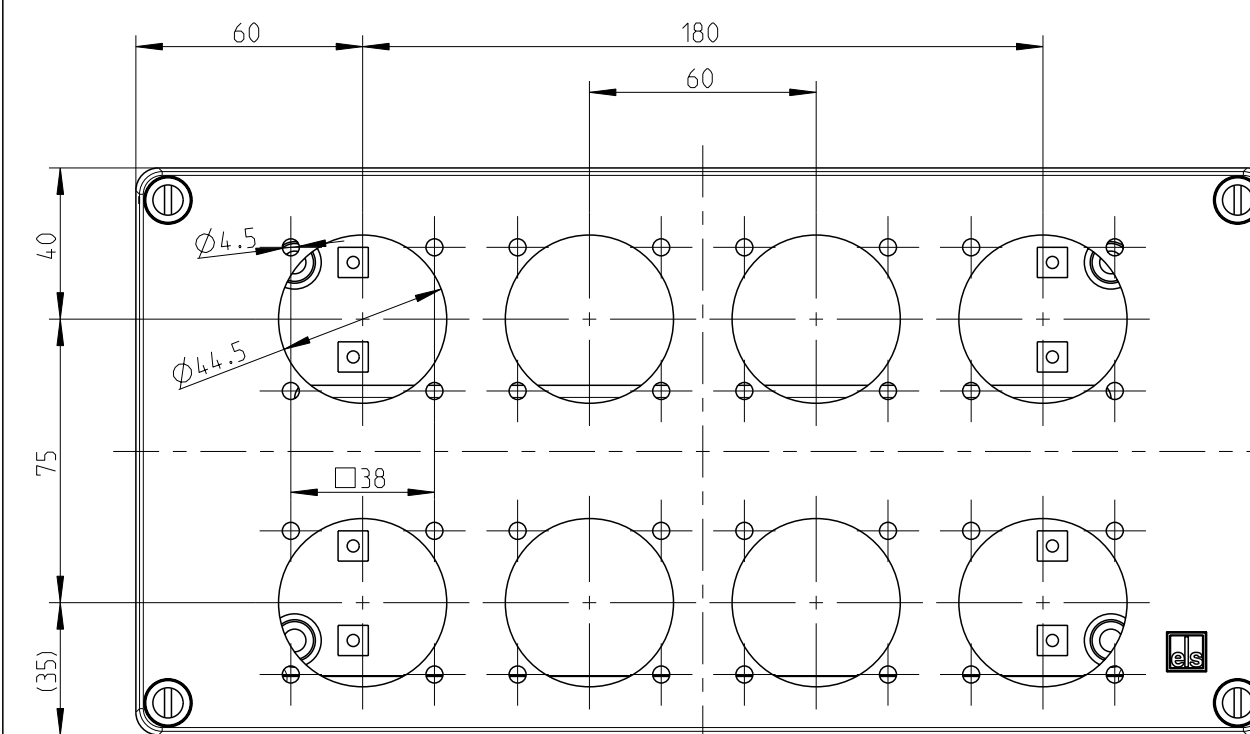
Innenansicht
interior view



AKi1-1L



3:10



fehlende Bemaßungen können dem DXF entnommen werden
missing dimensions are provided can be taken from the dxf

Schutzvermerk ISO 16016 beachten. Refer to protection notice ISO 16016. Maßstab: 1:2

es spelsberg
Massblatt/Dimension sheet
AKi 1 Steckdosengehäuse
M-AKi 1-1

0 Freigabe 24.01.20
©Gartenmann Modell: M-AKi1-1 ©Gartenmann Zeichnung: M-AKi1-1