

Protistor® Größe 71 gR

690VAC (IEC)

HALBLEITERSCHUTZSICHERUNGEN

SUPERFLINKE SICHERUNGSEINSÄTZE FÜR WECHSELSTROM IM QUADRATISCHEN KÖRPER



Mersen Protistor® Sicherungseinsätze 690V für den Halbleiterschutz berücksichtigen ein breites Maß an Flexibilität bei der Anwendung zum Schutz von modernen Stromrichtergeräten.

Protistor® Sicherungseinsätze in verschiedenen Baugrößen und zahlreichen Nennströmen ermöglichen eine weitestgehende Geräteanpassung.

Protistor® Sicherungseinsätze der Betriebsklasse gR wurden entwickelt um eine Absicherung des gesamten Spannungsspektrums zu ermöglichen, Überlasten zu unterdrücken und Kurzschlussfehler zu verhindern.

Die Sicherungen enthalten, in Sand fest eingebettet, Schmelzleiter aus reinem Silber, um sehr gute Gesamtabstaltintegrale (I^2t) und hohe Schaltvermögen zu gewährleisten. Die Kontaktoberflächen sind versilbert und alle Bauteile nichtmagnetisch.

Es gibt bei allen Sicherungen dieser Reihe einen Funktionsmelder, der neben seiner visuellen Anzeigefunktion auch dazu benutzt werden kann, mittels eines zusätzlichen Mikroschalters die Sicherungsfunktion fern zu melden.

TECHNISCHE DATEN ÜBERBLICK

Bemessungsbetriebsspannung AC	690 VAC
Bemessungsstrom (A)	125 ... 500 A
Betriebsklasse/Charakteristik	gR
Ausschaltvermögen AC (IEC)	150 kA
Baugröße	71

PRODUKTVORTEILE

- Hohe Wechsellastbeständigkeit
- Sicherungskörper in mehreren Baugrößen mit verschiedenen Anschluss- und Kontaktmesserkombinationen
- Superflink
- Hohe Überlastfähigkeit
- Sehr niedrige I^2t für verbesserten Halbleiterschutz
- Betriebsklasse gR nach IEC 60269-4 and VDE 636-23

ANWENDUNGSBEREICHE

- Absicherung von Wechselrichtern, Motorantrieben, USV Systemen und vergleichbaren Anlagen mit 690V oder weniger

TECHNISCHE NORMEN

- IEC 60269-4 Compliance



PRODUKTPALETTE



PC71GB69V500TF

Size 71 Typ TTF - mit ISO metrischem Gewindeloch

Katalognummer	Referenznummer	Bemessungsspannung AC (IEC)	Bemessungsstrom I _n	Schmelz-I ² t	Ausschalt-I ² t bei Bemessungsspannung	Bemessungsausschaltvermögen AC	Bemessungsleistungsabgabe bei In	Gewicht	
PC71GB69V125TF	Q301314	690 V	125 A	1,06 kA ² s	6,2 kA ² s	150 kA	35 W	515 g	3
PC71GB69V160TF	R301315	690 V	160 A	2,39 kA ² s	14 kA ² s	150 kA	38 W	0,514 kg	3
PC71GB69V200TF	S301316	690 V	200 A	5 kA ² s	29,5 kA ² s	150 kA	41 W	0,514 kg	3
PC71GB69V250TF	T301317	690 V	250 A	9,58 kA ² s	56 kA ² s	150 kA	46 W	515 g	3
PC71GB69V315TF	N301427	690 V	315 A	18,4 kA ² s	108 kA ² s	150 kA	53 W	0,514 kg	3
PC71GB69V350TF	V301318	690 V	350 A	23,2 kA ² s	140 kA ² s	150 kA	58 W	0,514 kg	3
PC71GB69V400TF	W301319	690 V	400 A	38,3 kA ² s	225 kA ² s	150 kA	59 W	0,514 kg	3
PC71GB69V500TF	S301707	690 V	500 A	78,1 kA ² s	460 kA ² s	150 kA	64 W	0,514 kg	3



PC71GB69V500EF

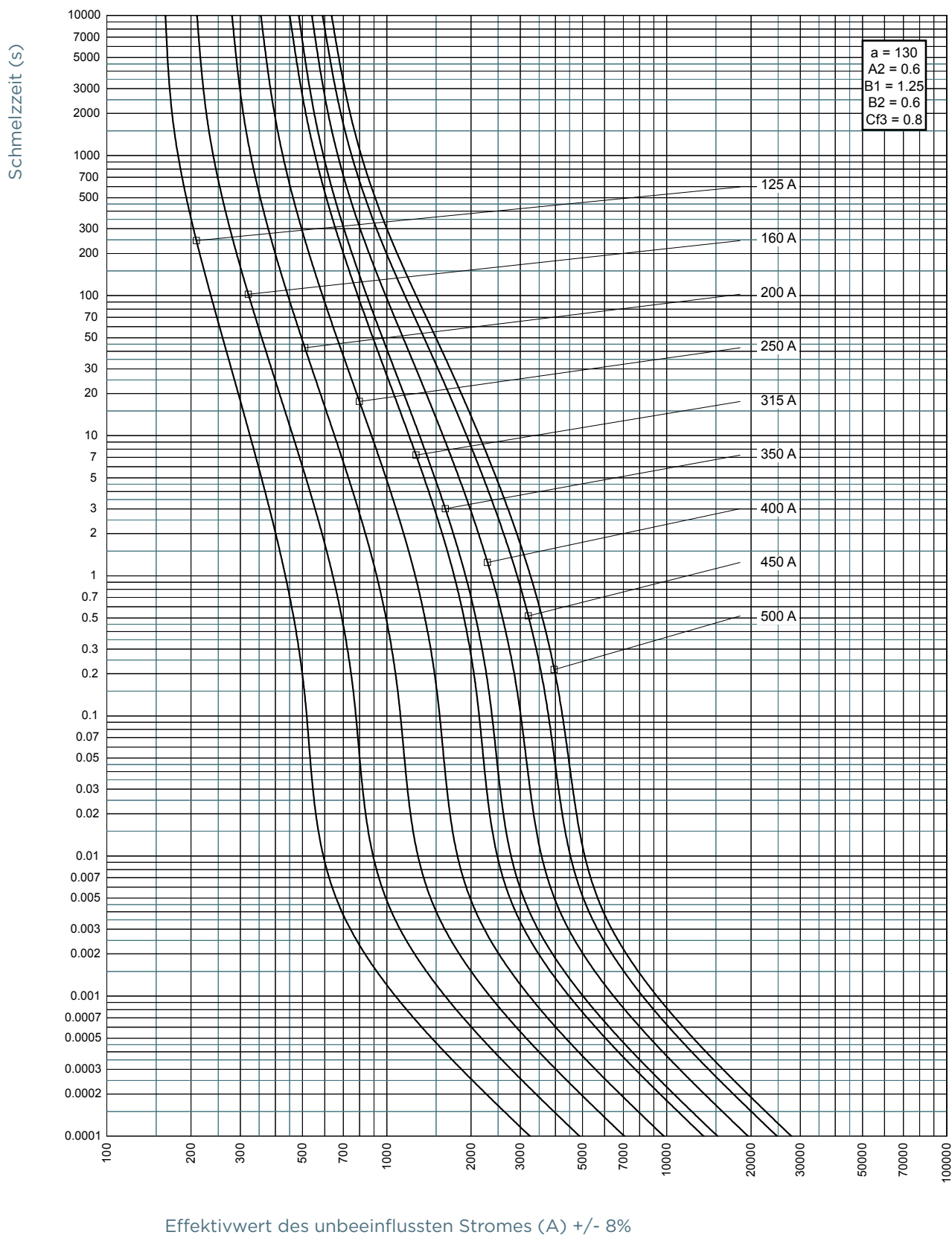
Size 71 EF für Schraubverbindungen

Katalognummer	Referenznummer	Bemessungsspannung AC (IEC)	Bemessungsstrom I _n	Schmelz-I ² t	Ausschalt-I ² t bei Bemessungsspannung	Bemessungsausschaltvermögen AC	Bemessungsleistungsabgabe bei In	Gewicht	
PC71GB69V160EF	Z301322	690 V	160 A	2,39 kA ² s	14 kA ² s	150 kA	38 W	540 g	3
PC71GB69V200EF	A301323	690 V	200 A	5 kA ² s	29,5 kA ² s	150 kA	42 W	0,5366 kg	3
PC71GB69V250EF	B301324	690 V	250 A	9,58 kA ² s	56 kA ² s	150 kA	48 W	0,5366 kg	3
PC71GB69V350EF	C301325	690 V	350 A	23,2 kA ² s	140 kA ² s	150 kA	60 W	540 g	3
PC71GB69V400EF	D301326	690 V	400 A	38,3 kA ² s	225 kA ² s	150 kA	61 W	0,5366 kg	3
PC71GB69V500EF	G301858	690 V	500 A	78,1 kA ² s	460 kA ² s	150 kA	67 W	0,5366 kg	3

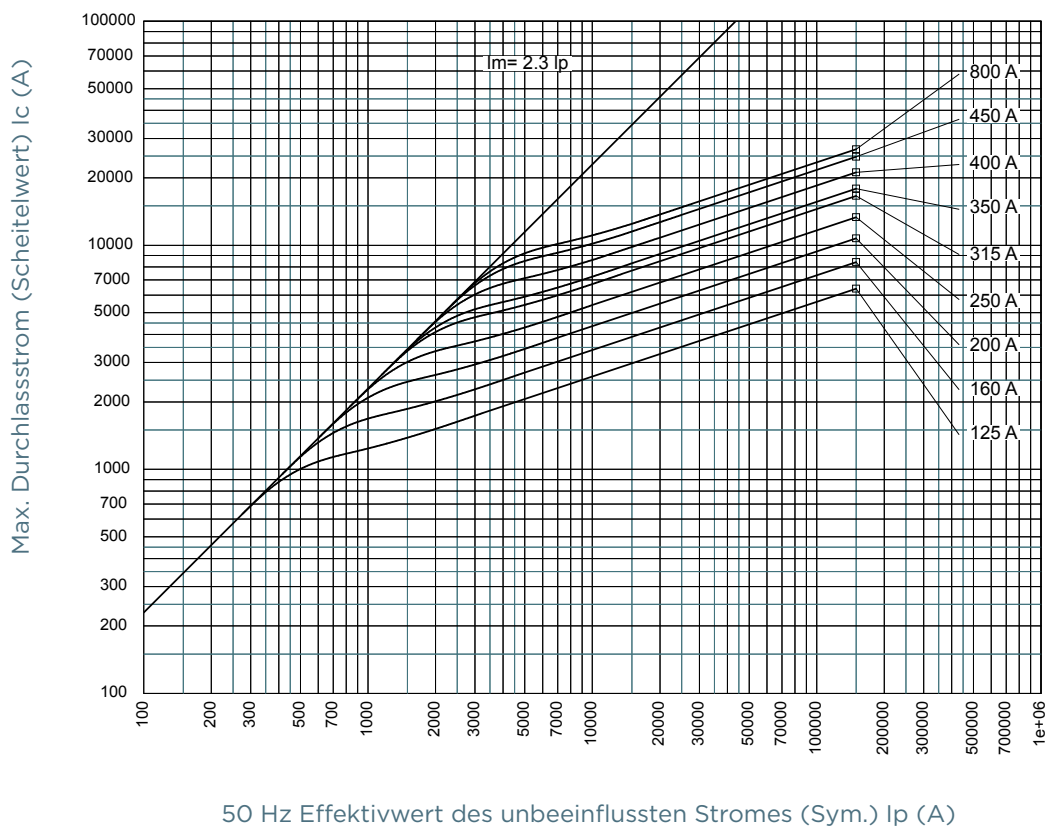
Größe 71 Typ DIN110 Kontaktmesser

Katalognummer	Referenznummer	Bemessungsspannung AC (IEC)	Bemessungsstrom I _n	Schmelz-I ² t	Ausschalt-I ² t bei Bemessungsspannung	Bemessungsausschaltvermögen AC	Bemessungsleistungsabgabe bei In	Gewicht	
PC71GB69V125D1A	B302658	690 V	125 A	1,06 kA ² s	6,2 kA ² s	150 kA	35 W	520 g	3
PC71GB69V160D1A	C302659	690 V	160 A	2,39 kA ² s	14 kA ² s	150 kA	38 W	520 g	3
PC71GB69V200D1A	C302682	690 V	200 A	5 kA ² s	29,5 kA ² s	150 kA	42 W	0,5193 kg	3
PC71GB69V250D1A	R302143	690 V	250 A	9,58 kA ² s	56 kA ² s	150 kA	48 W	520 g	3
PC71GB69V450D1A	R301637	690 V	450 A	61,7 kA ² s	360 kA ² s	150 kA	61 W	520 g	3
PC71GB69V500D1A	A301737	690 V	500 A	78,1 kA ² s	460 kA ² s	150 kA	67 W	0,5193 kg	3

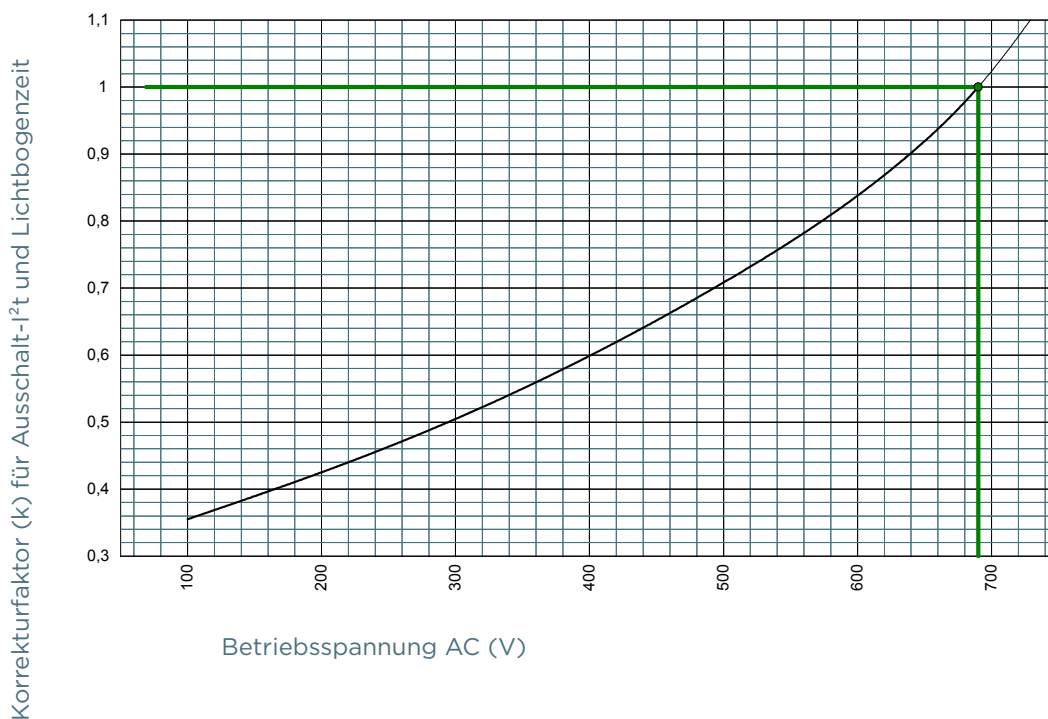
ZEIT-STROM KENNLINIEN



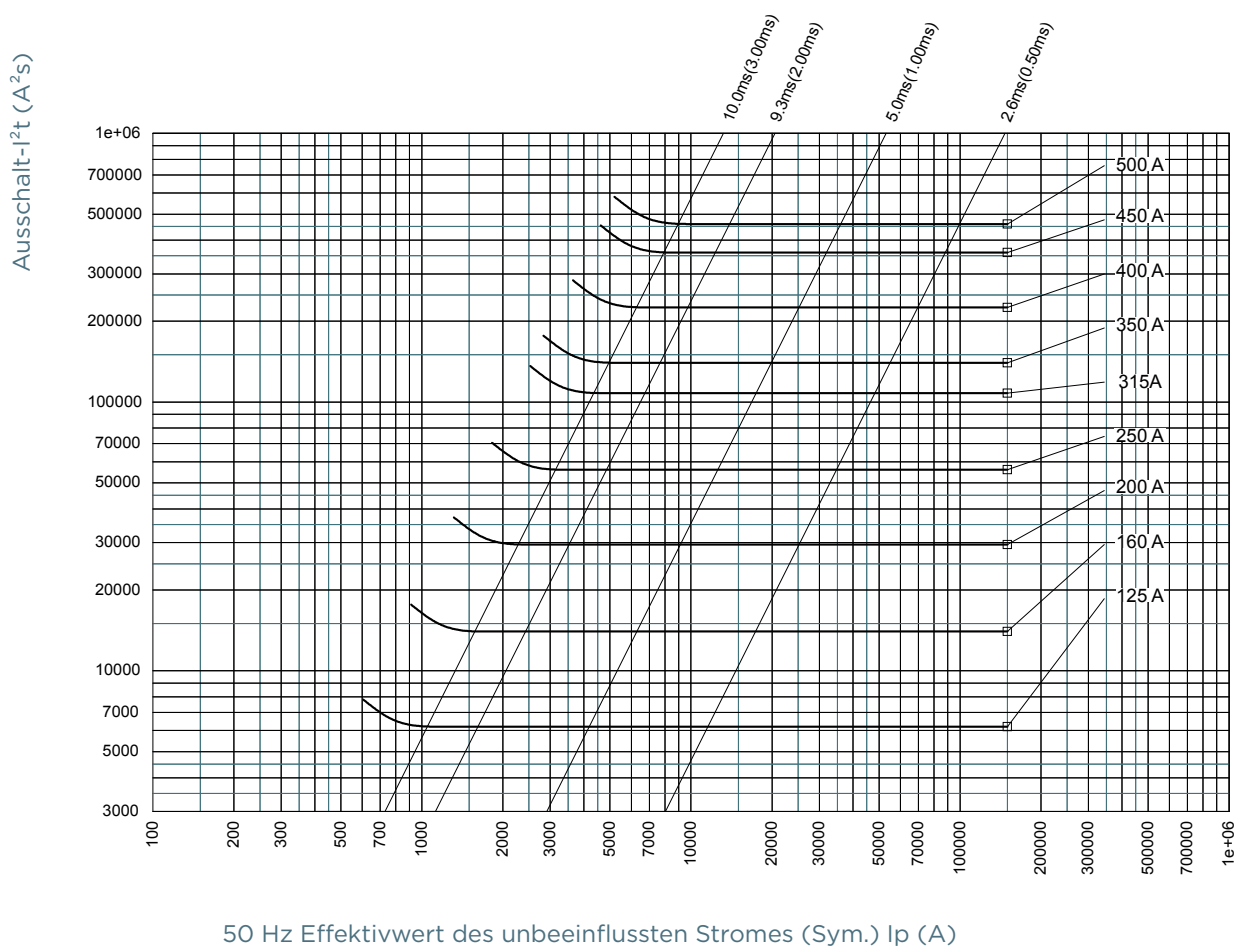
DURCHLASSSTROM-KENNLINIE



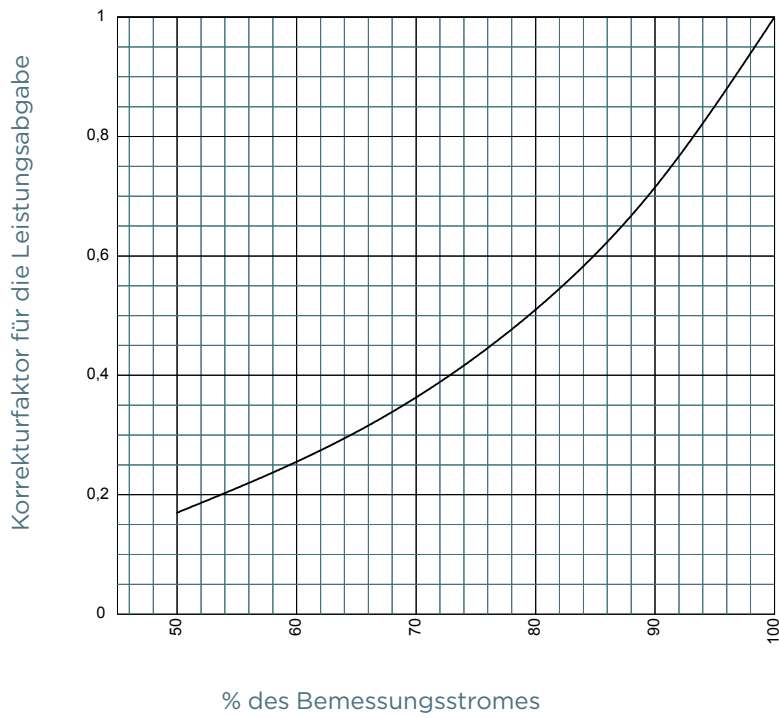
$k=f(U)$ KORREKTURFAKTOR FÜR GESAMT- I^2T



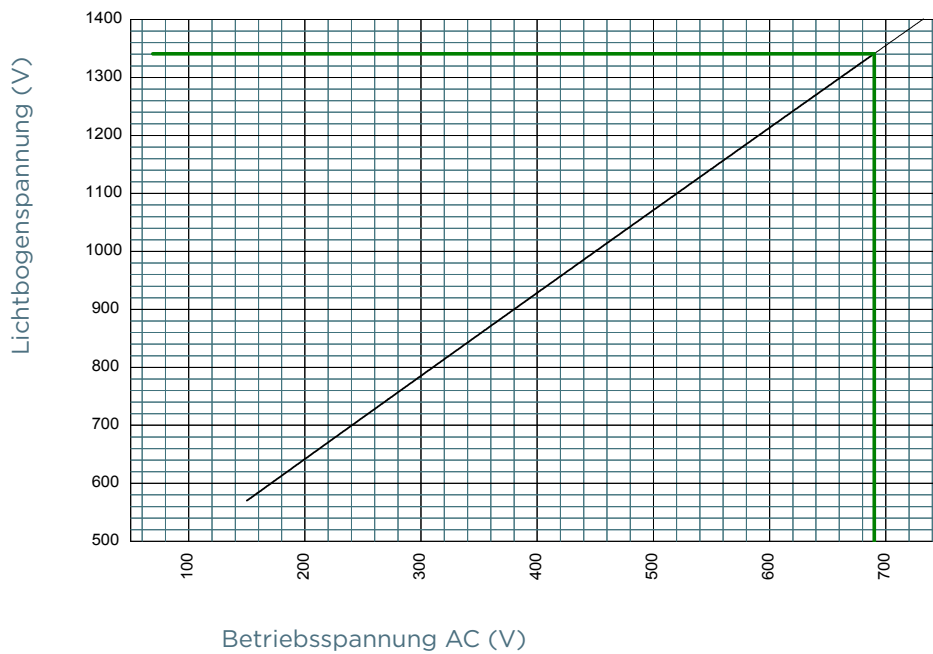
I²T-KENNLINIE



KORREKTURFAKTOR LEISTUNGSABGABE

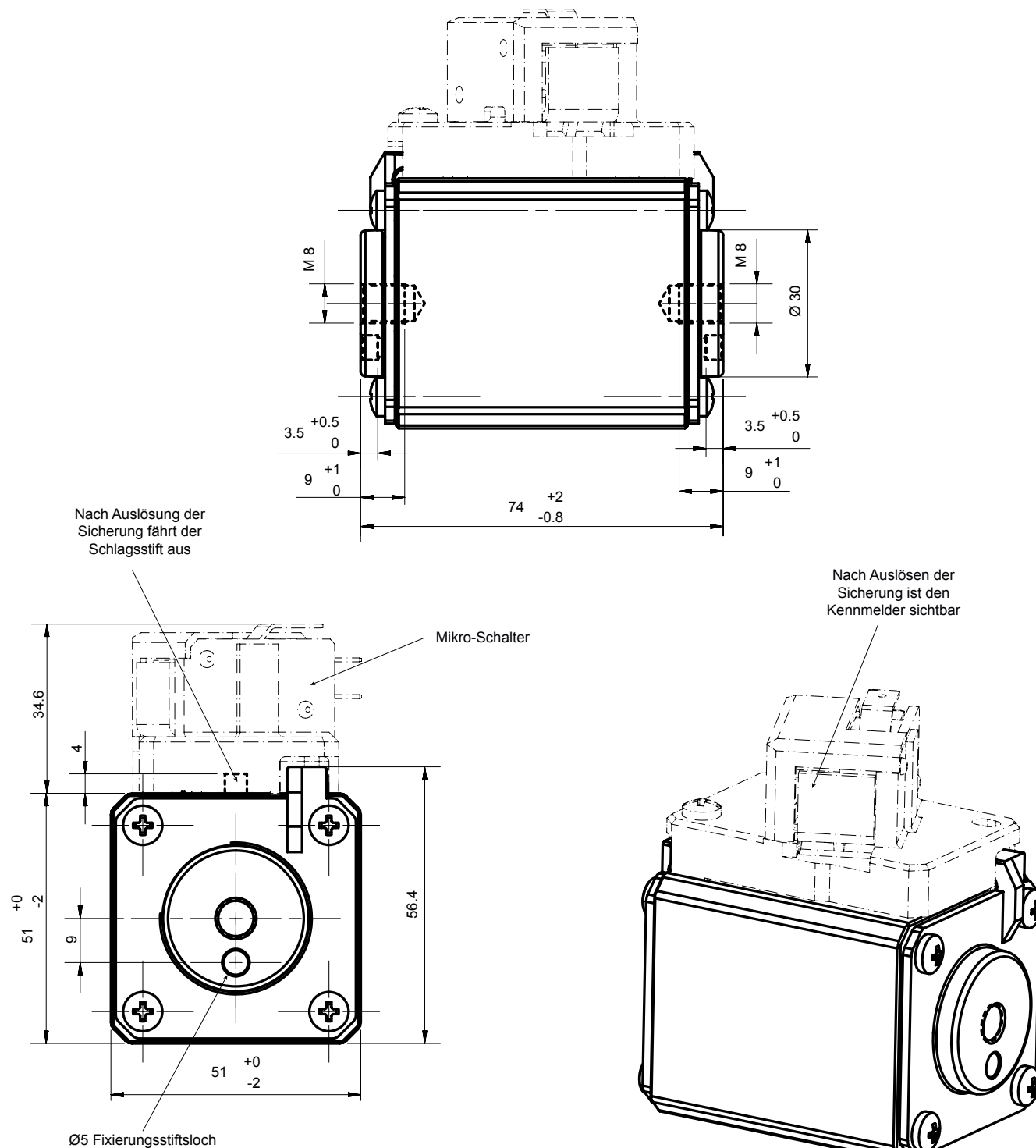


LICHTBOGENSPANNUNG



ABMESSUNGEN

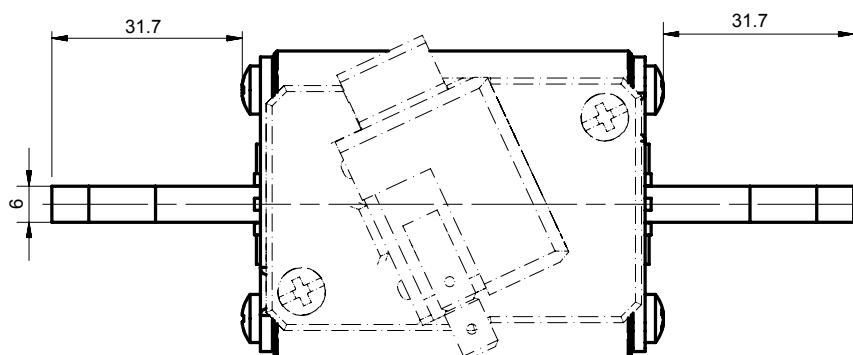
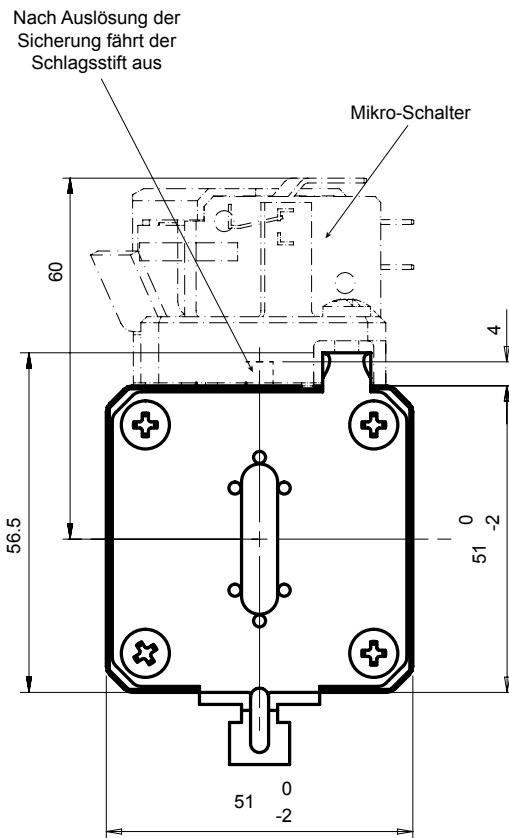
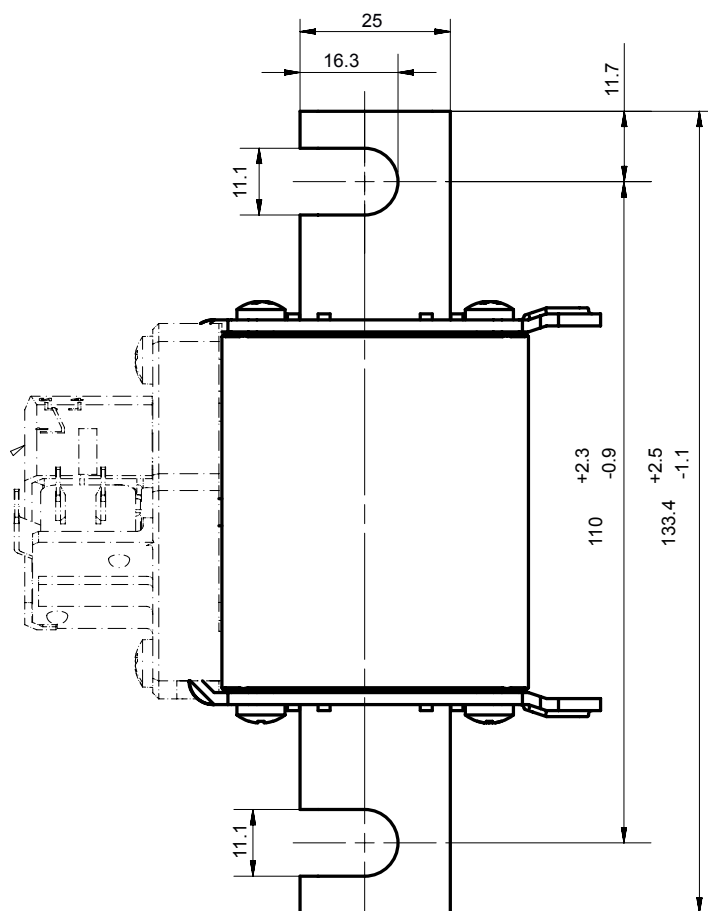
Größe 71 Typ TTF mit ISO metrischem Gewindeloch



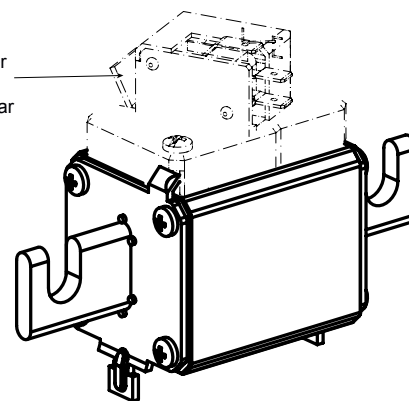
Abmessungen in mm

ABMESSUNGEN

Größe 71 gR EF für Schraubverbindungen



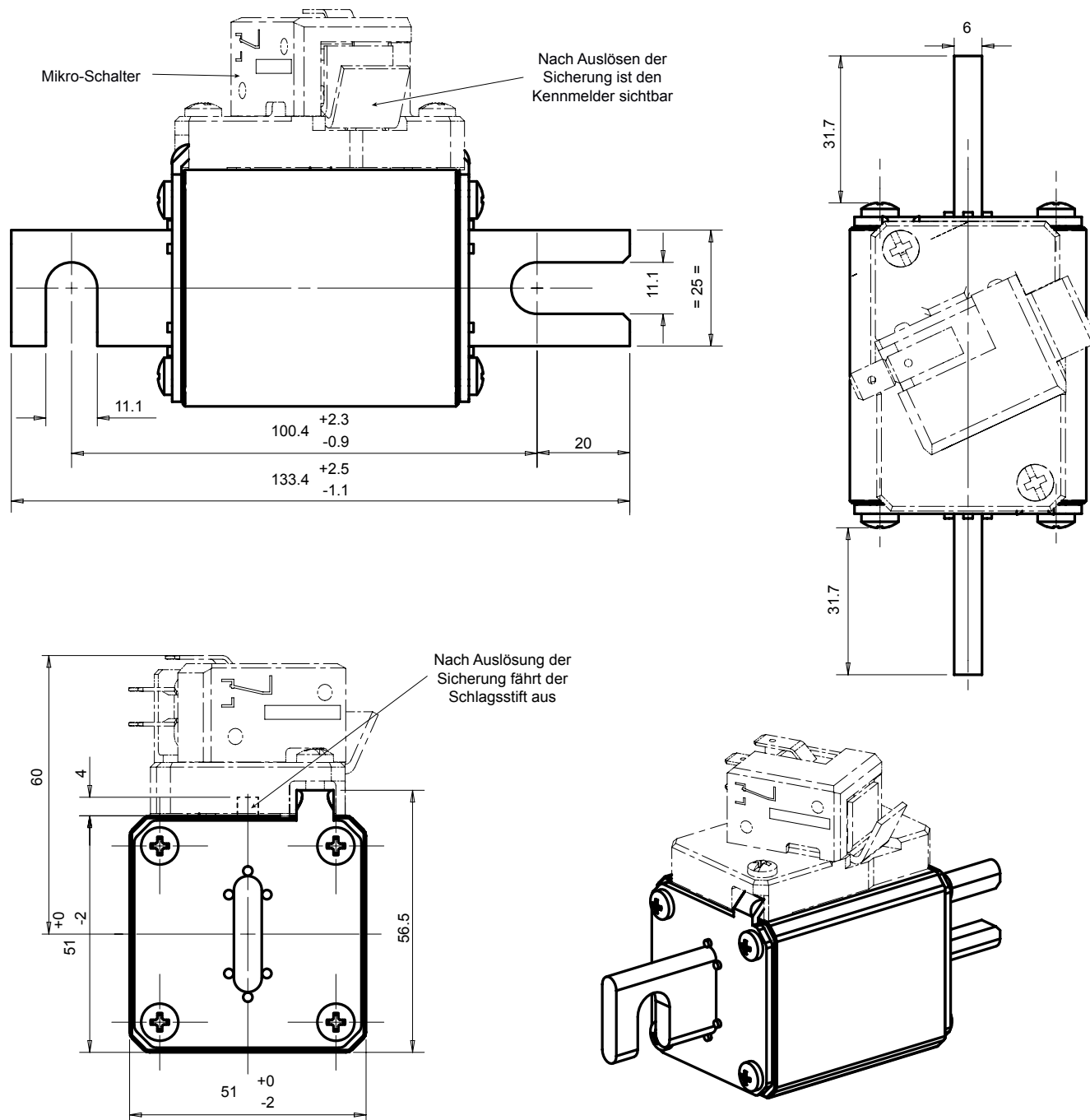
Nach Auslösen der Sicherung ist den Kennmelder sichtbar



Abmessungen in mm

ABMESSUNGEN

Größe 71 Typ DIN110



Abmessungen in mm