

Montageband

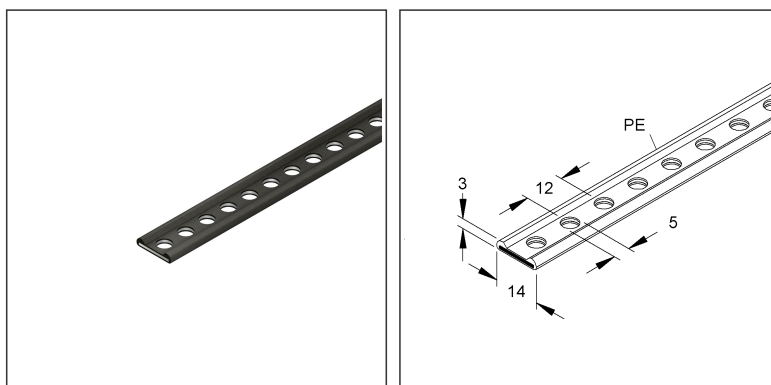
gelocht, mit PE ummantelt

1518/14

EAN: 4011126043808

bevorzugte VPE:1 Rol

Mengeneinheit:Rol = Rolle



Artikelbeschreibung

Montageband, Breite 14 mm, Gesamtstärke=3 mm, gelocht, Stahl, bandverzinkt DIN EN 10346, kunststoffummantelt PE

Preiszusatzinfos

Rabattgruppe	K524
Mengeneinheit	Rol

Gewicht

Gewicht Mengeneinheit	656 g/ Rol
Nettogewicht in kg pro 100	66 kg/ 100Rol

Physische Artikeldimensionen

Höhe	
Breite	
Tiefe / Länge	

Technisches Datenblatt

Montagematerial

1518/14

Verpackungsstufen

10 Meter = 1 Rolle		✓ kleinste VPE	✓ bevorzugte VPE
Länge		Breite	Höhe
Bruttogewicht	6,56 kg	Volumen	
Mindestmenge	10,00 Rol	Höchstmenge	10,00 Rol

Ausschreibungstext

Montageband, gelocht, mit geraden Kanten, PE (Polyethylen) ummantelt, zur Schalldämmung, halogenfrei.
Abmessungen (ca. Maße)
Breite B : 14 mm
Materialstärke t gesamt : 3 mm
Lochung : Ø 5 mm
mittiger Abstand : 12 mm
Lieferlänge L : 10 m Rolle
Bruchlast : 1,9 kN
Werkstoff : Stahl, bandverzinkt nach DIN EN 10346, PE ummantelt
Farbton : schwarz
Kleinhuis Modell-Nr. : 1518/14
EP Material _____ EP Lohn _____
Einheitspreis/Rolle

Sicherheit & Umwelt

REACH-Datum	16.01.2020
REACH-Info	Konform
RoHS-Info	Konform

Ursprung & Außenhandel

Herkunftsland	PL
Statistische Warennummer	73129000