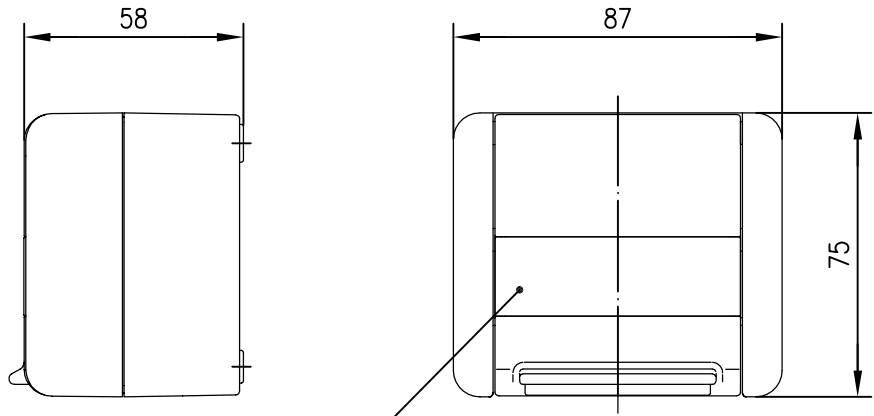
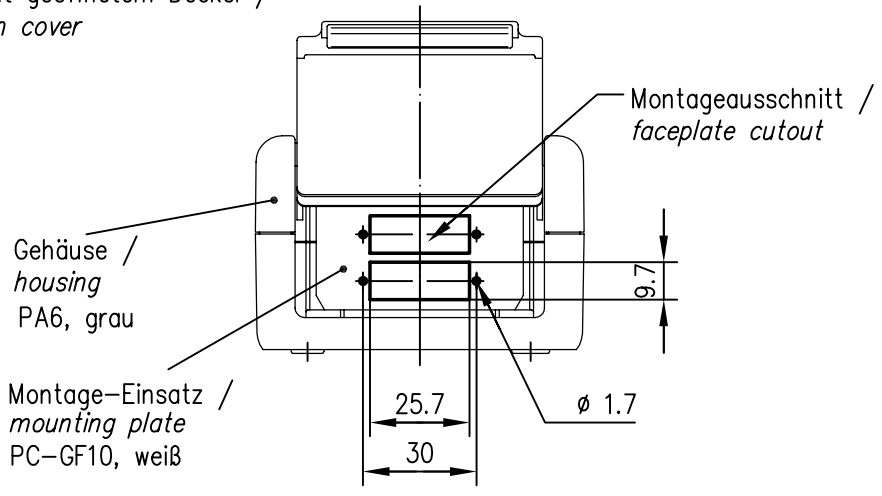
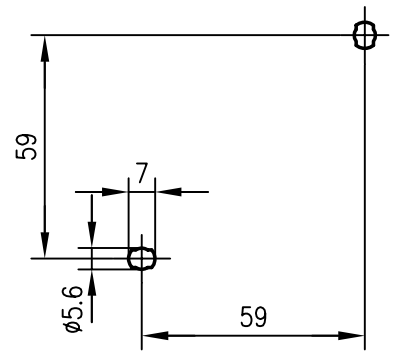


Darstellung mit geöffnetem Deckel /
view with open cover




Beschriftungsschild mit Klarsichtabdeckung
marking label with transparent cover

Befestigungsmaße /
dimensions for fixing



Verpackung / Packing:

Einzelverpackung in Karton (110x90x90) /
single packed in carton

				2007	Datum/date	Name/name	Werkstoff/ material
				gez./drawn	19.01.	SW	
				gepr./appr.	23.02.07	OH	Oberfläche/ finish
				Norm/stand.			
Maßstab/scale				Benennung/title			
1:2				Gehäuse AP IP44 für 2xSC-D Housing AP IP44 for 2xSC-D			
untol. Maße/ dim. without tolerances according to				Unteri./doc.type	Zeichnungsnr./drawing no.		
				K	H82000A0013		
Änd./rev. Index				Ersatz für/ replaces			
Änderungsmittellung/ revision code							
Datum/ date							
Name/ name							
				 Telegärtner Gerätebau GmbH			