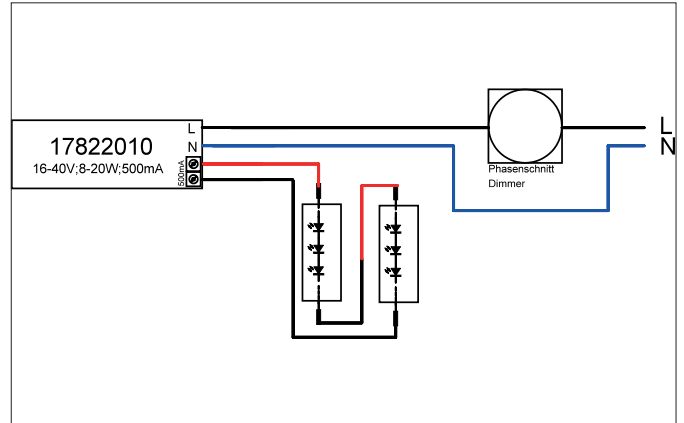


LED-Konverter 500 mA, Phasenabschnitt dimmbar
 Artikel-Nr. 17822010

Licht.
 Für Generationen.



Ausschreibungstext

LED-Konverter 500 mA, Phasenabschnitt dimmbar. Dieses Betriebsgerät erfüllt die Anforderungen für Sicherheitsbeleuchtungsanlagen nach DIN EN 50172 VDE 0108-100:2005-01. Dieser Konverter ist durch Sicherungseinrichtungen gegen Überspannung und Kurzschluss sowie thermische und elektrische Überlastung geschützt. Die Eingangs- und die Ausgangsklemme ist für Leitungen mit einem Querschnitt von bis zu 2,5 mm² geeignet.

. Material: Kunststoff, Schutzart: nach DIN EN 60529: IP20, Schutzklasse: (EN 61140) II, Spannung: 230V AC 50Hz, Leistung: 20W, Art der Dimmung: Phasenabschnitt.

Artikeldaten	
Artikel-Nr.	17822010
GTIN	4251433929383
Kurzbeschreibung	LED-Konverter 500 mA, Phasenabschnitt dimmbar
Material	Kunststoff
Länge	110 mm
Breite	52 mm
Aufbauhöhe	22 mm
Nettogewicht	0,110 kg

LED-Konverter 500 mA, Phasenabschnitt dimmbar

Artikel-Nr. 17822010

Licht.
Für Generationen.

Betriebstechnik Betriebsgeräte	
AC Nennspannung min.	220 V
AC Nennspannung max.	240 V
Frequenz max.	50 Hz
Strom	500 mA
Schutzklasse	II
Schutzart	IP20
Einschaltstrom	2A 50µs
Leistung min	8 W
Leistung	20 W
Ansteuerung	Phasenabschnitt
Umgebungstemperatur (ta)	-25 °C bis +45 °C
Messpunkt (tc)	max. +75 °C
Konfektionierung	ohne
Leistungsfaktor	0,95

Montagetechnik	
Prüfzeichen	ENEC 05 MM
Weitere Hinweise	Indoor keine Abdeckung mit Wärmedämmmaterial für den Einbau in Zwischendecke geeignetes Betriebsgerät
Anwendung	Indoor

Logistische Daten	
Bruttogewicht	0,129 kg
Länge Verpackung	60 mm
Breite Verpackung	27 mm
Höhe Verpackung	150 mm
Entsorgung am Ende der Lebensdauer	Das Produkt darf nicht mit dem Hausmüll entsorgt werden. Sie sind verpflichtet, solche Elektro-Altgeräte separat zu entsorgen. Informieren Sie sich bitte bei Ihrer Kommune über die Möglichkeiten der geregelten Entsorgung. Mit der getrennten Entsorgung führen Sie die Altgeräte dem Recycling oder anderen Formen der Wiederverwertung zu. Sie helfen damit zu vermeiden, dass u. U. belastende Stoffe in die Umwelt gelangen.