

**Produktdatenblatt**

Art. Nr. 92.033.0058.0

**Geräteanschluss GST18i3L B1H WS**

GST18i3 Lötanschluss mit Montagezapfen, 3-polig, Buchse (horizontal), Kodierung Netz 250 V, 20 A, Kodierfarbe weiß



Art. Nr.	92.033.0058.0
EAN	4015573432031
Bestelleinheit	100 Stück

**Zulassungen**

**Technische Daten**
**Allgemein**

Bemessungsstrom	20 A
Bemessungsspannung	250 V
Verschmutzungsgrad	2
Mechanische Codierung Code	Code 1
Bemessungsstoßspannung	4 kV
Verriegelbar	selbstverriegelnd (mit Werkzeug lösbar)
Codierfarbe / Kontakteinsatz	weiß
Polkennzeichnung	L, N, PE

**Anschlussdaten**

Anschlüsse pro Pol	1
--------------------	---

**Ausführung**

Ausführung	Buchse
Anschlussart	Lötanschluss
Steckrichtung	rechtwinklig
Neigungswinkel	90 °
Schutzart (IP)	IP20
Einbauvariante	Lötanschluss

**Werkstoff**

Werkstoff des Gehäuses	Polyamid
Halogenfrei	ja
Kontaktmaterial	CuZn
Brandlast	0,029 kWh
Isolierteil Dauertemperaturbeständigkeit	100 °C
Oberflächenbehandlung	verzinkt

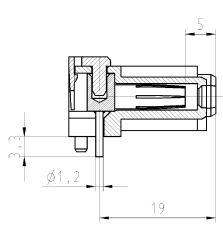
**Abmessungen**

Länge	24 mm
Breite	28,2 mm

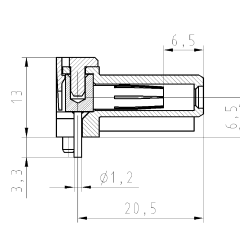
Höhe 13 mm

Technische Zeichnung

**Schnitt A-A**  
cross section

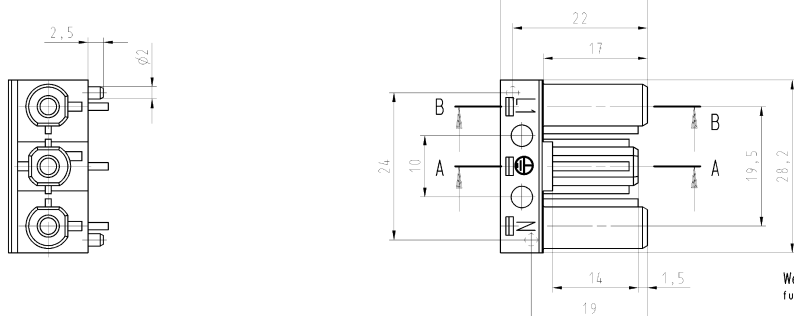


**Schnitt B-B**  
cross section



Bitte beachten: Die Zeichnung ist eine technische Zeichnung. Alle Abmessungen sind in mm anzugeben. Bei Abweichungen sind diese zu dokumentieren.


Bitte beachten: Die Zeichnung ist eine technische Zeichnung. Alle Abmessungen sind in mm anzugeben. Bei Abweichungen sind diese zu dokumentieren.



Weitere Daten siehe Katalog  
further data see catalog

Teilenummer part number	Farbe colour	Typ type
92.033.0058.0	weiss white	GST1813L B1H ws
92.033.0058.1	schwarz black	GST1813L B1H sw

Fertigungsmaß (ISO 14068) / Fertigungsmaß (ISO 14068) (This ISO-standard design follows the envelope principle. According to the envelope principle the deviations of form and position are limited by the size tolerances.)		DIN 15000 / Referenzgruppe 130		Zeichnung, keine parallelen Aderpaare drawing, no parallel conductor pairs		Verwendung First Use:		Zeichnung Nr./Drawing No.	
Material: 2025		Zug/Bolz:		Name:		Zeichnung Nr./Drawing No.		Blatt: 1 von 1	
Maßstab: 2:1		Zeichnung:		Name:		Zeichnung Nr./Drawing No.		Blatt: 1 von 1	
Maßstab: 2:1		Zeichnung:		Name:		Zeichnung Nr./Drawing No.		Blatt: 1 von 1	



Wieland  
Verbundgruppen

**TYPE**

**BEZUGSTITEL**

**FEMALE CONNECTOR**  
**BUCHSENTEIL**

Lötanschl.rechtw./Soldered connection horizontal  
250V AC 20A

92.033.0058.0... 1000  
 01-PEM-05/216