

Produktdatenblatt

Art. Nr. 92.207.8004.1

Konfektionierte Leitung GST18I4KS-S 15E 80SW

GST18i4 Anschlussleitung Stecker - freies Ende, Länge 8,0 m, 4-polig, Kodierung Netz 250 V/ 400 V, 16 A, Kodierfarbe schwarz, Zugentlastungsfarbe schwarz, Leitungsfarbe schwarz, Leiterquerschnitt 1,5 mm², Kabeltyp H05VV-F, Brandklasse: Eca



Art. Nr.

92.207.8004.1

EAN	4015573492158
Bestelleinheit	5 Stück

Zulassungen

Technische Daten
Allgemein

Bemessungsstrom	16 A
Bemessungsspannung	250 V / 400 V
Bemessungsstoßspannung	4 kV
Verschmutzungsgrad	2
Mechanische Codierung Code	Code 1
Verriegelbar	selbstverriegelnd (mit Werkzeug lösbar)
Codierfarbe / Kontakteinsatz	schwarz
Polkennzeichnung	2, N, PE, 1
Gehäusefarbe mit Zugentlastung	schwarz

Ausführung

Leiter-Nennquerschnitt	1,5 mm ²
Schutzart (IP)	IP20
Abisolierlänge	9 mm
Abmantellänge	35 mm
Leiterendenbehandlung	ultraschallverdichtete Aderenden
Typ der Leitung	H05VV-F
Farbe der Leitung	schwarz
Kabeldurchmesser max.	9,2 mm
Leitungsart	Stecker - freies Ende
Art der konfektionierten Leitung	Anschlussleitung
Ausführung Seite 1	freies Leitungsende
Ausführung Seite 2	GST18i4 Stecker

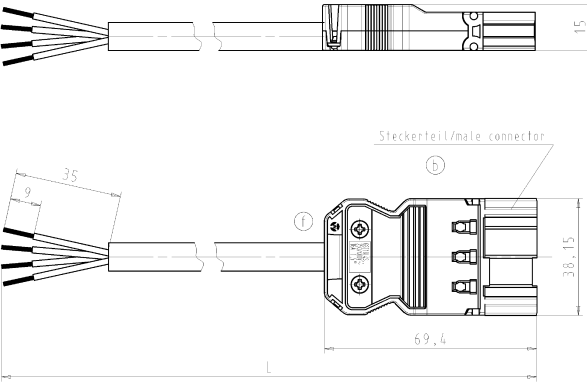
Werkstoff

Oberflächenbehandlung	verzinkt
Halogenfrei	nein
Leitung Dauertemperaturbeständigkeit	70 °C
Isolierteil Dauertemperaturbeständigkeit	100 °C
Brandlast	3,546 kWh
Brandklasse	Eca

Abmessungen


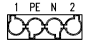

Gesamtlänge	8 m
-------------	-----

Technische Zeichnung



Kabel/cable: H05VV-F4G1,5
Farbe/colour: siehe Tabelle/see table

Pol pole	Aderfarbe colour of core
L2	schwarz / black
N	blau / blue
⊕	grün-gelb / green-yellow
L1	braun / brown

.F Farbe colour	Codierung +X* Stecker male	Kabelfarbe / cable colour Zugentlastungsfarbe/strain relief colour
.1 schwarz black	1 PE N 2 	schwarz black
.2 weiß white	1 PE N 2 	weiß white
.3 grau grey	1 PE N 2 	schwarz black

**Teile-Nr.
part-no.**

L	Beispiel (Farbe: schwarz) example (colour: black)	Typ type
92.207.XX04.F XX in dm-Schritten	92.207.1004.1 = 10dm/L= 1000mm	GST1814KS-S 15 10SW
U2.207.XX04.F XX in m-Schritten	U2.207.1204.1 = 12 m/L=12000mm	GST1814KS-S 15 X10SW

Referenz nach DIN 7167/Tolerance system acc. to DIN 7167.
(This DIN-standard describes the envelope principle. According to the envelope principle the deviations of form and position are limited by the size tolerances).
Tolerances: 30 - Zeichnung, keine manuellen Änderungen
30 - drawing, no manual modifications allowed

Material/Material: 2014, 2024, 3003, 6061, 6063, 6064, 6066, 6068, 6082, 7050, 7052, 7055, 7057, 7059, 7062, 7068, 7075, 7079, 7080, 7083, 7085, 7089, 7092, 7095, 7097, 7099, 7100, 7103, 7105, 7107, 7109, 7110, 7111, 7112, 7113, 7114, 7115, 7116, 7117, 7118, 7119, 7120, 7121, 7122, 7123, 7124, 7125, 7126, 7127, 7128, 7129, 7130, 7131, 7132, 7133, 7134, 7135, 7136, 7137, 7138, 7139, 7140, 7141, 7142, 7143, 7144, 7145, 7146, 7147, 7148, 7149, 7150, 7151, 7152, 7153, 7154, 7155, 7156, 7157, 7158, 7159, 7160, 7161, 7162, 7163, 7164, 7165, 7166, 7167, 7168, 7169, 7170, 7171, 7172, 7173, 7174, 7175, 7176, 7177, 7178, 7179, 7180, 7181, 7182, 7183, 7184, 7185, 7186, 7187, 7188, 7189, 7190, 7191, 7192, 7193, 7194, 7195, 7196, 7197, 7198, 7199, 7200, 7201, 7202, 7203, 7204, 7205, 7206, 7207, 7208, 7209, 7210, 7211, 7212, 7213, 7214, 7215, 7216, 7217, 7218, 7219, 7220, 7221, 7222, 7223, 7224, 7225, 7226, 7227, 7228, 7229, 7230, 7231, 7232, 7233, 7234, 7235, 7236, 7237, 7238, 7239, 7240, 7241, 7242, 7243, 7244, 7245, 7246, 7247, 7248, 7249, 7250, 7251, 7252, 7253, 7254, 7255, 7256, 7257, 7258, 7259, 7260, 7261, 7262, 7263, 7264, 7265, 7266, 7267, 7268, 7269, 7270, 7271, 7272, 7273, 7274, 7275, 7276, 7277, 7278, 7279, 7280, 7281, 7282, 7283, 7284, 7285, 7286, 7287, 7288, 7289, 7290, 7291, 7292, 7293, 7294, 7295, 7296, 7297, 7298, 7299, 7300

Typ/type: GST1814KS-S 15 .. WS = schwarz/black
GR01 = grau/grey

**Weitere Daten siehe Katalog
further data see catalog**

**PRE-ASSEMBLED CABLE
KONFEKT-LEITUNG**
Stecker/male - freies Ende/free end 1.50mm
Schraubanschluß/screw connection 250µ