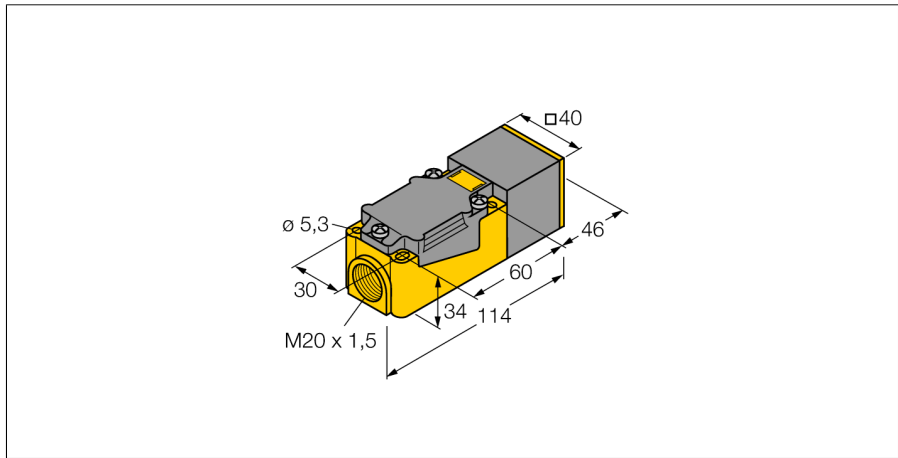
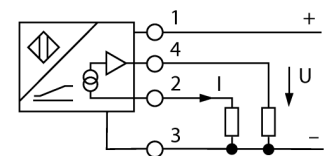


# Induktiver Sensor mit Analogausgang BI15-CP40-LIU



- quaderförmig, Höhe 40 mm
- aktive Fläche in 9 Richtungen positionierbar
- Kunststoff, PBT-GF30-V0
- 4-Draht, 15...30 VDC
- Analogausgang
- 0...10 V und 0...20 mA
- Klemmenraum

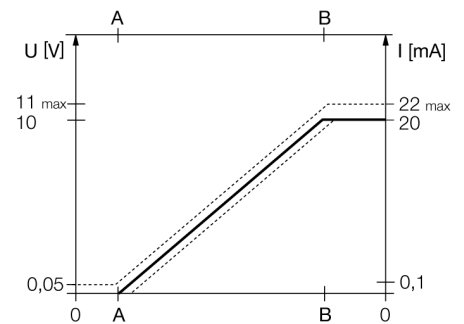
### Anschlussbild



**Typenbezeichnung** BI15-CP40-LIU  
**Ident-Nr.** 15356

**Messbereich** 4...11 mm mm  
Einbaubedingung bündig  
Korrekturfaktoren St37 = 1; Al = 0,3; Edelstahl = 0,7; Ms = 0,4  
Wiederholgenauigkeit  $\leq 1\%$  vom Messbereich |A - B|  
 $\leq 0,5\%$ , nach 0,5 h Aufwärmzeit  
Reproduzierbarkeit  $\leq 70\ \mu\text{m}$   
 $\leq 35\ \mu\text{m}$ , nach 0,5 h Aufwärmzeit  
Linearitätsabweichung  $\leq 3\%$   
Temperaturdrift  $\leq \pm 0,06\% / \text{K}$   
Umgebungstemperatur -25...+70 °C

### Messbereich



**Betriebsspannung** 15...30 VDC  
Restwelligkeit  $\leq 10\% U_{\text{as}}$   
Leerlaufstrom  $I_0$   $\leq 8\ \text{mA}$   
Isolationsprüfspannung  $\leq 0,5\ \text{kV}$   
Kurzschlusschutz ja  
Drahtbruchsicherheit / Verpolungsschutz nein/ vollständig  
Ausgangsfunktion Vierdraht, Analogausgang  
Spannungsausgang 0...10V  
Stromausgang 0...20 mA  
Lastwiderstand Spannungsausgang  $\geq 4,7\ \text{k}\Omega$   
Lastwiderstand Stromausgang  $\leq 0,4\ \text{k}\Omega$   
Messfolgefrequenz 110 Hz

**Bauform** Quader, CP40  
Abmessungen 114 x 40 x 40 mm  
Gehäusewerkstoff Kunststoff, PBT-GF30-V0, schwarz  
Material aktive Fläche Kunststoff, PBT-GF30-V0, gelb  
Elektrischer Anschluss Klemmenraum  
Klemmvermögen  $\leq 2,5\ \text{mm}^2$   
Vibrationsfestigkeit 55 Hz (1 mm)  
Schockfestigkeit 30 g (11 ms)  
Schutzart IP67  
MTTF 751 Jahre nach SN 29500 (Ed. 99) 40 °C

## Induktiver Sensor mit Analogausgang BI15-CP40-LIU

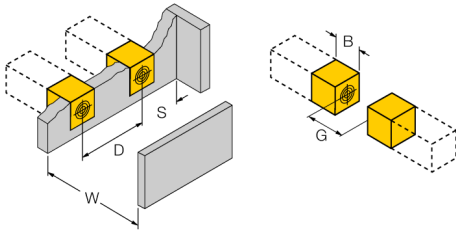
---

Abstand D	80 mm
Abstand W	33 mm
Abstand S	40 mm
Abstand G	66 mm

---

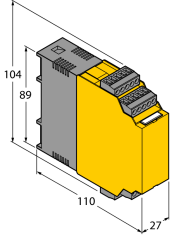
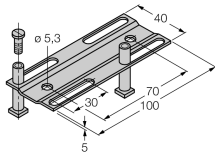
**Breite der aktiven Fläche B** 40 mm

---



# Induktiver Sensor mit Analogausgang BI15-CP40-LIU

## Zubehör

Typ	Ident-Nr.		Maßbild
IM43-13-SR	7540041	Grenzwertsignalgeber; einkanalig; Eingang 0/4...20mA oder 0/2...10V; Versorgung eines Zweidraht- oder Dreidraht-Transmitters/Sensors; Grenzwerteinstellung über Teach-Taster; Drei Relaisausgänge mit je einem Schließer; abziehbare Klemmenblöcke; 27 mm Breite; Universelle Betriebsspannung 20...250VUC; weitere Grenzwertsignalgeber im Katalog Interfacetechnik	
JS 025/037	69429	Justierschiene für Quaderbauform CK40 / CP40; Werkstoff: VA 1.4301	
BSS-CP40	6901318	Befestigungsschelle für Geräte in Quaderbauform; Werkstoff: Polypropylen	