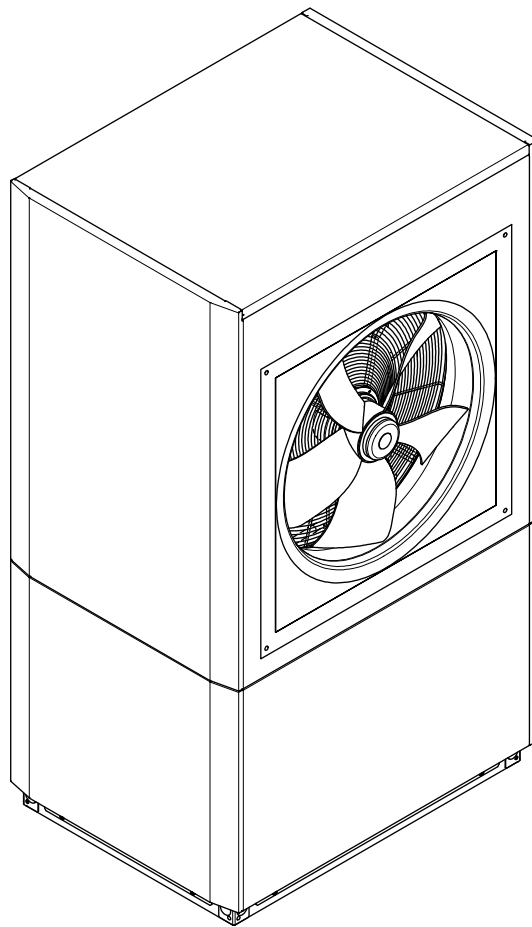

LI 1422C



Instructions de montage et d'utilisation

Pompe à chaleur
air-eau pour
installation intérieure

Table des matières

1	Consignes de sécurité	FR-2
1.1	Symboles et identification	FR-2
1.2	Consignes générales de sécurité.....	FR-2
1.3	Utilisation conforme.....	FR-3
1.4	Dispositions légales et directives.....	FR-3
1.5	Utilisation économe en énergie de la pompe à chaleur.....	FR-3
2	Utilisation prévue pour la pompe à chaleur	FR-4
2.1	Domaine d'utilisation	FR-4
2.2	Fonctionnement.....	FR-4
2.3	Description des fonctions du calorimètre intégré	FR-4
3	Contenu de la livraison	FR-5
3.1	Appareil de base.....	FR-5
3.2	Boîtier électrique	FR-5
3.3	Gestionnaire de pompe à chaleur	FR-5
4	Transport	FR-6
5	Installation	FR-8
5.1	Général.....	FR-8
5.2	Conduite d'écoulement des condensats.....	FR-8
5.3	Bruit	FR-8
6	Montage	FR-9
6.1	Général.....	FR-9
6.2	Prise d'air.....	FR-9
6.3	Raccordement côté chauffage	FR-10
6.4	Branchements électriques.....	FR-11
7	Mise en service	FR-12
7.1	Général.....	FR-12
7.2	Préparation.....	FR-12
7.3	Procédure	FR-13
8	Entretien / Nettoyage	FR-14
8.1	Entretien.....	FR-14
8.2	Nettoyage côté chauffage	FR-14
8.3	Nettoyage côté air	FR-14
9	Défauts / Recherche de pannes	FR-15
10	Mise hors service / élimination	FR-15
11	Informations sur les appareils	FR-16
12	Informations sur le produit conformément au Règlement (UE) n° 813/2013, annexe II, tableau 2	FR-18
13	Schémas cotés	FR-19
13.1	Schéma coté.....	FR-19
14	Diagrammes	FR-20
14.1	Courbes caractéristiques mode chauffage.....	FR-20
14.2	Courbes caractéristiques mode rafraîchissement.....	FR-21
14.3	Diagramme des seuils d'utilisation chauffage	FR-22
14.4	Diagramme des seuils d'utilisation rafraîchissement	FR-23
15	Schéma d'intégration	FR-24
15.1	Schémas d'intégration hydraulique	FR-24
15.2	Schémas d'intégration hydraulique	FR-25
15.3	Légende.....	FR-26
16	Déclaration de conformité	FR-27

1 Consignes de sécurité

1.1 Symboles et identification

Les remarques particulièrement importantes dans ces instructions sont signalées par ATTENTION ! et REMARQUE.

⚠ ATTENTION !

Danger de mort immédiat ou risque de dommages corporels ou matériels graves.

i REMARQUE

Risque de dommages matériels ou de blessures légères ou informations importantes sans dangers supplémentaires pour les personnes et les biens.

1.2 Consignes générales de sécurité

Les avertissements et consignes de sécurité suivants doivent être pris en compte durant toutes les phases de vie de l'appareil :

⚠ ATTENTION !

Les travaux sur la pompe à chaleur doivent être effectués uniquement par un SAV qualifié et agréé.

⚠ ATTENTION !

En l'absence d'utilisation d'équipement de protection individuelle, de graves blessures sont possibles. Risque de blessures !

- ▶ Utilisation de l'équipement de protection individuelle (EPI) prévu par la règle 100-500, chap. 2.35, de l'assurance accidents légale allemande DGUV
- ▶ Utiliser un équipement de protection individuelle composé de gants de protection, chaussures de sécurité, lunettes de protection et vêtements longs et fermés.

⚠ ATTENTION !

La présence d'objets susceptibles de faire trébucher ou de fluides de l'appareil répandus entraîne un risque de chute ou de dérapage. Risque de blessures !

- ▶ Éviter la présence de câbles et de tuyaux rigides ou flexibles susceptibles de faire trébucher.
- ▶ Recueillir au moyen de liants appropriés les fluides de l'appareil répandus et les éliminer en tenant compte de la catégorie de danger correspondante.

⚠ ATTENTION !

Avant d'ouvrir l'appareil, s'assurer que tous les circuits électriques sont bien hors tension.

⚠ ATTENTION !

Le non-respect des règles de sécurité entraîne un risque de décharge électrique. Danger de mort !

- ▶ Respecter les consignes nationales et régionales relatives à la prévention des accidents et aux travaux d'installation électriques.
- ▶ Lors des travaux d'installation électriques, appliquer les cinq règles de sécurité :
 - déconnecter,
 - empêcher la remise sous tension,
 - vérifier l'absence de tension sur tous les pôles,
 - mettre à la terre et en court-circuit,
 - couvrir les parties voisines sous tension ou empêcher l'accès à ces dernières. Attendre 5 minutes après la mise hors tension afin que tous les composants soient hors tension.

⚠ ATTENTION !

Il est interdit de faire fonctionner la pompe à chaleur sans dispositif de protection (habillage, grille de couverture).

⚠ ATTENTION !

Toute modification ou transformation de l'appareil est interdite.

⚠ ATTENTION !

Avant la mise en service d'un système frigorifique installé, il est nécessaire de soumettre tous les composants ou le système frigorifique dans son entier à des contrôles d'étanchéité. Le résultat des contrôles doit être consigné par écrit.

1.3 Utilisation conforme

Cet appareil ne doit être employé que pour l'utilisation prévue par le fabricant. Toute autre utilisation est considérée comme non conforme. L'utilisation conforme englobe également la prise en compte de la documentation d'étude de projet.

1.4 Dispositions légales et directives

Cette pompe à chaleur est conçue pour une utilisation dans un environnement domestique selon l'article 1, paragraphe 2 k), de la directive 2006/42/CE (directive relative aux machines) et est ainsi soumise aux exigences de la directive 2014/35/UE (directive basse tension). Elle est également destinée à être utilisée par des personnes non initiées pour le chauffage de boutiques, bureaux et autres environnements de travail équivalents, ainsi que pour les entreprises agricoles, hôtels, pensions et autres lieux résidentiels.

Lors de la conception et la réalisation de la pompe à chaleur, toutes les directives UE et prescriptions DIN et VDE applicables ont été respectées (voir déclaration de conformité CE).

Observer les normes VDE, EN et CEI applicables lors de la réalisation des branchements électriques de la pompe à chaleur. En outre, tenir compte des conditions de branchement spécifiées par les exploitants des réseaux d'alimentation.

Lors du raccordement de l'installation de chauffage, les prescriptions pertinentes doivent être respectées.

Les enfants d'au moins 8 ans ainsi que les personnes aux facultés physiques, sensorielles ou mentales réduites et les personnes ne disposant pas de l'expérience et des connaissances requises sont autorisés à utiliser l'appareil lorsqu'ils sont sous surveillance ou s'ils ont reçu les instructions nécessaires à une utilisation sûre de l'appareil et ont compris les risques encourus.

Ne pas laisser les enfants jouer avec l'appareil. Ne pas laisser les enfants réaliser le nettoyage et les opérations d'entretien sans surveillance.

REMARQUE

Lors de l'exploitation et l'entretien de la pompe à chaleur, respecter les dispositions légales du pays dans lequel celle-ci est utilisée. Selon la quantité de fluide frigorigène, l'étanchéité de la pompe à chaleur doit être contrôlée à intervalles réguliers par un personnel formé à cet effet, et les résultats consignés par écrit.

Vous trouverez plus d'informations sur ce sujet dans le journal fourni.

1.5 Utilisation économe en énergie de la pompe à chaleur

En utilisant cette pompe à chaleur, vous contribuez à préserver l'environnement. La condition de base pour un mode de fonctionnement économe en énergie est un dimensionnement correct des installations de source de chaleur et d'exploitation de la chaleur.

Il est particulièrement important pour l'efficacité d'une pompe à chaleur de maintenir la différence de température entre eau de chauffage et source de chaleur à une valeur aussi réduite que possible. C'est pourquoi il est vivement conseillé de dimensionner la source de chaleur et l'installation de chauffage avec précision. **Une différence de température supérieure d'un kelvin (un °C) engendre une augmentation de la consommation d'électricité d'env. 2,5 %.** Lors du dimensionnement de l'installation de chauffage, il est important de veiller à ce que les consommateurs particuliers, comme la production d'eau chaude sanitaire, soient pris en compte et dimensionnés pour les basses températures. **Un chauffage par le sol (chauffage par surface)** convient de manière optimale à l'utilisation d'une pompe à chaleur en raison des faibles températures départ (30 °C à 40 °C).

Pendant le fonctionnement, veiller à ce qu'aucune impureté ne pénètre dans l'échangeur thermique, car ceci élèverait la différence de température et diminuerait le coefficient de performance.

Un gestionnaire de pompe à chaleur bien réglé contribue lui aussi largement à un fonctionnement économe en énergie. Vous trouverez d'autres remarques à ce sujet dans les instructions d'utilisation du gestionnaire de pompe à chaleur.

2 Utilisation prévue pour la pompe à chaleur

2.1 Domaine d'utilisation

La pompe à chaleur air/eau est exclusivement prévue pour le réchauffement et le rafraîchissement de l'eau de chauffage. Elle peut être utilisée dans des installations de chauffage existantes ou neuves.

La pompe à chaleur convient à un fonctionnement en mode mono-énergétique et bivalent à des températures extérieures ne descendant pas au-dessous de -22 °C.

En fonctionnement continu, le retour de l'eau de chauffage doit être maintenu à une température de plus de 22 °C (+2 °C/-0 °C) pour garantir un parfait dégivrage de l'évaporateur.

La pompe à chaleur n'étant pas conçue pour le besoin en chaleur élevé requis pour le séchage d'une construction, celui-ci devra être assuré par des appareils spéciaux à fournir par le client. Pour un séchage de la construction en automne ou en hiver, il est recommandé d'installer une résistance électrique chauffante supplémentaire (disponible comme accessoire).

En mode rafraîchissement, la pompe à chaleur convient à des températures de l'air comprises entre +15 °C et + 45 °C. Elle peut être utilisée pour un rafraîchissement « silencieux » et dynamique. La température minimale d'entrée de l'eau de rafraîchissement est de +7 °C.

i REMARQUE

L'appareil ne convient pas à un mode convertisseur de fréquence.

2.2 Fonctionnement

Chauffage

L'air extérieur est aspiré par le ventilateur et conduit à travers l'évaporateur (échangeur thermique). L'évaporateur refroidit l'air par extraction de sa chaleur. La chaleur ainsi obtenue est transmise au fluide utilisé (fluide frigorigène) dans l'évaporateur.

À l'aide d'un compresseur électrique, la chaleur absorbée est « pompée » à un niveau de température plus élevé par augmentation de pression puis transmise à l'eau de chauffage via le condenseur (échangeur thermique).

L'énergie électrique est utilisée pour faire passer la chaleur de l'environnement à un niveau de température plus élevé. L'énergie étant extraite de l'air pour être transmise à l'eau de chauffage, on parle de « pompe à chaleur air/eau ».

Les organes principaux de la pompe à chaleur air/eau sont l'évaporateur, le ventilateur, le détendeur, la vanne d'inversion 4 voies, le compresseur, le condenseur et la commande électrique.

Aux basses températures ambiantes, l'humidité de l'air s'accumule sous forme de givre sur l'évaporateur, ce qui dégrade la transmission de la chaleur. Une accumulation irrégulière de givre n'est pas considérée comme un défaut. L'évaporateur est dégivré automatiquement par la pompe à chaleur dès que nécessaire. En fonction des conditions météorologiques, des nuages de vapeur peuvent apparaître au niveau de l'évacuation d'air.

Rafraîchissement

En mode « Rafraîchissement », le mode de fonctionnement de l'évaporateur et du condenseur est inversé.

L'eau de chauffage délivre de la chaleur au fluide frigorigène via le condenseur qui fonctionne désormais en tant qu'évaporateur. Le fluide frigorigène est amené à un niveau de température plus élevé à l'aide du compresseur. La chaleur est transmise à l'air ambiant via le condenseur (l'évaporateur en mode chauffage).

2.3 Description des fonctions du calorimètre intégré

Les spécifications de puissance du fabricant du compresseur pour différents niveaux de pression sont consignées dans le logiciel de pompes à chaleur. Deux capteurs de pression supplémentaires sont installés dans le circuit frigorifique de la pompe à chaleur, en amont et en aval du compresseur, pour déterminer le niveau de pression actuel. La puissance calorifique momentanée peut être déterminée à partir des caractéristiques du compresseur consignées dans le logiciel et du niveau de pression actuel. L'intégrale de la puissance calorifique sur la durée de fonctionnement donne la quantité de chaleur délivrée par la pompe à chaleur ; cette quantité est affichée séparément pour le chauffage et la production d'eau chaude sanitaire et de piscine, sur l'écran du gestionnaire de pompe à chaleur.

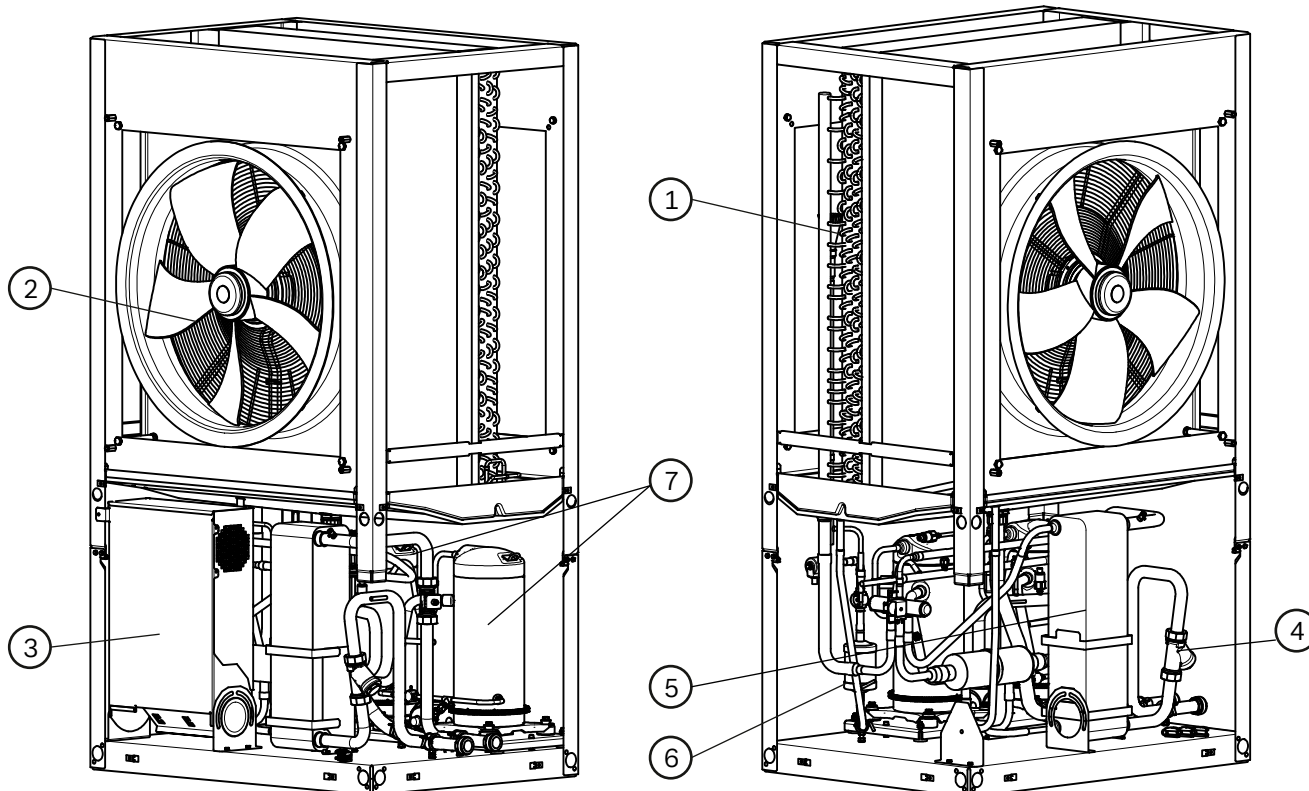
Le calorimètre intégré ne doit pas être utilisé pour la facturation des coûts de chauffage. La norme EN 1434 ne s'applique pas.

3 Contenu de la livraison

3.1 Appareil de base

La pompe à chaleur contient les composants énumérés ci-dessous.

Le circuit frigorifique est « hermétiquement fermé » et contient du fluide frigorigène fluoré R410A répertorié dans le protocole de Kyoto. La valeur de PRG (potentiel de réchauffement global) et l'équivalent CO₂ du fluide frigorigène sont indiqués dans le chapitre Informations sur les appareils. Il est sans HCFC, non inflammable et ne détruit pas la couche d'ozone.



- 1) Évaporateur
- 2) Ventilateur
- 3) Boîtier électrique
- 4) Collecteur d'impuretés
- 5) Condenseur
- 6) Filtre déshydrateur
- 7) Compresseur

3.2 Boîtier électrique

Le boîtier électrique intégré à l'appareil peut être retiré après avoir enlevé l'habillage frontal inférieur et dévissé la vis de fixation.

Dans le boîtier électrique se trouvent les bornes de raccordement au secteur ainsi que les contacteurs de puissance, les unités du démarreur progressif et l'unité de régulation avancée (régulateur du circuit frigorifique). Le régulateur du circuit frigorifique surveille et commande tous les signaux de la pompe à chaleur et communique avec le gestionnaire de pompe à chaleur.

Le câble de communication et le câble de commande, ou de puissance, doivent être posés séparément l'un de l'autre et conduits, par la zone de passage de câbles dans la plaque latérale, jusqu'au boîtier électrique.

3.3 Gestionnaire de pompe à chaleur

Le gestionnaire de pompe à chaleur compris dans la livraison doit être utilisé pour le fonctionnement de votre pompe à chaleur air/eau.

Le gestionnaire de pompe à chaleur est un appareil de commande et de régulation électronique facile à utiliser. Il commande et surveille l'ensemble de l'installation de chauffage en fonction de la température extérieure, la production d'eau chaude sanitaire et les dispositifs de sécurité.

Les sondes pour la demande de chauffage et la température extérieure, à monter par le client, et le matériel de fixation sont fournis avec le gestionnaire de pompe à chaleur.

Le mode de fonctionnement et l'utilisation du gestionnaire de pompe à chaleur sont décrits dans les instructions d'utilisation livrées avec l'appareil.

4 Transport

⚠ ATTENTION !

Le levage et l'abaissement de la charge s'accompagnent d'un risque de blessures. Risque d'écrasement !

- ▶ Ne pas se placer sous la charge pendant son levage et son abaissement.

⚠ ATTENTION !

L'utilisation incorrecte d'engins de levage inadaptés entraîne un risque de blessures. Risque de chute et d'écrasement !

- ▶ Les personnes doivent uniquement se tenir hors de la zone de danger. (Allemagne : règle 100-500, chap. 2.3, de l'assurance accidents légale allemande DGUV)
- ▶ La charge maximale supportée par les engins de levage et le matériel d'élingage utilisés doivent être prise en compte. (Allemagne : règle 100-500, chap. 2.8, de l'assurance accidents légale allemande DGUV)

⚠ ATTENTION !

L'utilisation de points d'élingage inadaptés s'accompagne d'un risque de renversement de la pompe à chaleur. Risque de chute et d'écrasement !

- ▶ La pompe à chaleur doit uniquement être soulevée par le côté servant à la commande, avec un chariot élévateur ou à fourche.

⚠ ATTENTION !

Les travaux à l'extérieur sur l'appareil doivent uniquement être réalisés par temps sec. Risque d'endommagement de l'appareil ou de décharge électrique !

- ▶ En cas de précipitations telles que la pluie, la neige, etc., veiller à ce que le carter de la pompe à chaleur reste fermé correctement

⚠ ATTENTION !

Ne pas rester à l'extérieur en cas d'orage. Risque d'impact de foudre !

- ▶ Ne pas se tenir à proximité directe de la pompe à chaleur.

⚠ ATTENTION !

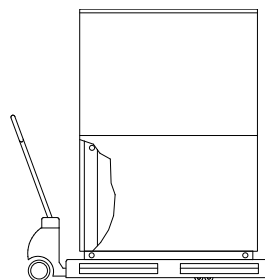
Effets des conditions météorologiques sur les voies de transport. Risque de blessures par dérapage !

- ▶ Les voies de transport doivent rester dégagées et les conditions météorologiques telles que le verglas et la neige ne doivent pas compromettre la sécurité durant le transport.

⚠ ATTENTION !

La pompe à chaleur ne doit pas être basculée pendant le transport. Bloquer la machine afin d'éviter tout risque de basculement.

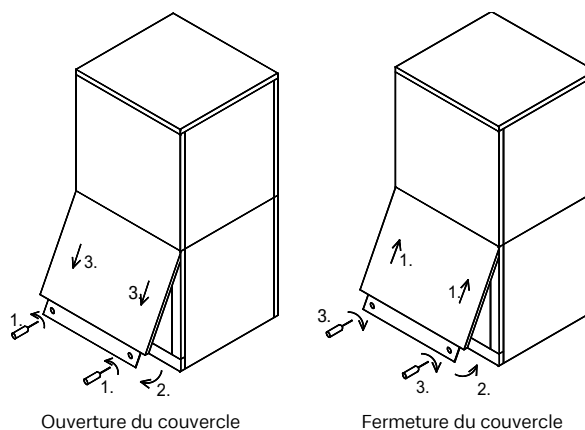
Le transport vers l'emplacement définitif doit de préférence s'effectuer sur une palette. L'appareil de base offre plusieurs possibilités de transport : avec un chariot élévateur, un diable, etc. ou à l'aide de tubes 3/4" introduits dans les orifices de la plaque de base ou du châssis.



Pour utiliser les trous de transport dans le châssis, il est nécessaire de retirer les panneaux d'habillage du bas. Pour cela, desserrer deux vis du socle pour décrocher les plaques de tôle par le haut en les tirant. Pousser légèrement les éléments de tôle vers le haut pour les accrocher.

Ne pas endommager les composants en passant les tubes supports à travers le châssis.

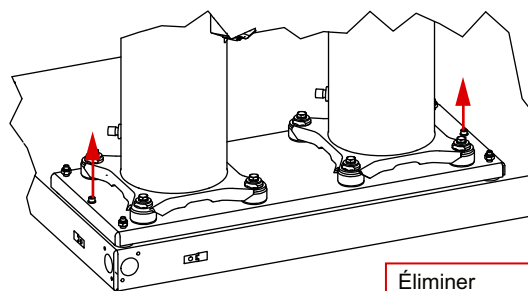
À l'emplacement définitif, les 8 capuchons de protection noirs compris dans le lot d'accessoires de l'appareil doivent être insérés dans les trous de transport possibles.



Ouverture du couvercle

Fermeture du couvercle

Une fois le transport terminé, retirer les cales de transport des deux côtés de l'appareil au niveau du sol.



Éliminer
(2 vis)
blocage de transport

i REMARQUE

Les cales de transport doivent être retirées avant la mise en service.

L'appareil de base peut être séparé en deux parties pour faciliter le transport dans des appartements ou des bâtiments existants.

Pour ce faire, procéder de la manière suivante après avoir retiré les panneaux d'habillage :

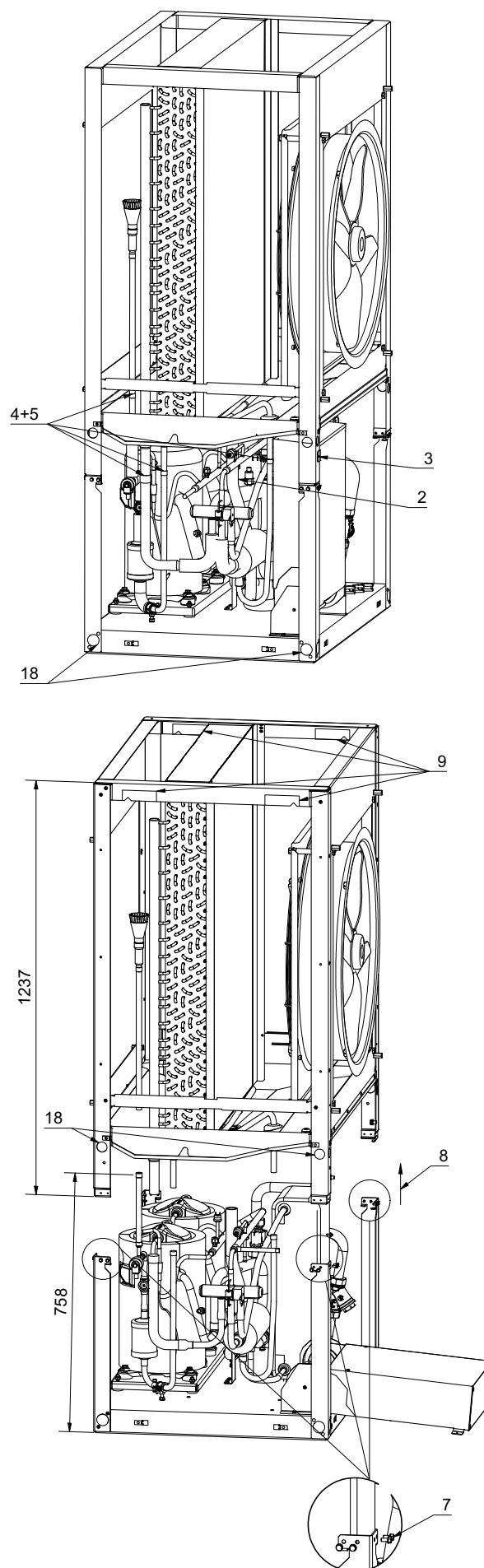
- 1) Aspirer le fluide frigorigène
- 2) Retirer le tuyau de condensats
- 3) Démonter le boîtier électrique du châssis
- 4) Retirer l'isolation des tuyaux au-dessus des points de soudure
- 5) Sectionner les 4 points de soudure sans laisser de bavures.
- 6) Déconnecter le câble du ventilateur au niveau du boîtier électrique
- 7) Desserrer 4 vis sur chaque coin
- 8) Descendre la partie supérieure de la pompe à chaleur
- 9) Zones de soulèvement sur le châssis
- 10) Transporter la pompe à chaleur à son emplacement
- 11) Assembler les parties
- 12) Souder à nouveau les points de sectionnement (sous gaz inerte)
- 13) Faire le vide dans le circuit frigorifique
- 14) Remplir de fluide frigorigène
- 15) Effectuer un contrôle d'étanchéité
- 16) Remettre en place les isolations de conduites
- 17) Reconnecter le ventilateur
- 18) Orifices de fixation de matériel de transport (par ex. sangles, etc.)
- 19) Avant la mise en service, retirer les cales de transport des deux côtés au niveau du sol

i REMARQUE

Ne pas soulever par le bac à condensats. Celui-ci n'est pas prévu pour supporter des forces.

i REMARQUE

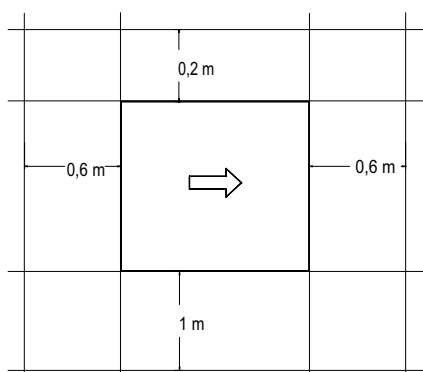
Avant de déposer la partie supérieure, retirer le tuyau de condensats.



5 Installation

5.1 Général

La pompe à chaleur air/eau doit être installée dans un local sec à l'abri du gel, sur une surface plane, lisse et horizontale. Le châssis doit être bien en contact avec le sol sur toute sa circonférence afin de garantir une isolation sonore suffisante. Si tel n'est pas le cas, des mesures d'insonorisation complémentaires seront éventuellement nécessaires. La pompe à chaleur doit être installée de telle façon que les travaux d'entretien puissent être effectués sans problèmes. Ceci est garanti si les distances représentées sur la figure entre l'appareil et les murs sont respectées.



i REMARQUE

La pompe à chaleur n'est pas conçue pour l'utilisation à plus de 2000 mètres (d'altitude).

Ne jamais installer l'appareil dans des pièces fortement humides. À un taux d'humidité de l'air de plus 50 % et des températures extérieures inférieures à 0 °C, des condensats peuvent apparaître sur la pompe à chaleur et le système de canalisation de l'air.

Le local d'installation ne doit jamais être exposé au gel ou à des températures supérieures à 35 °C.

Si la pompe à chaleur est installée à l'étage, contrôler le poids maximum supporté par le plafond et prévoir très soigneusement les mesures de découplage vibratoire, pour des raisons acoustiques. Une installation sur un plancher en bois ne peut être acceptée.

5.2 Conduite d'écoulement des condensats

L'eau de condensation qui se forme pendant le fonctionnement doit être évacuée à l'abri du gel. Pour garantir un écoulement irréprochable, la pompe à chaleur doit être placée à l'horizontale. Le tuyau d'écoulement de l'eau de condensation doit avoir un diamètre d'au moins 50 mm et doit déboucher dans les égouts à l'abri du gel. Ne pas diriger directement les condensats vers des bassins de décantation ou des fosses. Les vapeurs corrosives ainsi qu'une conduite d'écoulement des condensats qui n'est pas à l'abri du gel peuvent causer la destruction de l'évaporateur.

5.3 Bruit

Pour éviter les transmissions de bruits de structure dans le système de chauffage, il est recommandé de raccorder la pompe à chaleur au système de chauffage à l'aide d'un tuyau flexible.

Les gaines d'air utilisées doivent être découplées de la pompe à chaleur d'un point de vue acoustique pour éviter les transmissions de bruits de structure sur les gaines.

6 Montage

6.1 Général

Les raccordements à effectuer au niveau de la pompe à chaleur sont les suivants :

- Aménée/évacuation d'air
- Circuits de départ et de retour de l'installation de chauffage
- Câble de communication (gestionnaire de pompe à chaleur)
- Câble de tension de commande (gestionnaire de pompe à chaleur)
- Câble de tension de puissance (distribution électrique)
- Écoulement des condensats

6.2 Prise d'air

i REMARQUE

Les zones d'aspiration et d'évacuation de l'air ne doit être ni restreintes ni obstruées.

i REMARQUE

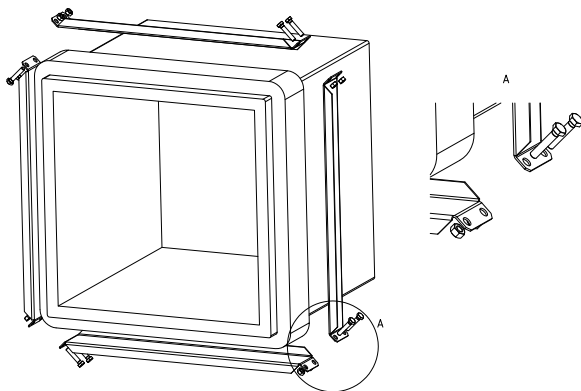
La pompe à chaleur ne doit être utilisée qu'après montage des gaines d'air.

Les gaines d'air en béton léger renforcé de fibre de verre, proposées comme accessoires, sont résistantes à l'humidité et ouvertes à la diffusion.

Les composants suivants sont disponibles :

- Gaine
- Coude
- Kit de raccordement
- Cadre d'assemblage
- Embout d'étanchéité

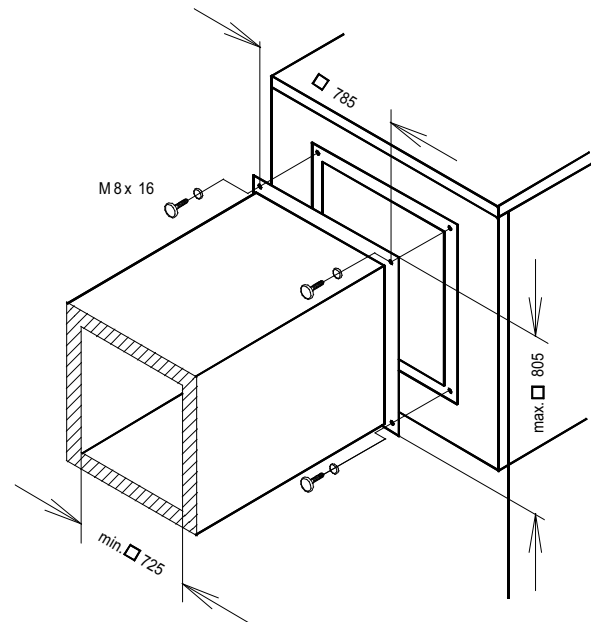
L'embout d'étanchéité est utilisé pour l'étanchéification des gaines d'air sur la pompe à chaleur. Les gaines d'air en elles-mêmes ne sont pas vissées directement à la pompe à chaleur. Lorsque l'installation est prête à fonctionner, seul le joint d'étanchéité en caoutchouc est en contact avec la pompe à chaleur. De cette manière, il est possible d'une part de monter et de démonter la pompe à chaleur facilement et, d'autre part, d'obtenir un découplage des bruits de structure de bonne qualité.



Raccordement gaine d'air sur site

Si une autre gaine d'air que celle disponible en accessoire est utilisée, il faudra alors respecter les dimensions intérieures et extérieures indiquées sur le croquis. De plus, il convient de veiller à un découplage vibratoire et à une isolation des gaines appropriés.

En cas d'utilisation de gaines d'air fixées par bride, une tubulure de raccordement est fixée aux trous filetés prévus à cet effet côté évacuation et aspiration de l'évaporateur à l'aide de 4 vis à tête hexagonale M8x16. Vérifier que les deux manchons de la gaine d'air sont uniquement en contact avec l'isolation, et non avec la plaque de tôle extérieure.



6.3 Raccordement côté chauffage

Les raccords côté chauffage à la pompe à chaleur sont pourvus d'un filetage extérieur 1 1/4". Pour le raccordement à la pompe à chaleur, contre-bloquer à l'aide d'une clé au niveau des jonctions de l'appareil.

ATTENTION !

Défaut au niveau des dispositifs de commutation de sécurité du circuit hydraulique prévus pour limiter la pression. Risque de blessures !

- ▶ **Avant la mise en service, vérifier le bon montage et le bon fonctionnement des dispositifs de commutation de sécurité du circuit hydraulique prévus pour limiter la pression.**

Avant de procéder au raccordement de la pompe à chaleur côté eau de chauffage, l'installation de chauffage doit être rincée pour éliminer d'éventuelles impuretés, des restes potentiels de matériau d'étanchéité ou autres. Une accumulation de résidus dans le condenseur peut entraîner une défaillance totale de la pompe à chaleur. Pour les installations avec un débit d'eau de chauffage pouvant être arrêté en raison de la présence de vannes de radiateur ou à thermostat, le client est tenu d'intégrer une soupape différentielle dans une dérivation de chauffage derrière le circulateur de chauffage. Ceci garantit un débit d'eau de chauffage minimum à travers la pompe à chaleur et empêche les défauts.

Une fois l'installation côté chauffage terminée, l'installation de chauffage doit être remplie, purgée et éprouvée à la pression.

Respecter les consignes suivantes lors du remplissage de l'installation :

- l'eau de remplissage et l'eau additionnelle non traitées doivent avoir la qualité de l'eau potable (incolores, transparentes et sans dépôts)
- l'eau de remplissage et l'eau additionnelle doivent être pré-filtrées (maillage max. 5 µm).

Il n'est pas possible d'empêcher la formation de calcaire dans les installations de chauffage à eau chaude sanitaire. Sa quantité est cependant négligeable dans les installations ayant des températures départ inférieures à 60 °C. Sur les pompes à chaleur haute température, et plus particulièrement les installations bivalentes puissantes (combinaison pompe à chaleur + chaudière), des températures départ de 60 °C et plus peuvent être atteintes. C'est pourquoi l'eau de remplissage et l'eau additionnelle doivent correspondre aux valeurs indicatives suivantes, selon VDI 2035, feuillet 1.

Les valeurs de la dureté totale sont indiquées dans le tableau.

Eau de remplissage et additionnelle ainsi qu'eau de chauffage, selon la puissance calorifique			
Puissance calorifique totale en kW	Somme des alcalinoterreux en mol/m ³ (dureté totale en °dH)		
	Volume spécifique à l'installation en l/kW Puissance calorifique ¹		
	≤ 20	> 20 à ≤ 50	> 50
≤ 50 de volume d'eau spécifique Générateur de chaleur > 0,3 kW par kW ²	Nul	≤ 3,0 (16,8)	< 0,05 (0,3)
≤ 50 de volume d'eau spécifique Générateur de chaleur > 0,3 kW (par ex. générateur mural) et installations avec éléments de chauffage électriques	≤ 3,0 (16,8)	≤ 1,5 (8,4)	
> 50 kW à ≤ 200 kW	≤ 2,0 (11,2)	≤ 1,0 (5,6)	
> 200 kW à ≤ 600 kW	≤ 1,5 (8,4)	< 0,05 (0,3)	
> 600 kW	< 0,05 (0,3)		
Eau de chauffage, selon la puissance calorifique			
Mode de fonctionnement	Conductibilité électrique en µS/cm		
Pauvre en sel ³	> 10 à ≤ 100		
Salée	> 100 à ≤ 1500		
	Aspect		
	Claire, exempte de substances sédimentueuses		
Matériaux utilisés dans l'installation			
	Valeur pH		
Sans alliages d'aluminium	8,2 à 10,0		
Avec alliages d'aluminium	8,2 à 9,0		

1. Pour calculer le volume spécifique à une installation possédant plusieurs générateurs de chaleur, utiliser la plus faible des valeurs de puissance calorifique.

2. Sur les installations possédant plusieurs générateurs de chaleur dont les volumes d'eau spécifiques diffèrent, choisir le volume d'eau spécifique le plus petit.

3. Pour les installations avec alliages d'aluminium, de l'eau déminéralisée est recommandée.

Fig. 6.1: Valeurs indicatives pour l'eau de remplissage et l'eau additionnelle selon VDI 2035

Pour les installations au volume spécifique supérieur à la moyenne de 50 l/kW, VDI 2035 recommande d'utiliser de l'eau entièrement déminéralisée et un stabilisateur de pH afin de réduire le risque de corrosion dans la pompe à chaleur et l'installation de chauffage.

REMARQUE

Il faut veiller, dans le cas d'eau entièrement déminéralisée, à atteindre le pH minimal admissible de 7,5 (valeur minimale admissible pour le cuivre). Si ce seuil n'est pas atteint, la pompe à chaleur peut être détruite.

REMARQUE

Il est impératif de tenir compte et d'appliquer les remarques/réglages fournis avec les instructions du gestionnaire de pompe à chaleur. S'ils ne sont pas pris en compte, des dysfonctionnements surviennent.

Débit minimum d'eau de chauffage

Le débit minimum d'eau de chauffage doit être garanti dans la pompe à chaleur quel que soit l'état de fonctionnement de l'installation de chauffage. Cela est réalisable en montant par ex. un distributeur double sans pression différentielle ou une soupape différentielle. Vous trouverez des explications sur le réglage d'une soupape différentielle au chapitre « Mise en service ». Si le débit minimum d'eau de chauffage n'est pas atteint, la pompe à chaleur peut être complètement détruite en cas de gel de l'échangeur thermique à plaques dans le circuit frigorifique.

Le débit nominal est indiqué dans les informations sur les appareils, en fonction de la température départ max., et doit être pris en compte lors de l'étude de projet. Si les températures de dimensionnement sont inférieures à 30 °C au niveau du départ, dimensionner impérativement pour le flux volumique max. avec un écart de 5 K pour A7 / W35.

Le débit nominal indiqué (Voir "Informations sur les appareils" - page 16.) doit être garanti dans tous les états de fonctionnement. Un capteur de débit intégré sert uniquement à arrêter la pompe à chaleur en cas de chute extraordinaire et abrupte du débit d'eau de chauffage, et non à surveiller et assurer le débit nominal.

i REMARQUE

L'utilisation d'une soupape différentielle est uniquement recommandée pour les chauffages par surfaces et pour un débit d'eau de chauffage max. de 1,3 m³/h. Si cette remarque n'est pas prise en compte, des dysfonctionnements de l'installation sont possibles.

Protection antigel

Dans le cas de pompes à chaleur exposées au gel, une vidange manuelle (voir figure) doit être prévue. La fonction de protection antigel du gestionnaire de pompe à chaleur est activée si le gestionnaire de pompe à chaleur et le circulateur du circuit de chauffage sont prêts à fonctionner. L'installation doit être vidangée et, si nécessaire, purgée aux points indiqués (voir illustration) lors de la mise hors service ou en cas de coupure de courant. Pour les installations de pompe à chaleur exposées à des coupures de courant non décelables (maison de vacances), le circuit de chauffage doit fonctionner avec un produit antigel approprié et non toxique (par ex. du polypropylène glycol) dans la concentration prescrite par le fabricant de l'antigel.

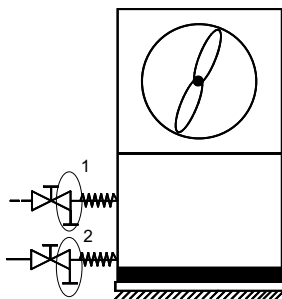


Fig. 6.2:

⚠ ATTENTION !

Ingestion ou contact avec du glycol et des mélanges glycolés. Risque d'intoxication !

- ▶ **En cas d'utilisation de glycol et de mélanges glycolés, respecter les consignes en vigueur au niveau national et régional en matière de protection de l'environnement, de l'eau et du personnel.**
- ▶ **Le personnel doit être averti des dangers et risques liés au glycol et aux mélanges glycolés.**
- ▶ **En Allemagne, il est nécessaire d'établir des instructions de travail conformes au règlement relatif aux substances dangereuses (GefStoffV), §14. Sinon, respecter les consignes spécifiques au pays**

6.4 Branchements électriques

6.4.1 Général

Tous les branchements électriques doivent être effectués exclusivement par un électricien ou un professionnel formé aux tâches définies et

- les instructions de montage et d'utilisation,
- les prescriptions d'installation nationales, par ex. VDE 0100,
- les conditions techniques de branchement spécifiées par les fournisseurs d'énergie
- et les exploitants des réseaux d'alimentation (par ex. documentation technique sur les conditions de raccordement), ainsi que
- les conditions locales

doivent être pris en compte.

Pour garantir la fonction de protection antigel, le gestionnaire de pompe à chaleur ne doit pas être mis hors tension et la pompe à chaleur doit toujours être traversée par un fluide.

Les contacts de commutation des relais de sortie sont déparés. C'est pourquoi, en fonction de la résistance interne d'un appareil de mesure et même dans le cas de contacts non fermés, une tension bien inférieure à la tension réseau est mesurée.

Une très basse tension est appliquée sur les bornes du régulateur -N0/J2...J15, -N1/J1..15, J25 et J26 ou les cartes d'adaptateur basse tension. Le régulateur de pompe à chaleur sera détruit si la tension réseau est appliquée sur ces points en raison d'une erreur de câblage.

6.4.2 Branchements électriques

Au total, 3 lignes / câbles doivent être posés pour la pompe à chaleur :

- Le raccordement de la pompe à chaleur à l'alimentation électrique s'effectue via un câble à 5 fils normal, vendu dans le commerce.

Le câble doit être mis à disposition par le client et la section des conducteurs doit être choisie en fonction de la puissance absorbée de la pompe à chaleur (voir annexe Informations sur les appareils) et selon les prescriptions VDE, (EN) pertinentes et celles fournies par le gestionnaire du réseau de distribution. Prévoir dans l'alimentation en puissance de la pompe à chaleur une déconnexion omnipolaire avec 3 mm min. d'écartement d'ouverture de contact (par ex. contacteur de blocage de la société d'électricité ou contacteur de puissance). Un coupe-circuit automatique tripolaire avec déclenchement simultané de tous les conducteurs extérieurs (courant de déclenchement conforme aux informations sur les appareils) assure la protection contre les courts-circuits en tenant compte du dimensionnement du câblage interne.

Les composants concernés de la pompe à chaleur intègrent une protection interne contre la surcharge.

Lors du raccordement, veiller à assurer le champ magnétique rotatif vers la droite de l'alimentation de puissance.

Ordre des phases : L1, L2, L3.

i REMARQUE

Respecter le champ magnétique rotatif vers la droite : si le câblage est mal effectué, la pompe à chaleur ne peut pas démarrer. Un avertissement correspondant s'affiche sur le gestionnaire de pompe à chaleur (changer le câblage).

- La tension de commande est fournie via le gestionnaire de pompe à chaleur.
Pour cela, poser un câble tripolaire selon les prescriptions de la documentation électrique. D'autres informations sur le câblage du gestionnaire de pompe à chaleur sont disponibles dans les instructions d'utilisation de celui-ci.
- Un câble de communication blindé (par ex. câble de données ; blindage : J-Y(ST)Y 2 x 2x0,6, non compris dans la livraison) relie le gestionnaire de pompe à chaleur au régulateur du circuit frigorifique intégré à la pompe à chaleur. Des consignes plus précises se trouvent dans les instructions d'utilisation du gestionnaire de pompe à chaleur et la documentation électrique.

i REMARQUE

Le câble de communication est nécessaire au fonctionnement des pompes à chaleur air/eau. Il doit être blindé et posé séparément du câble de puissance

6.4.3 Raccordement de la sonde de demande

La sonde de demande R2.2 (NTC 10) est livrée avec le gestionnaire de pompe à chaleur. Elle doit être intégrée en fonction du système hydraulique utilisé (voir annexe chap. 3 à la p. V).

En l'absence de raccordement d'une sonde de demande, la régulation du 2e générateur de chaleur devient impossible en cas de coupure de la communication avec le gestionnaire de pompe à chaleur.

i REMARQUE

La sonde retour R2 intégrée à la pompe à chaleur est active lorsque le compresseur fonctionne et ne doit pas être déconnectée.

7 Mise en service

7.1 Général

Pour garantir une mise en service en règle, cette dernière doit être effectuée par le SAV agréé par le fabricant. Le respect de cette clause est associé à une prestation de garantie supplémentaire sous certaines conditions (voir Garantie).

7.2 Préparation

Avant la mise en service, il est impératif de procéder aux vérifications suivantes :

- Tous les raccords de la pompe à chaleur doivent être montés comme décrit au chapitre 6.
- Les cales de transport du compresseur doivent être retirées.
- Dans le circuit de chauffage, toutes les vannes susceptibles de perturber l'écoulement correct de l'eau de chauffage doivent être ouverts.
- Les voies d'aspiration et d'évacuation de l'air doivent être dégagées.
- Le sens de rotation du ventilateur doit correspondre à la direction de la flèche.
- Conformément aux instructions d'utilisation du gestionnaire de pompe à chaleur, les réglages de ce dernier doivent être adaptés à l'installation de chauffage.
- L'écoulement des condensats doit être assuré.
- Avant le montage de la pompe à chaleur, le réseau hydraulique doit être rincé selon les règles de l'art. Cette opération doit englober la conduite d'alimentation de la pompe à chaleur. L'intégration hydraulique de la pompe à chaleur n'est autorisée qu'une fois le rinçage effectué.
- Les collecteurs d'impuretés disponibles de série dans l'appareil ou joints pour montage doivent être inspectés, et nettoyés si nécessaires, 4 semaines au plus tôt et 8 semaines au plus tard après la mise en service de la pompe à chaleur ou toute modification apportée à l'installation de chauffage. Selon le degré d'encrassement, prévoir d'autres intervalles d'entretien qui devront être déterminés et pris en charge par une personne compétente et qualifiée.

Remarques particulières concernant l'intégration de pompes à chaleur dans des installations déjà en place (cas de remise à neuf) :

Dans les bâtiments qui ne sont pas neufs, le réseau de distribution de chaleur en place (matières de la tuyauterie, types de raccords, etc.) et les surfaces de chauffe disponibles (par ex. radiateurs, chauffage par le sol, etc.) peuvent avoir une influence sur la qualité des propriétés de l'eau. La formation de dépôts, de calamine et de boues ou autres matières similaires peut survenir, notamment en cas d'utilisation de tuyaux d'acier soudés ou non étanches à la diffusion de l'oxygène, et provoquer des dommages dans l'installation de pompe à chaleur. Ces dommages peuvent aller jusqu'à la défaillance totale de la pompe à chaleur. Pour l'éviter, il est impératif de prendre les mesures suivantes :

- Préservation des propriétés et de la qualité de l'eau
- Rinçage de l'installation hydraulique
- Intervalle d'entretien des collecteurs d'impuretés
- S'il faut s'attendre à l'apparition de boues ou de particules ferromagnétiques dans le réseau hydraulique, le client doit prévoir un séparateur de boues ou de magnétite en amont de l'entrée du fluide dans la pompe à chaleur. Les intervalles d'entretien doivent être déterminés par une personne compétente et qualifiée.

7.3 Procédure

La mise en service de la pompe à chaleur s'effectue par le biais du gestionnaire de pompe à chaleur. Les réglages doivent être effectués selon les instructions de ce dernier.

Si le débit minimum d'eau de chauffage est assuré par une soupape différentielle, le réglage de cette dernière doit être adapté à l'installation de chauffage. Un mauvais réglage peut provoquer différents types de défauts ainsi qu'une augmentation du besoin en énergie électrique. Pour régler la soupape différentielle correctement, nous recommandons la procédure suivante :

Fermer tous les circuits de chauffage pouvant, en fonction de l'utilisation qui en est faite, être également fermés pendant le fonctionnement, afin d'obtenir l'état de fonctionnement le plus défavorable en termes de débit d'eau. En règle générale, il s'agit des circuits de chauffage des locaux donnant sur les côtés sud et ouest. Au moins un des circuits de chauffage doit rester ouvert (par ex. celui de la salle de bains).

La soupape différentielle doit être ouverte jusqu'à atteindre l'écart de température maximum entre les circuits de départ et de retour du chauffage, indiqué dans le tableau suivant (en fonction de la température actuelle de la source de chaleur). L'écart de température doit être mesuré au point le plus proche possible de la pompe à chaleur. Dans les installations mono-énergétiques, désactiver la résistance électrique pendant la mise en service.

Température de la source de chaleur		Écart de température max. entre circuits départ et retour de chauffage
de	à	
-20 °C	-15 °C	4 K
-14 °C	-10 °C	5 K
-9 °C	-5 °C	6 K
-4 °C	0 °C	7 K
1 °C	5 °C	8 K
6 °C	10 °C	9 K
11 °C	15 °C	10 K
16 °C	20 °C	11 K
21 °C	25 °C	12 K
26 °C	30 °C	13 K
31 °C	35 °C	14 K

Il n'est pas possible de procéder à une mise en service avec des températures d'eau de chauffage inférieures à 7 °C. L'eau du ballon tampon doit être chauffée à l'aide du 2e générateur de chaleur à au moins 18 °C.

Suivre ensuite la procédure indiquée ci-après pour opérer une mise en service sans défauts :

- 1) Fermer tous les circuits consommateurs.
- 2) Assurer le débit d'eau de la pompe à chaleur.
- 3) Sur le gestionnaire de pompe à chaleur, sélectionner le mode de fonctionnement « Hiver ».
- 4) Lancer le programme « Mise en service » dans le menu Fonctions spéciales.
- 5) Attendre qu'une température retour d'au moins 25 °C soit atteinte.
- 6) Rouvrir ensuite lentement l'une après l'autre les vannes des circuits de chauffage de telle sorte que le débit d'eau de chauffage augmente constamment par légère ouverture du circuit de chauffage concerné. La température d'eau de chauffage dans le ballon tampon ne doit pas descendre en dessous de 20 °C afin de permettre un dégivrage de la pompe à chaleur à tout moment.
- 7) La mise en service est terminée lorsque tous les circuits de chauffage sont complètement ouverts et qu'une température retour d'au moins 18 °C est maintenue.

i REMARQUE

Tout fonctionnement de la pompe à chaleur à des températures système plus basses risquerait d'entraîner une défaillance totale de la pompe à chaleur.

8 Entretien / Nettoyage

8.1 Entretien

Pour protéger la peinture, éviter d'appuyer ou de déposer des objets sur l'appareil. La surface extérieure de la pompe à chaleur peut être essuyée avec un chiffon humide et des produits de nettoyage usuels du commerce.

i REMARQUE

Ne jamais utiliser de produits d'entretien contenant du sable, de la soude, de l'acide ou du chlore, car ils attaquent les surfaces.

Pour éviter des défauts dus à des dépôts de salissures dans l'échangeur thermique de la pompe à chaleur, il faut veiller à ce que l'échangeur thermique de l'installation de chauffage ne puisse pas s'encrasser. Pour protéger l'évaporateur, il est recommandé de monter dans le conduit d'aspiration d'air une grille protectrice contre les oiseaux ayant une section libre d'au moins 80 %. Si des défauts dus à des impuretés devaient toutefois se produire, l'installation devra être nettoyée comme indiqué ci-après.

8.2 Nettoyage côté chauffage

i REMARQUE

Les dispositifs de décompression doivent être contrôlés et entretenus régulièrement.

i REMARQUE

Nettoyer le collecteur d'impuretés intégré à intervalles réguliers.

Vous pouvez déterminer les intervalles d'entretien vous-même, selon le degré d'encrassement de l'installation. À cette occasion, nettoyer la cartouche filtrante.

Pour le nettoyage, le circuit de chauffage situé au niveau du collecteur d'impuretés doit être dépressurisé ; une fois son compartiment dévissé, la cartouche filtrante peut ensuite être retirée et nettoyée. Lors du remontage, effectué dans l'ordre inverse du démontage, vérifier que la cartouche filtrante est correctement montée et, après vissage, que l'étanchéité est assurée.

L'oxygène est susceptible d'entraîner la formation de produits d'oxydation (rouille) dans le circuit d'eau de chauffage, notamment lorsque des composants en acier sont utilisés. Ces produits d'oxydation gagnent le système de chauffage par les vannes, les circulateurs ou les tuyaux en matière plastique. C'est pourquoi il faut veiller à ce que l'installation reste étanche à la diffusion, notamment en ce qui concerne les tuyaux du chauffage par le sol.

i REMARQUE

Il est recommandé de mettre en place un système approprié de protection contre la corrosion pour éviter les dépôts (rouille par ex.) dans le condensateur de la pompe à chaleur.

L'eau de chauffage peut également être souillée par des résidus de produits de lubrification et d'étanchement.

Dès que l'encrassement réduit la puissance du condensateur de la pompe à chaleur, confier le nettoyage de l'installation à un installateur.

Dans l'état actuel des connaissances, nous conseillons de procéder au nettoyage avec de l'acide phosphorique à 5 % ou, si le nettoyage doit avoir lieu fréquemment, avec de l'acide formique à 5 %.

Dans les deux cas, le liquide de nettoyage doit être à température ambiante. Il est recommandé de rincer l'échangeur thermique dans le sens inverse du débit normal.

Pour éviter l'infiltration d'un produit de nettoyage contenant de l'acide dans le circuit de l'installation de chauffage, nous vous recommandons de raccorder l'appareil de nettoyage directement sur le départ et le retour du condensateur de la pompe à chaleur.

Il faut ensuite soigneusement rincer la tuyauterie à l'aide de produits neutralisants adéquats afin d'éviter tout dommage provoqué par d'éventuels restes de produit de nettoyage dans le système.

Les acides doivent être utilisés avec précaution et les prescriptions des caisses de prévoyance des accidents doivent être respectées.

Observer systématiquement les consignes du fabricant du produit de nettoyage.

8.3 Nettoyage côté air

Avant la période de chauffage, retirer les salissures (feuilles, branches etc.) des conduits d'aération, des gaines d'air, de l'évaporateur, du ventilateur et de l'écoulement des condensats. Pour cela, ouvrir la pompe à chaleur sur le côté, d'abord en bas puis en haut.

Le démontage et l'accrochage des panneaux d'habillage s'effectue comme décrit au chapitre 4.

L'utilisation d'objets pointus et durs est à éviter lors du nettoyage afin de ne pas endommager l'évaporateur et le bac à condensats.

9 Défaits / Recherche de pannes

Cette pompe à chaleur est un produit de qualité qui devrait fonctionner sans défauts. Si un défaut devait quand même survenir, celui-ci sera affiché sur l'écran du gestionnaire de pompe à chaleur. Référez-vous pour cela à la page Défaits et recherche de pannes dans les instructions d'utilisation du gestionnaire de pompe à chaleur.

S'il est impossible de remédier soi-même au défaut, contacter le SAV compétent.

10 Mise hors service / élimination

Avant de démonter la pompe à chaleur, il faut mettre la machine hors tension et fermer toutes les vannes. Le démontage de la pompe à chaleur doit être effectué par un personnel qualifié. Respecter les exigences environnementales définies par les normes courantes en matière de récupération, de réutilisation et d'élimination des consommables et des composants. Veiller tout particulièrement à assurer l'élimination du fluide frigorigène et de l'huile frigorigène selon les règles de l'art.

REMARQUE

Utiliser des engins de transport appropriés.

ATTENTION !

Les travaux à l'extérieur sur l'appareil doivent uniquement être réalisés par temps sec. Risque d'endommagement de l'appareil ou de décharge électrique !

- ▶ En cas de précipitations telles que la pluie, la neige, etc., veiller à ce que le carter de la pompe à chaleur reste fermé correctement.

ATTENTION !

Effets des conditions météorologiques sur les voies de transport. Risque de blessures par dérapage !

- ▶ Les voies de transport doivent rester dégagées et les conditions météorologiques telles que le verglas et la neige ne doivent pas compromettre la sécurité durant le transport.

ATTENTION !

Ne pas rester à l'extérieur en cas d'orage. Risque d'impact de foudre !

- ▶ Ne pas se tenir à proximité directe de la pompe à chaleur.

11 Informations sur les appareils

1 Désignation technique et référence de commande		LI 1422C
2 Design		
2.1 Source de chaleur		Air
2.2 Coefficient de performance saisonnier climat moyen 35 °C / 55 °C		179 % / 135 %
2.3 Régulateur		WPM Touch
2.4 Emplacement du générateur de chaleur		Intérieur
2.5 Emplacement de la source de chaleur		Intérieur
2.6 Calorimètre		Intégré
2.7 Niveaux de puissance		2
3 Plages d'utilisation		
3.1 Départ / retour d'eau de chauffage ¹	°C	Jusqu'à 60 ± 2 K / à partir de 22
3.2 Air (chauffage) ¹	°C	-22 à +35
3.3 Départ de l'eau de rafraîchissement	°C	+7 à +20
3.4 Air (rafraîchissement)	°C	+15 à +45
4 Débit ² / bruit		
4.1 Débit d'eau de chauffage différence de pression interne		
Débit nominal selon 14511 A7 / W35 ... 30	m ³ /h / Pa	1,95 / 12900
A7 / W45 ... 40	m ³ /h / Pa	1,85 / 11500
A7 / W55 ... 47	m ³ /h / Pa	1,10 / 4800
Débit d'eau de chauffage minimum	m ³ /h / Pa	1,10 / 4800
4.2 Débit d'eau de rafraîchissement / différence de pression interne		
Débit nominal selon EN14511 35 / W18 ... 23	m ³ /h / Pa	3,3 / 37000
Débit d'eau de rafraîchissement minimum	m ³ /h / Pa	1,95 / 12900
4.3 Niveau de puissance acoustique selon EN 12102 pour A7 / W55 Intérieur / extérieur ^{3 4}	Fonctionnement normal dB(A)	54 / 56
4.4 Niveau de puissance acoustique selon EN 12102 pour A7 / W55 Intérieur / extérieur ^{3 4}	Fonctionnement réduit ⁵ dB(A)	53 / 54
4.5 Niveau de puissance acoustique suivant EN 12102 pour A7 / W55 Intérieur / extérieur ^{3 4}	Pleine charge dB(A)	61 / 66
4.6 Niveau de pression acoustique à 1 m de distance Intérieur ^{3 4 6}	dB(A)	46
4.7 Débit d'air en cas de différence de pression statique externe	m ³ /h / Pa m ³ /h / Pa	5500 / 0 4000 / 25
5 Dimensions, poids et capacités		
5.1 Dimensions de l'appareil ⁷	H x l x P mm	1770 x 750 x 1000
5.2 Raccords de l'appareil pour le chauffage	pouces	Filet. G 1 1/4"
5.3 Poids de l'unité/des unités de transport, emballage compris	kg	307
5.4 Fluide frigorigène / poids total au remplissage	type / kg	R410A / 5,4
5.5 PRG (potentiel de réchauffement global) / équivalent CO ₂	--- / t	2088 / 11
5.6 Circuit frigorifique hermétiquement fermé		Oui
5.7 Lubrifiant / capacité totale	type / litres	Polyolester (POE) / 2,48
5.8 Volume d'eau de chauffage dans l'unité intérieure	litres	3,8
6 Branchements électriques		
6.1 Tension de puissance / dispositif de protection / type RCD		3~/PE 400 V (50 Hz) / C16A / B
6.2 Tension de commande / dispositif de protection / type RCD		1~/N/PE 230 V (50 Hz) / C13A / A
6.3 Indice de protection selon EN 60 529		IP 21
6.4 Limitation du courant de démarrage		Démarrateur progressif
6.5 Courant de démarrage	A	19
6.6 Puissance nominale absorbée A2 / W35 / puissance max. absorbée ²	kW	4,7 / 8,0
6.7 Courant nominal A2 / W35 / cos φ	A / ---	8,5 / 0,8
6.8 Puissance absorbée du ventilateur	W	Max. 300

7 Conforme aux dispositions de sécurité européennes	8	
8 Autres caractéristiques techniques		
8.1 Type de dégivrage	Inversion du circuit	
8.2 Protection antigel bac à condensats / eau dans l'appareil protégée contre le gel⁹	Oui	
8.3 Suppression de service max. (dissipation thermique) bar	3,0	
9 Puissance calorifique / coefficient de performance^{2 5}		
9.1 Puissance thermique / coefficient de performance	EN 14511	
	1	2
Pour A-7 / W35 kW / ---	7,5 / 3,3	13,9 / 3,1
Pour A2 / W35 kW / ---	9,4 / 4,1	15,9 / 3,7
Pour A7 / W35 kW / ---	11,7 / 5,0	(20,9 / 4,7) ¹⁰
10 Puissance de rafraîchissement / coefficient de performance^{2 3}		
10.1 Puissance de rafraîchissement / coefficient de performance	EN 14511	
	1	2
Pour A27 / W18 kW / ---	10,4 / 4,0	21,0 / 3,6
Pour A27 / W7 kW / ---	6,8 / 2,7	16,0 / 2,8
Pour A35 / W18 kW / ---	10,3 / 4,0	19,3 / 2,9
Pour A35 / W7 kW / ---	6,5 / 2,3	14,8 / 2,3

1. À des températures de l'air comprises entre -22 °C et -5 °C, température départ croissante de 45 °C à 60 °C.

2. Ces indications caractérisent la taille et le rendement de l'installation selon EN 14511. Lors de considérations économiques et énergétiques, le point de bivalence et la régulation doivent être pris en compte. Ces résultats ne sont obtenus qu'avec des échangeurs thermiques propres. Des remarques sur l'entretien, la mise en service et le fonctionnement figurent dans les sections correspondantes des instructions de montage et d'utilisation. Ici, A2/W35 signifie par ex. : température de la source de chaleur 2 °C et température de départ de l'eau de chauffage 35 °C.

3. Les composantes tonales selon DIN 45681, tableau 1, sont les suivantes à ≤ l'intérieur 2 dB / à ≤ l'extérieur 0 dB

4. La mesure des émissions sonores a été réalisée avec deux coudes à 90° et une grille de protection contre les intempéries au niveau de l'aspiration et de l'évacuation.

5. En fonctionnement réduit, la puissance calorifique et la valeur de COP diminuent d'environ 5 %

6. Le niveau de pression acoustique indiqué est celui d'une propagation en champ libre. La valeur mesurée peut varier, selon l'emplacement, de 16 dB(A) max.

7. Tenir compte de la place plus importante nécessaire au raccordement des tuyaux, à la commande et à l'entretien.

8. Voir la déclaration de conformité CE

9. Le circulateur du circuit de chauffage et le gestionnaire de pompe à chaleur doivent toujours être prêts à fonctionner.

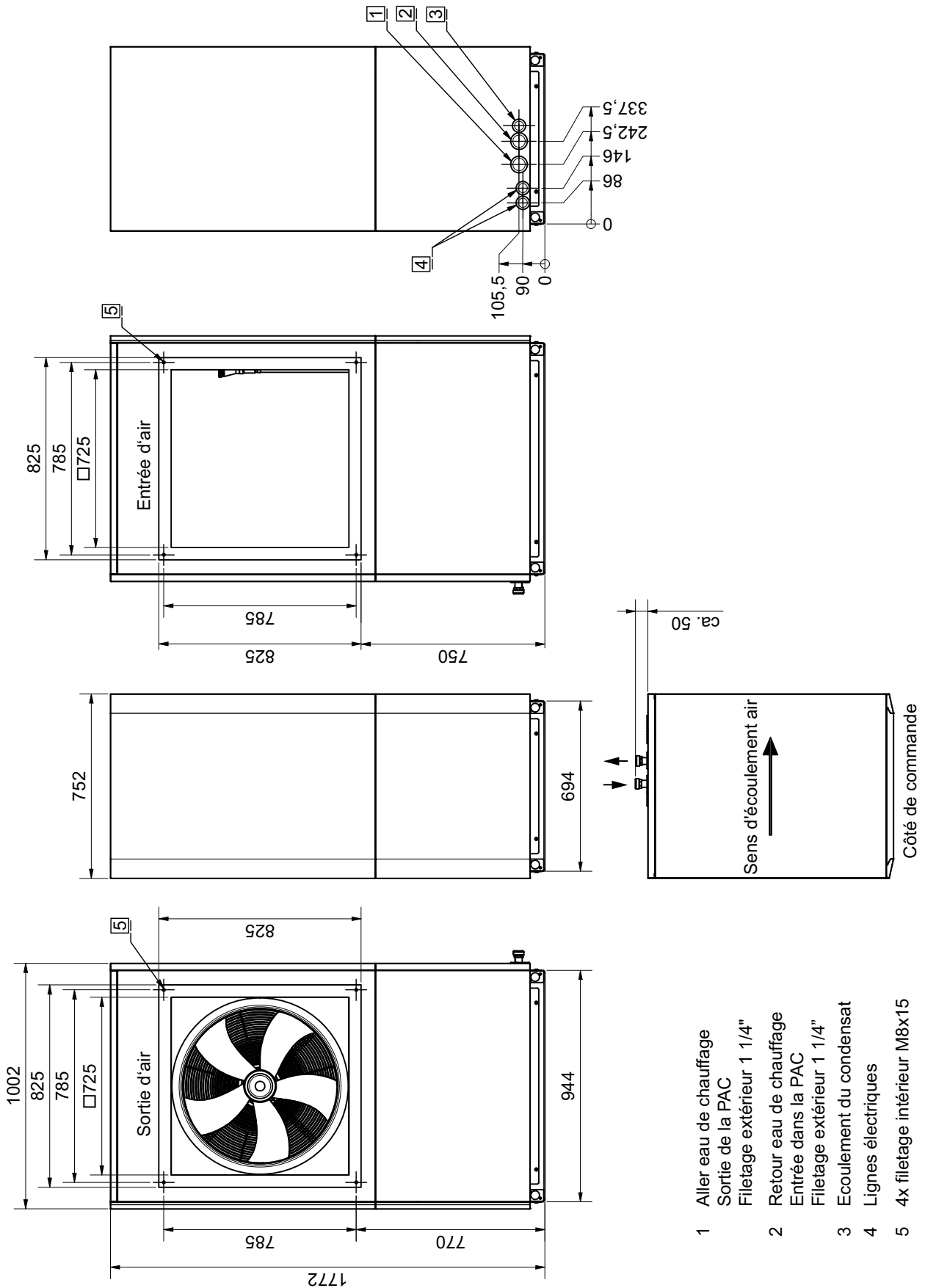
10. Fonctionnement spécial, fonctionnement normal à plus de 5 °C de température extérieure, fonctionnement avec 1 compresseur

12 Informations sur le produit conformément au Règlement (UE) n° 813/2013, annexe II, tableau 2

Exigences d'information pour les dispositifs de chauffage des locaux par pompe à chaleur et les dispositifs de chauffage mixtes par pompe à chaleur				GlenDimplex DEUTSCHLAND			
Caractéristique	Symbole	Valeur	Unité	Caractéristique	Symbole	Valeur	Unité
Modèle(s):		LI1422C					
Pompes à chaleur air-eau:		oui					
Pompes à chaleur eau-eau:		non					
Pompe à chaleur eau glycolée-eau		non					
Pompes à chaleur basse température:		non					
Équipée d'un dispositif de chauffage d'appoint:		non					
Dispositif de chauffage mixte par pompe à chaleur:		non					
Les paramètres sont déclarés pour l'application à moyenne température, excepté pour les pompes à chaleur basse température. Pour les pompes à chaleur basse température, les paramètres sont déclarés pour l'application à basse température.							
Les paramètres sont déclarés pour les conditions climatiques moyenne:							
Puissance thermique nominale (*)	Prated	12	kW	Efficacité énergétique saisonnière pour le chauffage des locaux	η_s	135	%
Puissance calorifique déclarée à charge partielle pour une température intérieure de 20 °C et une température extérieure T_j				Coefficient de performance déclaré ou coefficient sur énergie primaire déclaré à charge partielle pour une température intérieure de 20 °C et une température extérieure T_j			
$T_j = -7^\circ\text{C}$	P_{dh}	13,6	kW	$T_j = -7^\circ\text{C}$	COP_d	2,28	-
$T_j = +2^\circ\text{C}$	P_{dh}	9,2	kW	$T_j = +2^\circ\text{C}$	COP_d	3,36	-
$T_j = +7^\circ\text{C}$	P_{dh}	11,5	kW	$T_j = +7^\circ\text{C}$	COP_d	4,39	-
$T_j = +12^\circ\text{C}$	P_{dh}	13,1	kW	$T_j = +12^\circ\text{C}$	COP_d	5,40	-
$T_j =$ température bivalente	P_{dh}	12,4	kW	$T_j =$ température bivalente	COP_d	2,04	-
$T_j =$ température limite de fonctionnement	P_{dh}	12,4	kW	$T_j =$ température limite de fonctionnement	COP_d	2,04	-
Pour les pompes à chaleur air- eau				Pour les pompes à chaleur air- eau			
$T_j = -15^\circ\text{C}$ (si TOL < -20°C)	P_{dh}	-	kW	$T_j = -15^\circ\text{C}$ (si TOL < -20°C)	COP_d	-	-
Température bivalente	T_{biv}	-10	°C	Pour les pompes à chaleur air-eau: température limite de fonctionnement	TOL	-10	°C
Puissance calorifique sur un intervalle cyclique	P_{cyc}	-	kW	Efficacité sur un intervalle cyclique	COP_{cyc}	-	-
Coefficient de dégradation (**)	C_{dh}	0,99	-	Température maximale de service de l'eau de chauffage	WTOL	60	°C
Sommation d'électricité dans les modes autres que le mode actif				Dispositif de chauffage d'appoint			
Mode arrêt	P_{OFF}	0,020	kW	Puissance thermique nominale (*)	P_{sup}	0	kW
Mode arrêt par thermostat	P_{TO}	0,020	kW	Type d'énergie utilisée	électrique		
Mode veille	P_{SB}	0,020	kW				
Mode résistance de carter active	P_{CK}	0,000	kW				
Autres caractéristiques							
Régulation de la puissance		fixed		Pour les pompes à chaleur air-eau: débit d'air nominal, à l'extérieur	-	4000	m ³ /h
Niveau de puissance acoustique, à l'intérieur/à l'extérieur	L_{WA}	54 /56	dB	Pour les pompes à chaleur eau-eau ou eau glycolée-eau: débit nominal d'eau glycolée ou d'eau, échangeur thermique extérieur	-	--	m ³ /h
Émissions d'oxydes d'azote	NO_x	-	mg/kWh				
Pour les dispositifs de chauffage mixtes par pompe à chaleur							
Profil de soutirage déclaré		-		Efficacité énergétique pour le chauffage de l'eau	η_{wh}	-	%
Consommation journalière d'électricité	Q_{elec}	-	kWh	Consommation journalière de combustible	Q_{fuel}	-	kWh
Coordonnées de contact	Glen Dimplex Deutschland GmbH, Am Goldenen Feld 18, 95326 Kulmbach						
(*) Pour les dispositifs de chauffage des locaux par pompe à chaleur et les dispositifs de chauffage mixtes par pompe à chaleur, la puissance thermique nominale P_{rated} est égale à la charge calorifique nominale P_{design} et la puissance thermique nominale d'un dispositif de chauffage d'appoint P_{sup} est égale à la puissance calorifique d'appoint $sup(T_j)$.							
(**) Si le C_{dh} n'est pas déterminé par des mesures, le coefficient de dégradation par défaut est $C_{dh} = 0,9$.							
(-) non applicable							

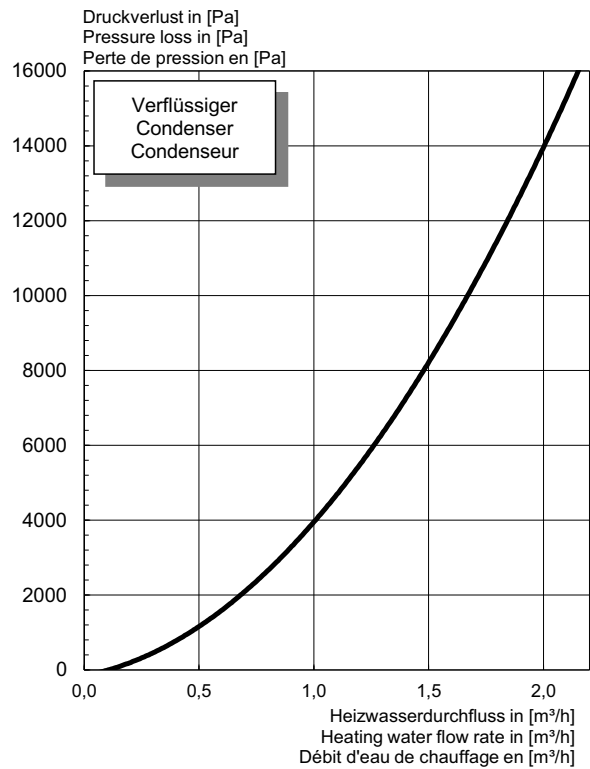
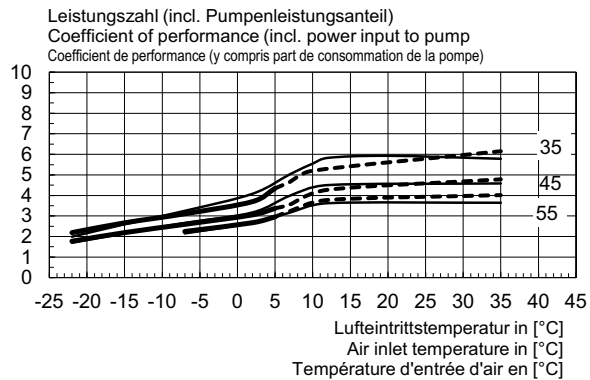
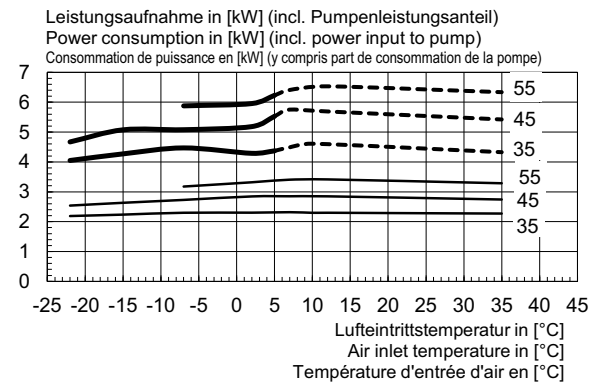
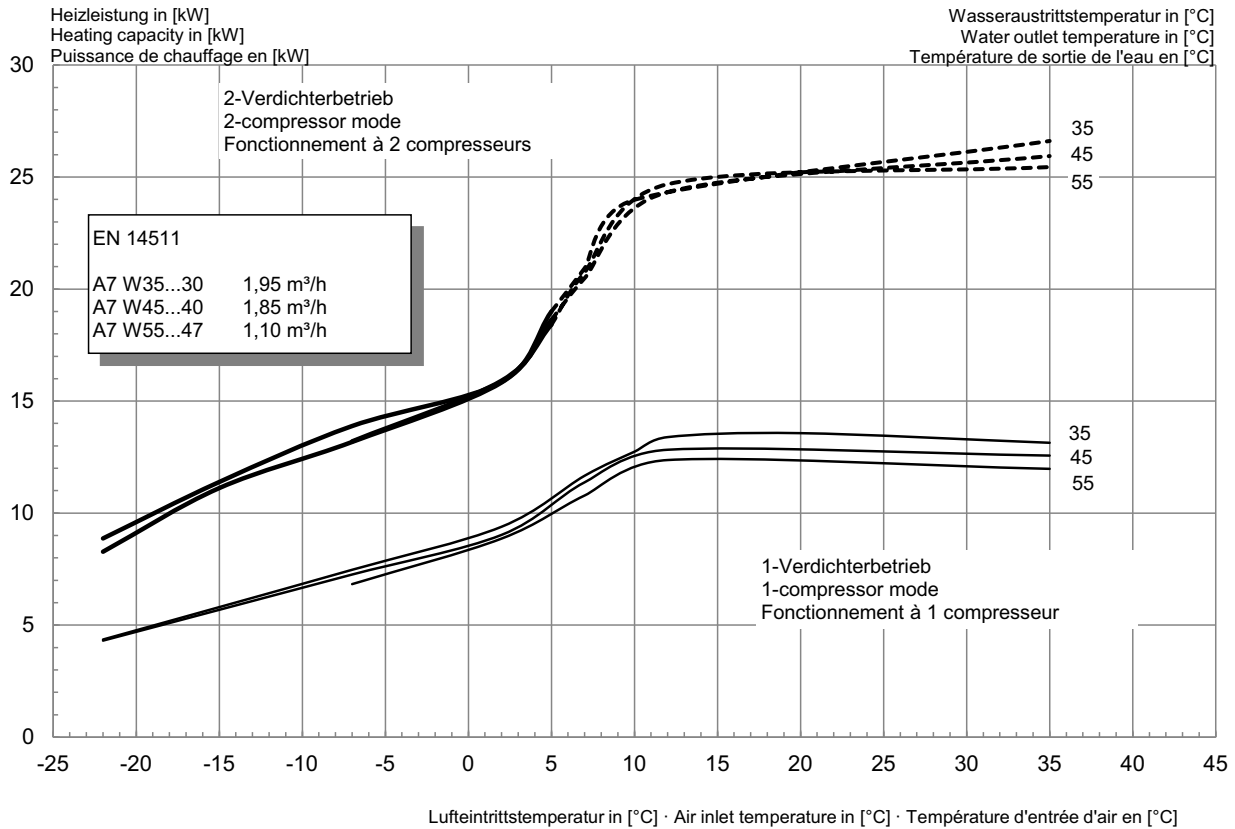
13 Schémas cotés

13.1 Schéma coté

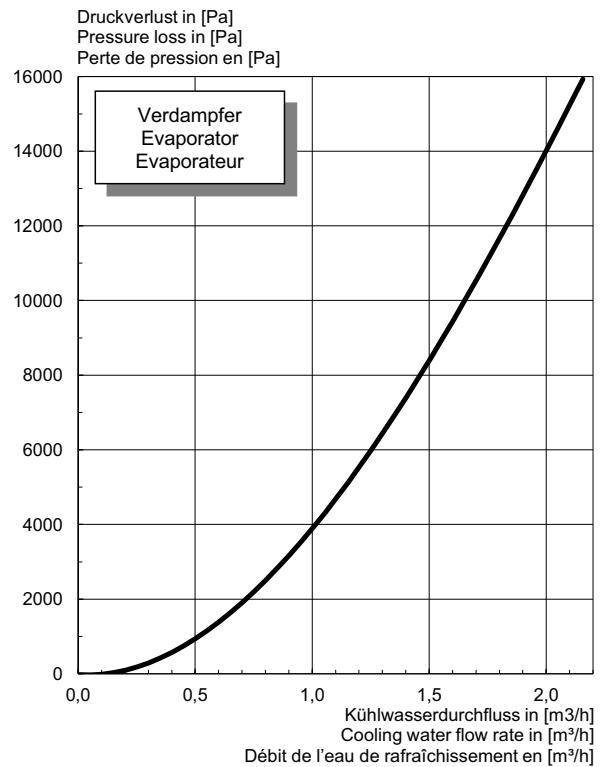
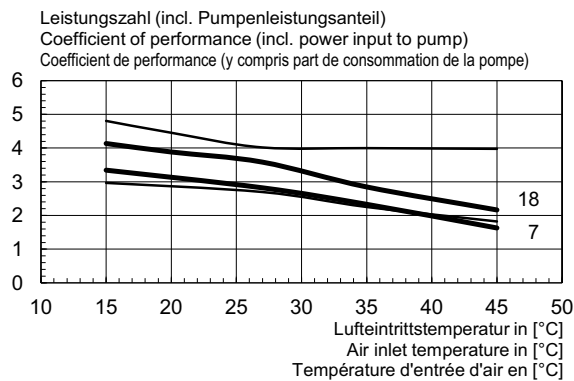
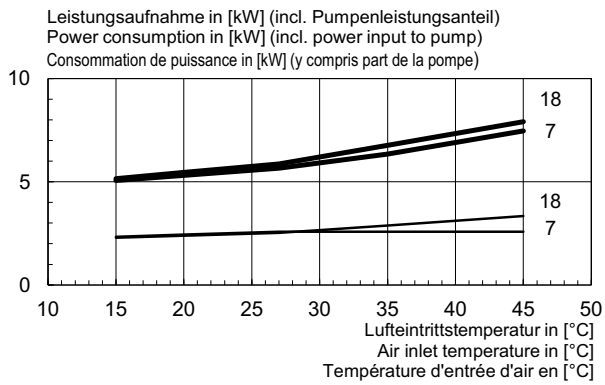
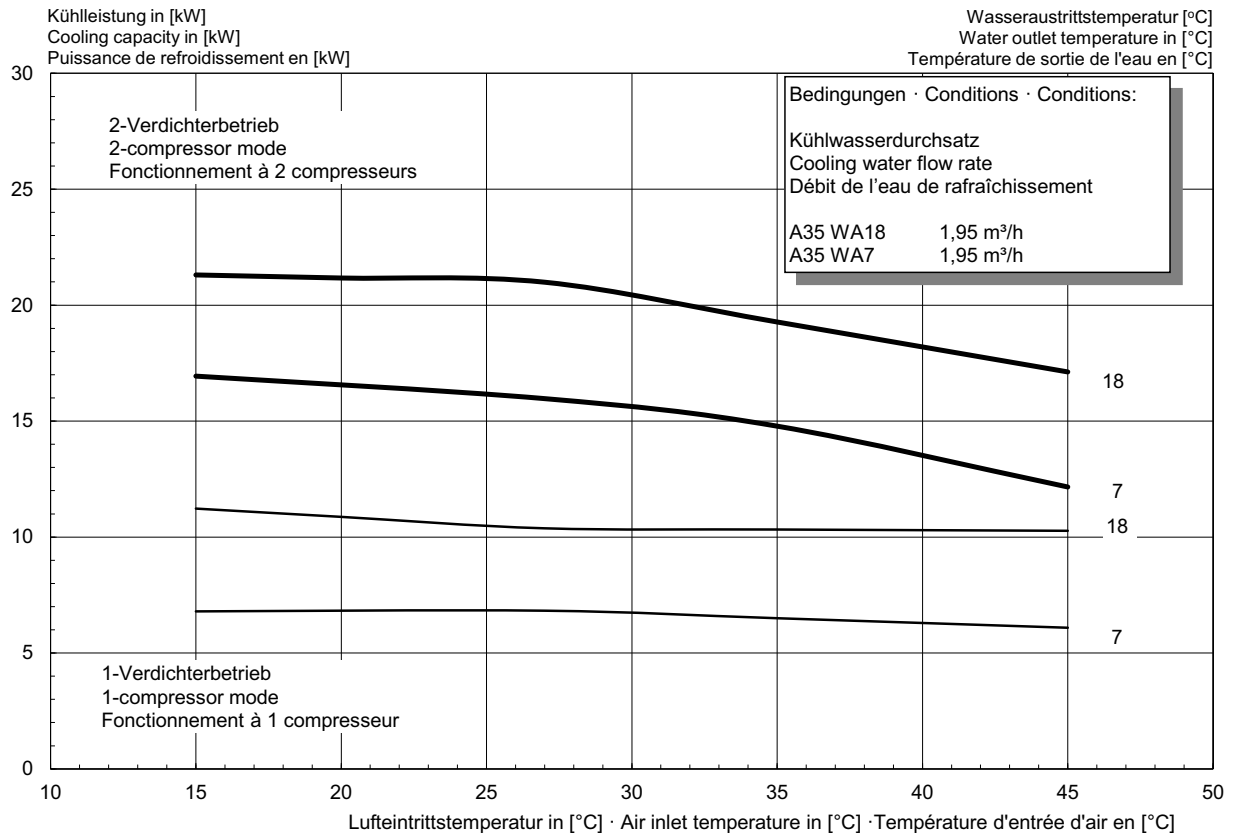


14 Diagrammes

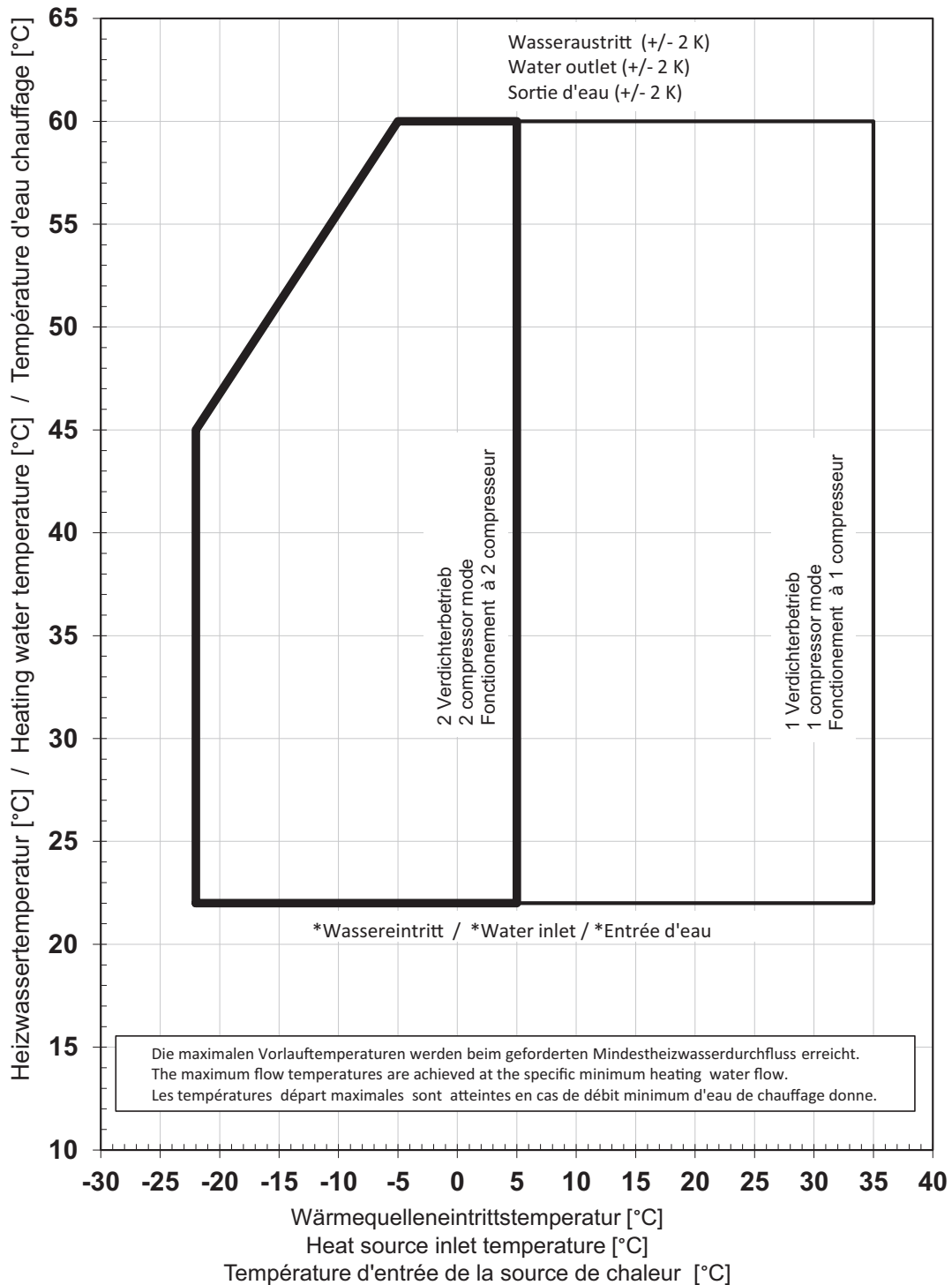
14.1 Courbes caractéristiques mode chauffage



14.2 Courbes caractéristiques mode rafraîchissement

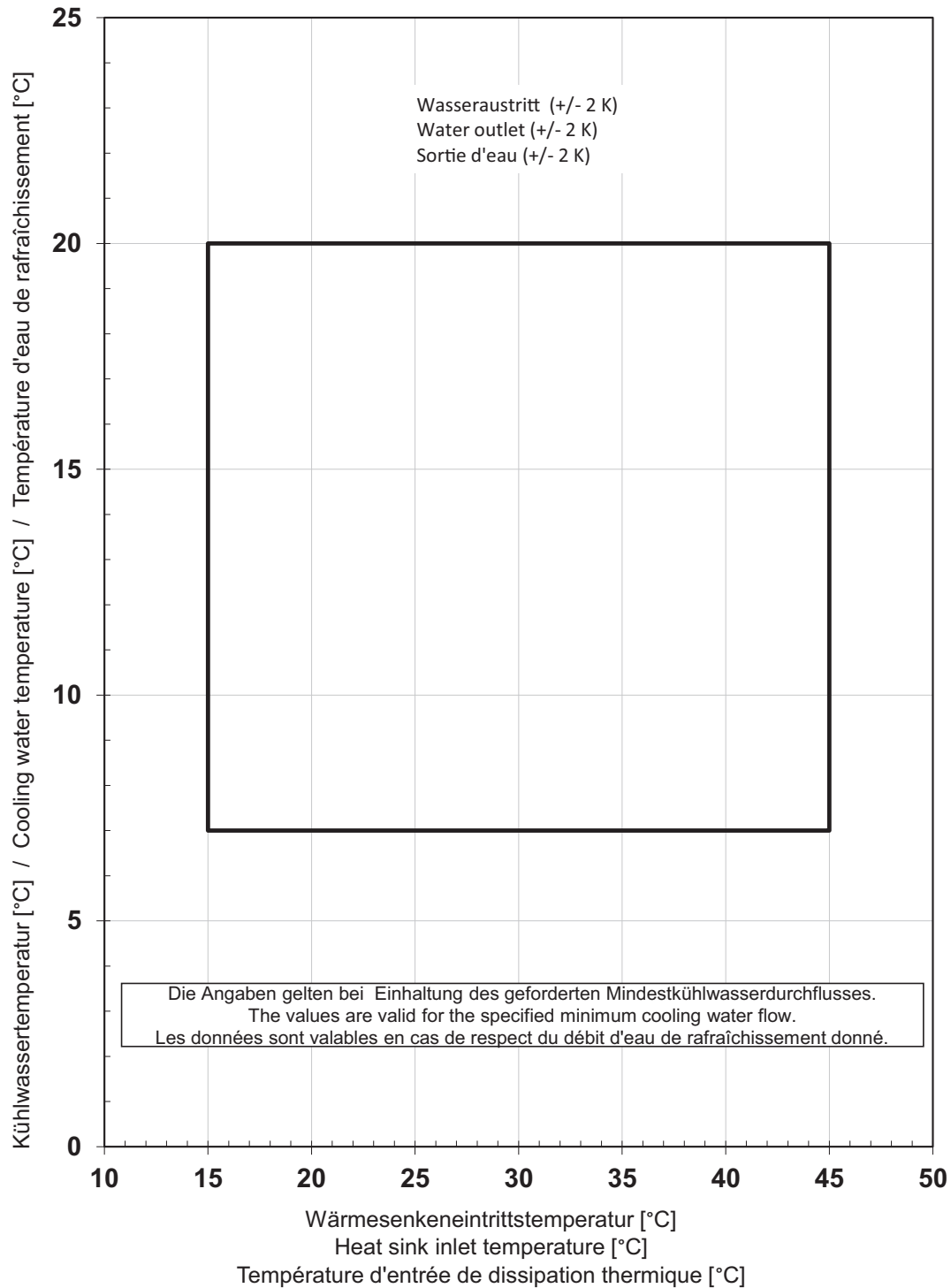


14.3 Diagramme des seuils d'utilisation chauffage



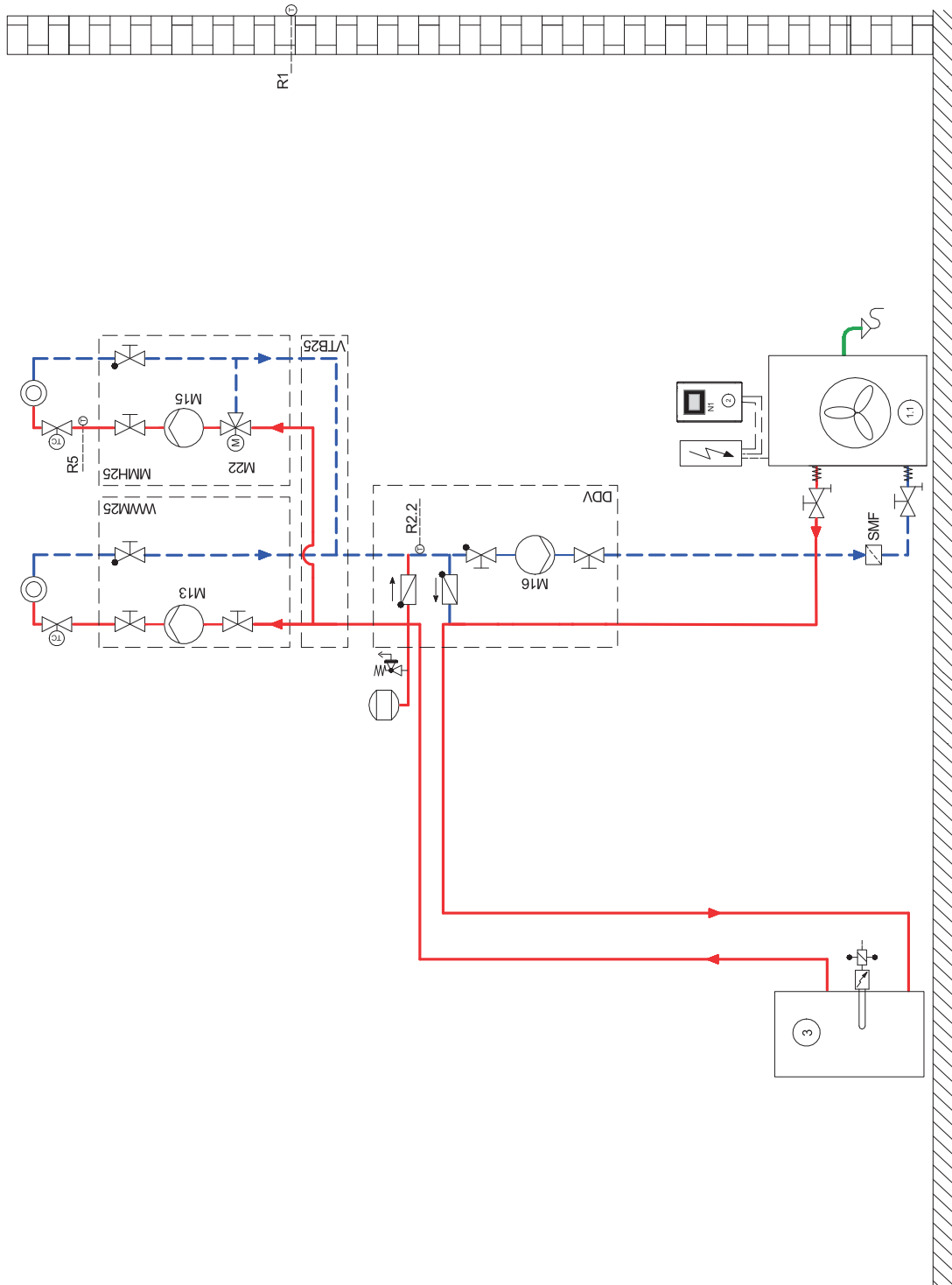
*Bei Luft/Wasser-Wärmepumpen stellt die minimale Heizwassertemperatur die Mindest-Rücklauftemperatur dar
*For air-to-water heat pumps the minimum heating water temperature is the minimum return temperature
*Sur les pompes à chaleur air / eau, la température minimale d'eau de chauffage correspond à la température retour minimale

14.4 Diagramme des seuils d'utilisation rafraîchissement



15 Schéma d'intégration

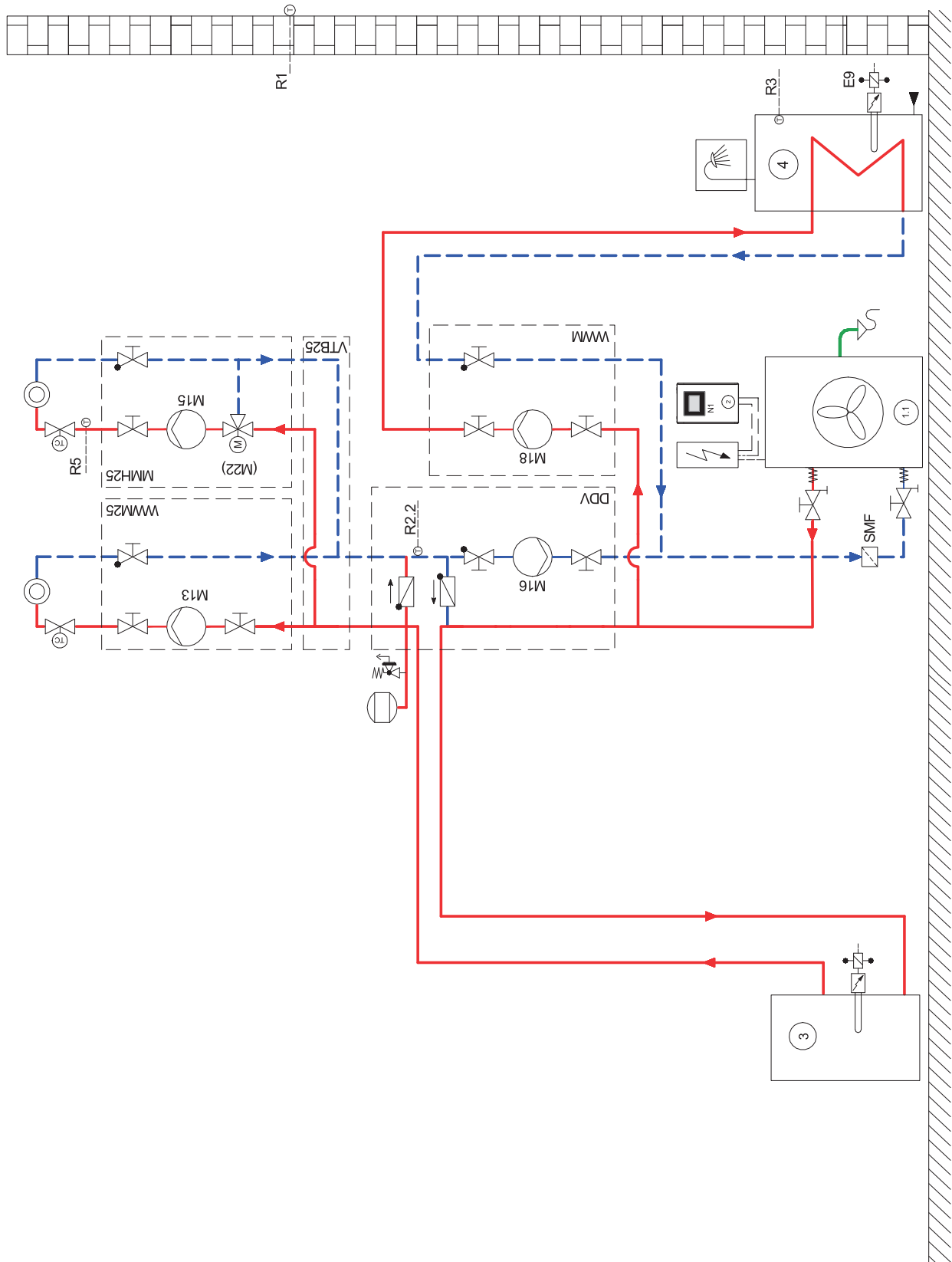
15.1 Schémas d'intégration hydraulique



i REMARQUE

Le schéma hydraulique est un exemple donné uniquement à titre indicatif. Une étude conforme aux exigences techniques et de sécurité est à réaliser par un professionnel. Le chapitre Installation et les consignes de sécurité correspondantes doivent impérativement être respectées.






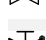
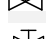



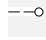
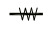






15.2 Schémas d'intégration hydraulique



i REMARQUE

Le schéma hydraulique est un exemple donné uniquement à titre indicatif. Une étude conforme aux exigences techniques et de sécurité est à réaliser par un professionnel. Le chapitre Installation et les consignes de sécurité correspondantes doivent impérativement être respectées.

15.3 Légende

	Vanne d'arrêt
	Jeu de vannes de sécurité
	Circulateur
	Vase d'expansion
	Vanne commandée en fonction de la température ambiante
	Vanne d'arrêt avec clapet anti-retour
	Vanne d'arrêt avec dispositif de vidange
	Consommateur de chaleur
	Vanne d'inversion 4 voies
	Sonde de température
	Tuyau de raccordement flexible
	Clapet anti-retour
	Mélangeur 3 voies
	Collecteur d'impuretés (en option)
	Pompe à chaleur air/eau
	Gestionnaire de pompe à chaleur
	Ballon tampon en série
	Ballon d'eau chaude sanitaire
E9	Cartouche chauffante eau chaude sanitaire
E10.1	Résistance immergée
M13	Circulateur du circuit principal de chauffage
M15	Circulateur 2e circuit de chauffage
M16	Circulateur supplémentaire
M22	Mélangeur 2e circuit de chauffage
N1	Gestionnaire de pompe à chaleur
R1	Sonde extérieure murale
R2.2	Sonde de demande
R3	Sonde d'eau chaude sanitaire
R5	Sonde de température 2e circuit de chauffage
SMF	Collecteur d'impuretés (en option)
YM18	Vanne d'inversion eau chaude sanitaire

16 Déclaration de conformité

Vous pouvez télécharger la déclaration de conformité CE actuelle sous :

<https://dimplex.de/li1422c>



Glen Dimplex Deutschland

Centrale

Glen Dimplex Deutschland GmbH
Am Goldenen Feld 18
D-95326 Kulmbach

T +49 9221 709-100
F +49 9221 709-339
dimplex@glendimplex.de
www.glendimplex.de

Office France

Dimplex SAS

Solutions Thermodynamiques
25A rue de la Sablière
F-67590 Schweighouse Sur Moder

T +33 3 88 07 18 00
F +33 3 88 07 18 01
dimplex-ST@dimplex.de
www.dimplex.de/fr

Service après-vente et assistance technique

SAV, assistance technique
et pièces détachées
Assistance avant et après l'installation
de vos appareils

Tél +49 9221 709-545
Fax +49 9221 709-924545
Du lundi au jeudi : de 07h30 à 16h30
Le vendredi : de 07h30 à 15h00
service-dimplex@glendimplex.de

En dehors des horaires d'ouverture,
notre assistance 24h/24 est disponible
pour les urgences

Mandater un SAV par Internet :
www.glendimplex.de/dienstleistungen-dimplex