



PrimaVision Power für CDM

HID-PV C 150 /S CDM 220-240V 50/60Hz

Das leistungsstarke HID-PrimaVision Power ist ein hochwertiges elektronisches Vorschaltgerät für den optimalen und zuverlässigen Betrieb von CDM-Lampen hoher Leistung. HID-PrimaVision erlaubt den optimalen Betrieb von CDM-Lampen hoher Leistung, insbesondere dort, wo es auf eine hohe Lichtstärke ankommt. Dank der intelligenten SOFT START-Funktion können mehr Leuchten an einem Sicherungsautomaten betrieben werden als bisher.

Produkt Daten

Allgemeine Eigenschaften	
Lampentyp	CDM
Lampenzahl	1 piece/unit
Für den Einsatz im Außenbereich geeignet	No
Anzahl Produkte für MCB (16 A Typ B) (Nom)	6
Automatischer Neustart	Ja
Elektrische Kenndaten	
Eingangsspannung	220 bis 240 V
Eingangsfrequenz	50 bis 60 Hz
Betriebsfrequenz (Nom)	0.14 kHz
Leistungsfaktor, 100 % Last (Nom)	0.95
Zündungsspannung (max.)	5.0 kV
Zündungsausschaltzeit (Nom)	20 min
Leistung mit Netzspannung (AC)	-10%/+6%
Sicherheit mit Netzspannung (AC)	-18%/+10%
Ableitstrom (max.)	0.35 mA
Einschaltstromweite	.50 ms
Leistungsabweichung	-3%/+3%

Verlustleistung (Nom)	10 W
Einschaltstrom (max.)	50 A
Verdrahtung	
Kabelkapazität Ausgangskabel Sekundärseite (Nom)	200 pF
Kabellänge von Gerät zu Lampe	2.0 m
Absolierlänge	10.0-11.0 mm
Vorschaltgeräte-Leiterquerschnitt	0.50-2.50 mm ²
Anschlusstyp	Insert
Systemeigenschaften	
Spezifizierte Lampenleistung des Vorschaltgeräts	150 W
Temperaturkenndaten	
Umgebungstemperatur (max.)	60 °C
Umgebungstemperatur (min.)	-20 °C
Lagertemperatur (max)	85 °C
Lagertemperatur (min)	-25 °C

PrimaVision Power für CDM

Gehäusetemperatur (Nom)	75 °C
Maximum T-Gehäuse (max.)	85 °C

Mechanische Kenndaten

Gehäuse	/S
---------	----

Zulassungen und Anwendungseigenschaften

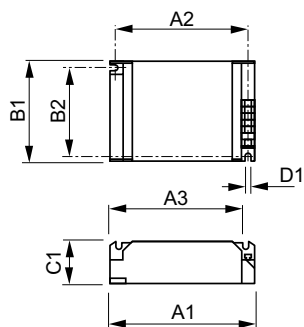
Aktiver Temperaturschutz	Yes
EMV 9 kHz ... 300 MHz	CISPR 15 ed 7.2
Vibrationsstandard	IEC60068-2-6 F c
Erschütterungsstandard	IEC 60068-2-29 Eb
Zeichen & Zertifikate	F-Kennzeichnung CE VDE Zertifikat VDE-EMV Zertifikat CB Zertifikat

Brumm- und Geräuschpegel	Nicht wahrnehmbar
--------------------------	-------------------

Produktdaten

Gesamt-Produktcode	871150091052330
Bestell-Produktname	HID-PV C 150 /S CDM 220-240V 50/60Hz
EAN/UPC - Produkt	8711500910523
Bestellcode	91052330
Anzahl pro Verpackung	1
Anzahl pro Umverpackung	12
Material-Nr. (12NC)	913700614066
Nettogewicht (Einzelteil)	0.360 kg

Abmessungsskizzen



HID-PV C 150 /S CDM 220-240V 50/60Hz

Product	D1	C1	A1	A2	B1	B2
HID-PV C 150 /S CDM 220-240V 50/60Hz	4.8 mm	32.0 mm	135.0 mm	123.5 mm	75.0 mm	63.5 mm

