

Kupplungen - mit Verschraubung Multi-Grip

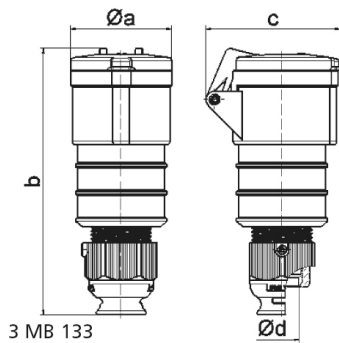


Artikelbeschreibung	
BALS-Art.-Nr	310381
EAN	4024941108669
Produktgruppe	Kupplung MULTI-GRIP
Stromstärke	32A
Polzahl	7p
Polzahl	6P+PE
Lage des Schutzkontaktes	9h
Spannung	230V
Frequenz	50 und 60Hz

Artikelbeschreibung	
Schutzart	IP44
Kennfarbe	blau
Gerätefarbe	Gehäuse blau RAL 5015, Klappdeckel blau RAL 5015, Kabelverschraubung grau RAL 7035
Anschluss technik	Schraubklemmen als Buchsenklemmen
Maximaler Leiterquerschnitt	6,0 qmm
Kabeleinführung	Verschraubung
Gehäusematerial	Polyamid
Kontakte	Der Kontaktträger ist aus hochwarmebeständigem Material, Die Kontakte sind Messing blank

Logistikdaten	
Einzelgewicht	0,386 kg / Stück
Verpackungsart	Tüte
Inhaltsmenge	1 ST
EAN	4024941108669
Länge	410 mm
Breite	285 mm
Gewicht	0,387 kg
Verpackungsart	Karton
Inhaltsmenge	10 ST
EAN	4024941959063
Länge	325 mm

Logistikdaten	
Breite	217 mm
Höhe	210 mm
Gewicht	4,066 kg
Volumen	13.588,4 ccm



Ampere	16	32							
Polzahl	7	7							
a ø	65,0	72,0							
b	168,0	198,0							
c	86,0	99,0							
d ø	21,0	27,0							
Leiter mm ² min	1	2,5							
Leiter mm ² max	2,5	6							