

Produktdatenblatt

Art. Nr. 96.051.6153.0

Geräteanschluss RST20i5S B1 M03 GL

RST20i5 Geräteanschluss M16, 5-polig, Buchsenteil in Schraubtechnik, modular, Anwendung 250/400V mit PE, 20A, Kodierfarbe lichtgrau, Gehäusefarbe lichtgrau



Art. Nr.	96.051.6153.0
EAN	4015573862029
Bestelleinheit	100 Stück

Zulassungen

Technische Daten
Hinweis

Hinweis	Die Schraubklemmenanschlüsse aller RST® sind zum Anschluss von unvorbereiteten Leitern (ohne Aderendhülse) nach EN 60999-1 geeignet. Lagefixierung durch Abflachung am Gewinde
---------	--

Allgemein

Bemessungsstrom	20 A
Bemessungsspannung	250 V / 400 V
Verschmutzungsgrad	3
Bemessungsstoßspannung	4 kV
Verriegelbar	selbstverriegelnd (mit Werkzeug lösbar)
Codierfarbe / Kontakteinsatz	lichtgrau
Polkennzeichnung	1, 2, 3, N, PE
Farbe des separaten Adapterstücks (falls vorhanden)	lichtgrau

Anschlussdaten

Anschlussquerschnitt eindrätig mm ² max.	4 mm ²
Anschlussquerschnitt eindrätig mm ² min.	0,75 mm ²
Anschlussquerschnitt feindrätig mm ² max.	4 mm ²
Anschlussquerschnitt feindrätig mm ² min.	0,75 mm ²
Anschlüsse pro Pol	1
Abisolierlänge	8 mm

Ausführung

Ausführung	Buchse
Anschlussart	Schraubanschluss
Anschluss Gewinde	M16
Steckrichtung	gerade
Schutzart (IP)	IP66/68 (3m;2h) /IP69
Gehäusewandstärke 2 (min.)	0,5 mm
Gehäusewandstärke (max.)	8 mm

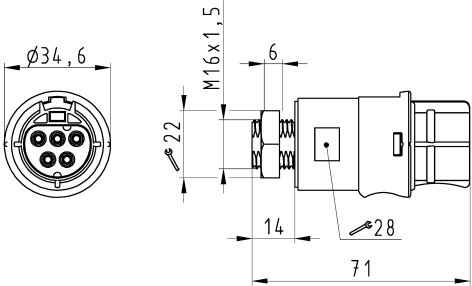
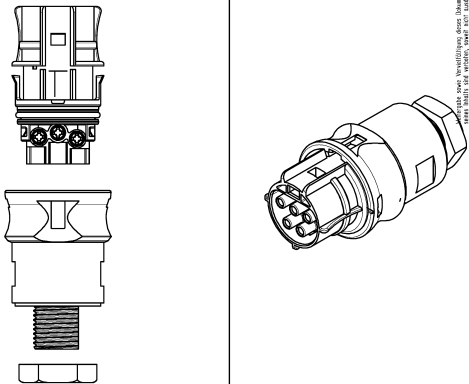
Werkstoff

Werkstoff des Gehäuses	Polyamid
Halogenfrei	ja
Kontaktmaterial	CuZn
Brandlast	0,198 kWh
Isolierteil Dauertemperaturbeständigkeit	100 °C
Oberflächenbehandlung	versilbert

Abmessungen

Länge	71,2 mm
Breite	34,6 mm
Höhe	34,6 mm

Technische Zeichnung

 <p>Offnungsmassbild siehe 96.031.2153.1 14K opening dimension see 96.031.2153.1 14K</p>	<p style="text-align: center;">Auslieferungszustand delivery status</p>  <p style="text-align: center;">Verpackungseinheit: je 100 Stück packaging unit: per 100</p> <table border="1" style="width: 100%; border-collapse: collapse;"> <tr> <td>96.051.6153.1</td> <td>RST2015S B1 M03V SW</td> <td>Schwarz /black</td> </tr> <tr> <td>96.051.6153.0</td> <td>RST2015S B1 M03V GL</td> <td>lichtgrau /lightgrey</td> </tr> <tr> <td>Bestellnummer /Order number</td> <td>Typ /Type</td> <td>Farbe /Color</td> </tr> </table> <p style="text-align: center;">Weitere Daten siehe KATALOG oder eCatalog. Additional data see CATALOG or eCatalog. www.wieland-electric.com</p> <p><small>Tolerierung Size ISO 14405 (Tolerance system Size ISO 14405) Variante 90 Startfenster und Datenansicht nach DIN 5010 210 ist einsehbar. Conformance with Wieland document WM 5010 210 is readable. (This ISO standard describes the envelope principle. According to the envelope principle the deviations of form and position are limited by the size tolerances.) Tolerances nach ISO 14405 (Tolerances according to ISO 14405) Variante 90 Startfenster und Datenansicht nach DIN 5010 210 ist einsehbar. Conformance with Wieland document WM 5010 210 is readable. (This ISO standard describes the envelope principle. According to the envelope principle the deviations of form and position are limited by the size tolerances.) Tolerances nach ISO 14405 (Tolerances according to ISO 14405) Variante 90 Startfenster und Datenansicht nach DIN 5010 210 ist einsehbar. Conformance with Wieland document WM 5010 210 is readable. (This ISO standard describes the envelope principle. According to the envelope principle the deviations of form and position are limited by the size tolerances.)</small></p> <table border="1" style="width: 100%; border-collapse: collapse;"> <tr> <td>Werkstoff/Material</td> <td>Z015</td> <td>Tag/Date</td> <td>Name</td> <td>Zeichnung Nr./Drawing No.</td> <td>Index</td> </tr> <tr> <td>1:1</td> <td>21.07.</td> <td>Hoffmann</td> <td>T</td> <td>96.051.6153.0 13K</td> <td></td> </tr> <tr> <td colspan="6" style="text-align: center;">Maße in mm/Dimensions are in mm</td> </tr> </table> <p style="text-align: center;">wieland www.wieland-electric.com</p> <p style="text-align: center;">Type: BUCHSENTEIL female connector</p>	96.051.6153.1	RST2015S B1 M03V SW	Schwarz /black	96.051.6153.0	RST2015S B1 M03V GL	lichtgrau /lightgrey	Bestellnummer /Order number	Typ /Type	Farbe /Color	Werkstoff/Material	Z015	Tag/Date	Name	Zeichnung Nr./Drawing No.	Index	1:1	21.07.	Hoffmann	T	96.051.6153.0 13K		Maße in mm/Dimensions are in mm					
96.051.6153.1	RST2015S B1 M03V SW	Schwarz /black																										
96.051.6153.0	RST2015S B1 M03V GL	lichtgrau /lightgrey																										
Bestellnummer /Order number	Typ /Type	Farbe /Color																										
Werkstoff/Material	Z015	Tag/Date	Name	Zeichnung Nr./Drawing No.	Index																							
1:1	21.07.	Hoffmann	T	96.051.6153.0 13K																								
Maße in mm/Dimensions are in mm																												