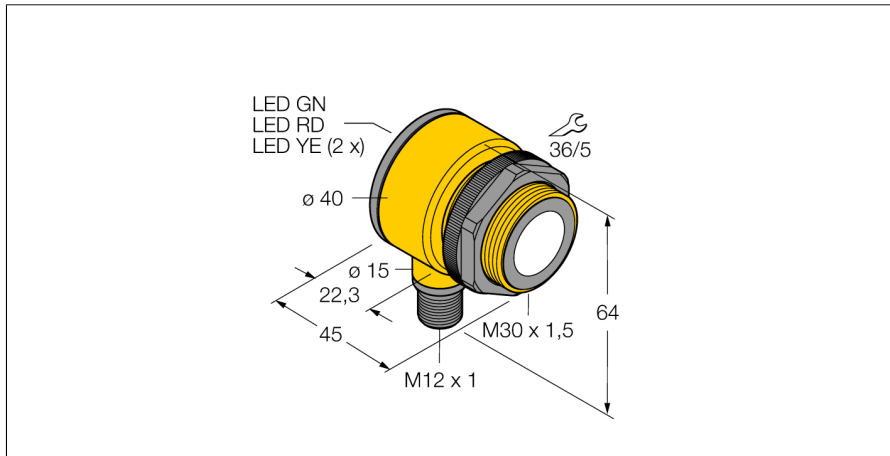
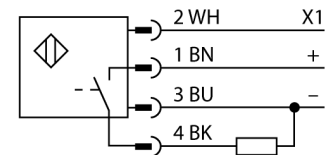


Ultraschallsensor Reflexionstaster T30UXDBQ8



- **Blindzone: 20 cm**
- **Reichweite: 200 cm**
- **Kompakte Bauform**
- **Anschluss über Steckverbinder M12X1, 4-polig**
- **pnp oder npn Schaltausgang einstellbar**
- **Öffner-/Schließerfunktion einstellbar**
- **Integrierte Temperaturkompensation**
- **Schaltbereich über Taster oder Steuerungsleitung einstellbar**

Anschlussbild



Funktionsprinzip

Ultraschallsensoren erfassen mit Hilfe von Schallwellen berührungslos und verschleißfrei eine Vielfalt von Objekten. Dabei spielt es keine Rolle, ob das Objekt durchsichtig oder undurchsichtig, metallisch oder nichtmetallisch, fest, flüssig oder pulverförmig ist. Auch Umgebungseinflüsse wie Sprühnebel, Staub oder Regen beeinträchtigen die Funktion kaum.

Typenbezeichnung	T30UXDBQ8
Ident-Nr.	3080058
Reichweite	300...2000 mm
Ultraschall-Frequenz	174 kHz
Wiederholgenauigkeit	≤ ± 1 mm
Kantenlänge des Nennbetätigungselement	100 mm
Betriebsspannung	10...30 VDC
Ansprechzeit typisch	92 ms
Bereitschaftsverzug	500 ms
Ausgangsfunktion	Schließer, PNP
Schaltfrequenz	5 Hz
Hysterese	≤ 3 mm
Kurzschlusschutz	ja/ taktend
Verpolungsschutz	vollständig
Drahtbruchsicherheit	ja
Bauform	Gewinderohr, T30U
Abstrahlrichtung	gerade
Abmessungen	45 x Ø 40 mm
Gehäusewerkstoff	Kunststoff, Polyester
Schallwandlerwerkstoff	Kunststoff, Epoxyd-Harz und PU-Schaum
Elektrischer Anschluss	Steckverbinder, M12 x 1
Schutzart	IP67
Umgebungstemperatur	-40...+70 °C
Zulassungen	CE, cULus listed
Betriebsspannungsanzeige	LED
Objekt erfasst	LED, rot

**Ultraschallsensor
Reflexionstaster
T30UXDBQ8**

Zubehör

Typ	Ident-Nr.		Maßbild
SMB30A	3032723	Montagewinkel, rechtwinklig, Edelstahl, für Sensoren mit 30mm Gewinde	
SMB30FAM10	3011185	Montagewinkel, Edelstahl, für 30mm-Gewinde, Gewinde M10 x 1,5	
SMB30SC	3052521	Montagehalterung, PBT-schwarz, für Sensoren mit 30-mm-Gewinde, ausrichtbar	