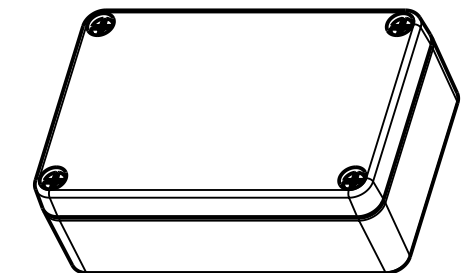
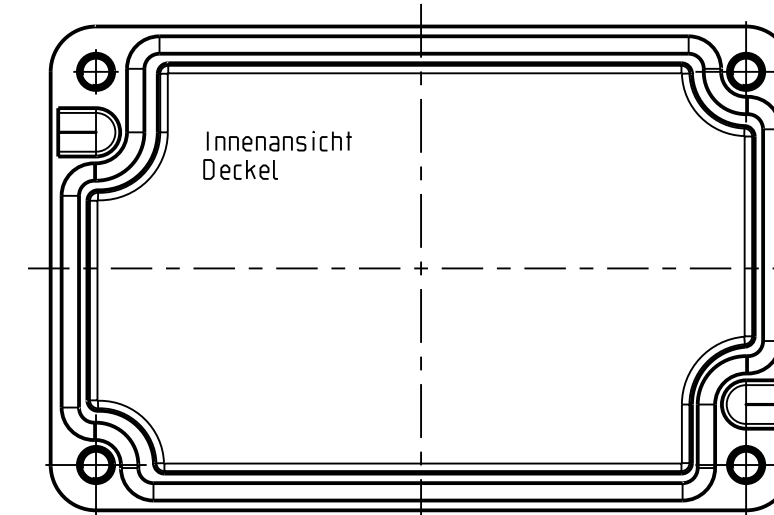
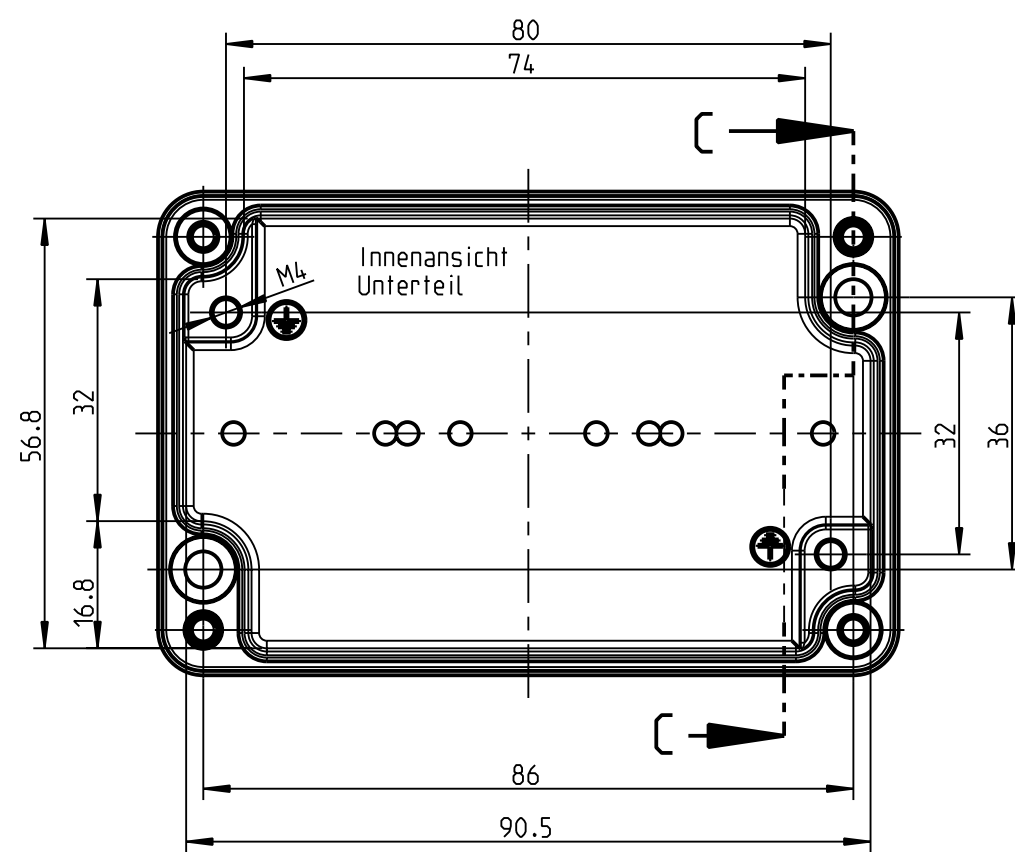
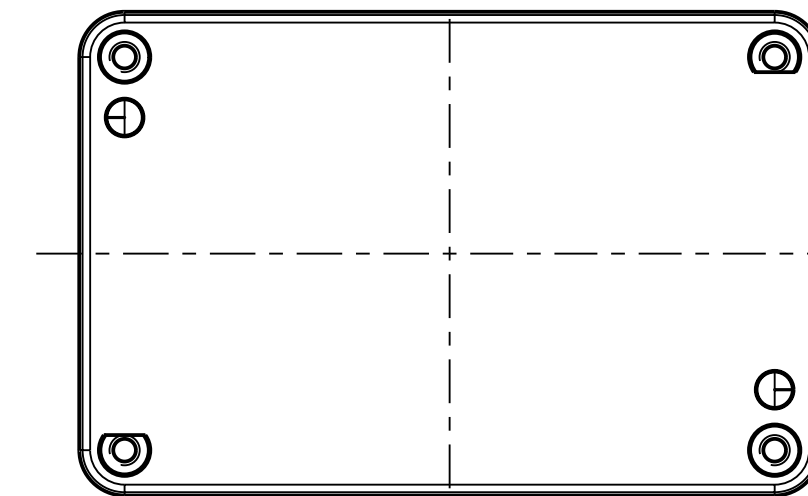
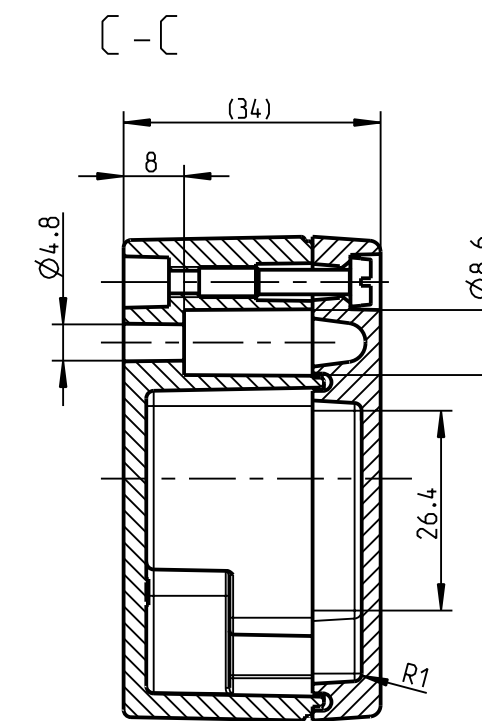
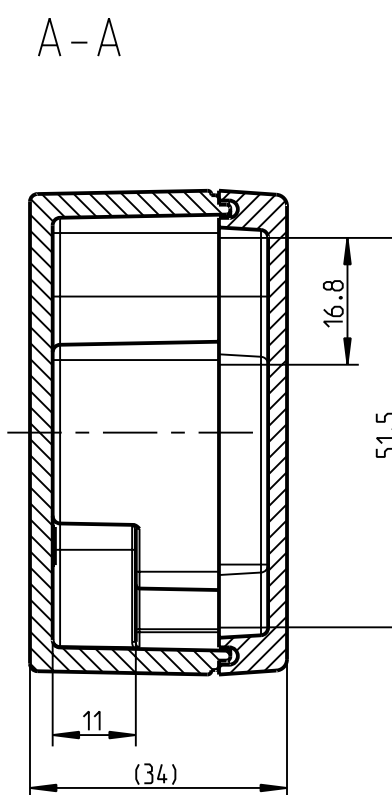
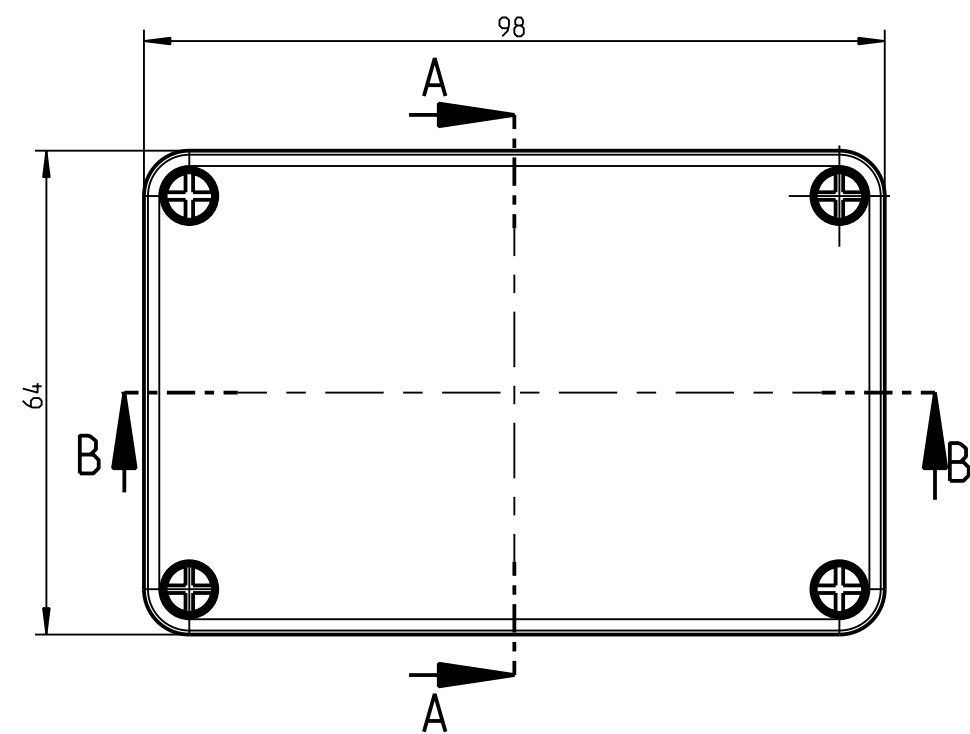
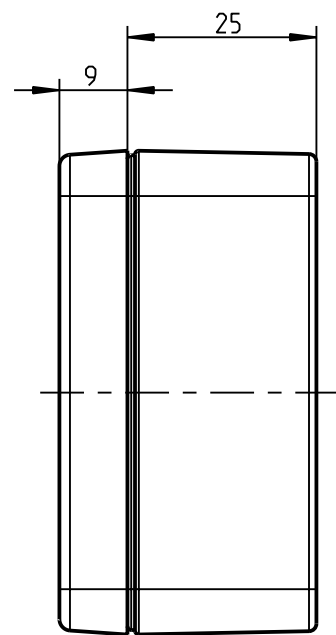


1:2



1:2



Weitergabe sowie Vervielfaeltigung dieser Unterlage, Verwertung und Mitteilung ihres Inhalts nicht gestattet, soweit nicht ausdruercklich zugestanden. Zuwiderhandlungen verpflichten zu Schadenersatz. Alle Rechte fuer den Fall der Patenterteilung oder Gebrauchsmuster-eintragung vorbehalten.

Schutzvermerk nach DIN 34 beachten!	(Verwendungsbereich)		(Zul. Abw.) DIN 1688 GTA 13/5	(Oberflaeche)	Masstab 1:1	(Volumen in cm ³)
					(Werkstoff, Halbzueg)	
		Datum	Name	(Benennung)		
	Bearb.	17.08.09	WSP	Massblatt		
				AL 1006-3		
				(Zeichnungsnummer)		
				M-150-003-01		
				(Ersatz fuer: M-150-003-01 v.17.08.2006 (ME10))		
Zust.	Aenderung	Datum	Name (Urspr.)	spelsberg		Blatt 1
				(Dateiname Modell:) M_150_003_01		(Dateiname Zeichnung) M_150_003_01