

Freistehender
Briefkasten mit
Standrohren
BG/SR 611-4/9-0 DG

200039363-00

Produktbeschreibung

Freistehender Briefkasten mit Standrohren zur Aufnahme von 2 Briefkasten- oder Ablagefachmodulen. 4 Modulplätze zur Aufnahme von Infoschild-Modulen, Flächenleuchten und Funktionsmodulen im oberen Teil. Sprechmodul und weitere Funktionsmodule im ergonomisch leicht zu bedienenden Bereich. Aluminiumprofil mit Bodenflansch. Briefkasten-Gehäuse mit Aluminium-Rückwand komplett beschichtet bzw. lackiert. Komplett mit Briefkasten-Gehäuse, Standrohren und Bodenflansch mit Befestigungszubehör wie Schwerlastdübel etc.

Technische Daten

Abmessungen (mm) B x H x T: 647 x 1344 x 150
Gewicht (kg): 22

Artikelinformationen

Artikel-Bezeichnung	Artikelbeschreibung	Farbe/Material	KG	KG Artikel-Nr.
BG/SR 611-4/9-0 DG	Freistehender Briefkasten mit Standrohren	Dunkelgrau-Glimmer	B	200039363-00

Zubehör

Artikel-Bezeichnung	Artikelbeschreibung	Farbe/Material	KG	Artikel-Nr.
MA/BG 611-0	Montageadapter	Silber	B	200018404-00
Vario 611 DG	Lackstift	Dunkelgrau-Glimmer	0	210007123-00
ZE/SR 611-0	Zubehör-Erdstück	Sonstiges	B	200018934-00
ZVM/KSA 611-0	Zubehör-Verbindungsuffe	Grau	C	200021207-00

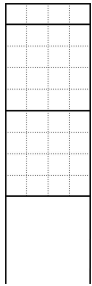
Ersatzteile

Artikel-Bezeichnung	Artikelbeschreibung	Farbe/Material	KG	Artikel-Nr.
KS/KSF/KSFB/SR 61x-... DG	Schraubenabdeckung	Dunkelgrau-Glimmer	E	210005313-00

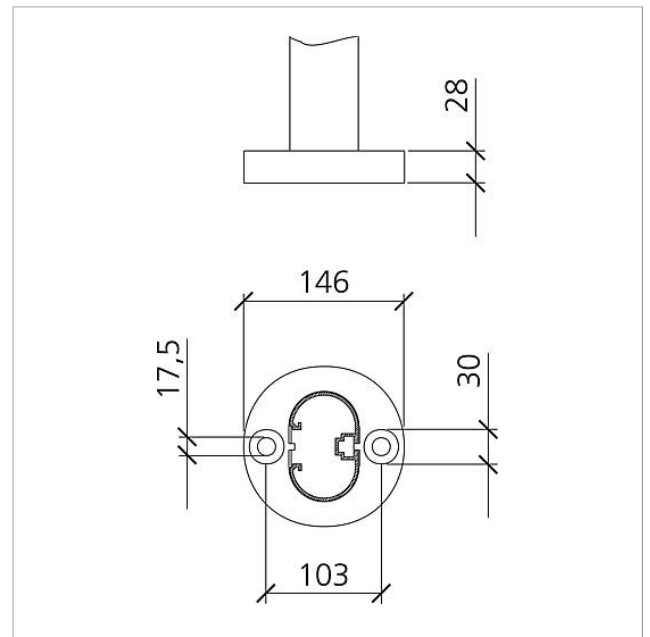
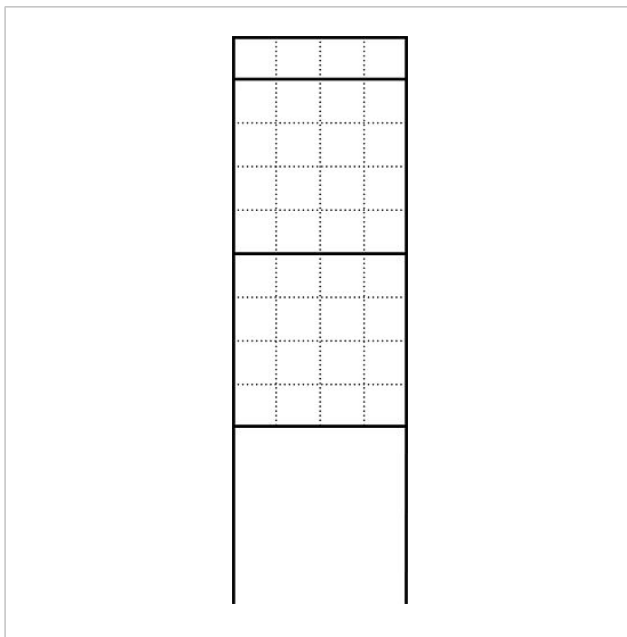
Freistehender
Briefkasten mit
Standrohren
BG/SR 611-4/9-0 DG

200039363

Seite 2



Zeichnungen / Montage





Freistehender
Briefkasten mit
Standrohren
BG/SR 611-4/9-0 DG

200039363

Seite 3

Weitere Dokumente

REACH und RoHs Konformität

Zusatzinformation

43,6 kB

herunterladen