

**Produktdatenblatt**

Art. Nr. 96.034.2253.1

**Geräteanschluss RST20i3F S2 M91V SW**

RST20i3 Geräteanschluss (90° gewinkelt) M25, 3-polig, Steckerteil in Federkrafttechnik, modular, Anwendung 250V mit PE, 20A, Kodierfarbe schwarz, Gehäusefarbe schwarz



Art. Nr.	96.034.2253.1
EAN	4015573915435
Bestelleinheit	100 Stück

**Zulassungen**

**Technische Daten**
**Hinweis**

Hinweis	Fein- und mehrdrähtige Leiter erfordern AderendhülsenLagefixierung durch Abflachung am Gewinde
---------	--

**Allgemein**

Bemessungsstrom	20 A
Bemessungsspannung	250 V
Verschmutzungsgrad	3
Bemessungsstoßspannung	4 kV
Verriegelbar	selbstverriegelnd (mit Werkzeug lösbar)
Codierfarbe / Kontakteinsatz	schwarz
Polkennzeichnung	L, N, PE
Farbe des separaten Adapterstücks (falls vorhanden)	schwarz

**Anschlussdaten**

Anschlussquerschnitt eindrähtig mm <sup>2</sup> max.	2,5 mm <sup>2</sup>
Anschlussquerschnitt eindrähtig mm <sup>2</sup> min.	0,5 mm <sup>2</sup>
Anschlussquerschnitt feindrähtig mm <sup>2</sup> max.	1,5 mm <sup>2</sup>
Anschlussquerschnitt feindrähtig mm <sup>2</sup> min.	0,5 mm <sup>2</sup>
Anschlüsse pro Pol	2
Abisolierlänge	14,5 mm

**Ausführung**

Ausführung	Stecker
Anschlussart	Federkraftanschluss
Anschluss Gewinde	M25
Steckrichtung	rechtwinklig
Neigungswinkel	90 °
Schutzart (IP)	IP66/68 (3m;2h) /IP69
Gehäusewandstärke 2 (min.)	0,5 mm

Gehäusewandstärke (max.)	8 mm
--------------------------	------

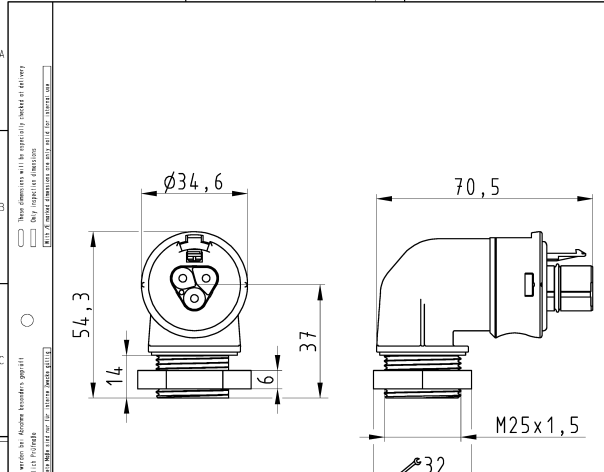
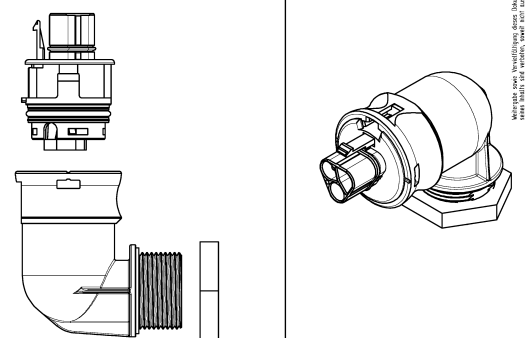

**Werkstoff**

Werkstoff des Gehäuses	Polyamid
Halogenfrei	ja
Kontaktmaterial	CuZn
Brandlast	0,226 kWh
Isolierteil Dauertemperaturbeständigkeit	100 °C
Oberflächenbehandlung	versilbert

**Abmessungen**

Länge	70,5 mm
Breite	34,6 mm
Höhe	54,3 mm

**Technische Zeichnung**

 <p style="font-size: small;">These dimensions will be supplied, unless it differs Werte dieser Abmessungen werden geliefert, es sei denn sonst angegeben</p> <p style="font-size: small;">These dimensions will be supplied, unless it differs Werte dieser Abmessungen werden geliefert, es sei denn sonst angegeben</p> <p style="font-size: small;">Diese Maße werden bei Abgabe übernommen, es sei denn sonst angegeben</p> <p style="font-size: small;">These dimensions will be supplied, unless it differs Werte dieser Abmessungen werden geliefert, es sei denn sonst angegeben</p>	<p style="text-align: center;"><b>Auslieferungszustand</b> delivery status</p>  <p style="text-align: center;">Verpackungseinheit: je 100 Stück packaging unit: per 100</p> <table border="1" style="width: 100%; border-collapse: collapse;"> <tr> <td>96.034.2253.1</td> <td>RST2013F S2 M91 SW</td> <td>schwarz /black</td> </tr> <tr> <td>96.034.2253.0</td> <td>RST2013F S2 M91 GL</td> <td>lichtgrau /light grey</td> </tr> <tr> <td>Bestellnummer /Order number</td> <td>Typ /Type</td> <td>Farbe /Color</td> </tr> <tr> <td colspan="3" style="text-align: center;"> <b>Weitere Daten siehe KATALOG oder eKatalog.</b>  <b>Additional data see CATALOG or eCatalog.</b> </td> </tr> <tr> <td colspan="3" style="text-align: center;"> <a href="http://www.wieland-electric.com">www.wieland-electric.com</a>  <a href="http://eshop.wieland-electric.com">eshop.wieland-electric.com</a> </td> </tr> </table> <p style="font-size: x-small;">Toleranzierung Size ISO 14252/Tolerance system Size ISO 14252 (This ISO-standard describes the envelope principle. According to the envelope principle the deviations of form and parallelism are limited by the size tolerances.) Tolerances must be declared / Tolerances must be declared General tolerance: GD - drawing, keine manuellen Änderungen / GD - drawing, no manual modifications allowed First Use: - Sheet: 1 of 1</p> <p style="font-size: x-small;">Stoffverbot: und Deklarationsliste nach WH 5020.010 ist anzubringen. Conformity with Wieland document WH 5020.010 e. List of prohibited / substances to be declared</p>	96.034.2253.1	RST2013F S2 M91 SW	schwarz /black	96.034.2253.0	RST2013F S2 M91 GL	lichtgrau /light grey	Bestellnummer /Order number	Typ /Type	Farbe /Color	<b>Weitere Daten siehe KATALOG oder eKatalog.</b> <b>Additional data see CATALOG or eCatalog.</b>			<a href="http://www.wieland-electric.com">www.wieland-electric.com</a> <a href="http://eshop.wieland-electric.com">eshop.wieland-electric.com</a>																													
96.034.2253.1	RST2013F S2 M91 SW	schwarz /black																																									
96.034.2253.0	RST2013F S2 M91 GL	lichtgrau /light grey																																									
Bestellnummer /Order number	Typ /Type	Farbe /Color																																									
<b>Weitere Daten siehe KATALOG oder eKatalog.</b> <b>Additional data see CATALOG or eCatalog.</b>																																											
<a href="http://www.wieland-electric.com">www.wieland-electric.com</a> <a href="http://eshop.wieland-electric.com">eshop.wieland-electric.com</a>																																											
<p>Offnungsmassbild siehe 96.031.1053.1 14K opening dimension see 96.031.1053.1 14K</p>	<table border="1" style="width: 100%; border-collapse: collapse;"> <tr> <td style="width: 15%;"></td> <td style="width: 15%;">Werkstoff/Material</td> <td style="width: 15%;">2015</td> <td style="width: 15%;">Tag/Date</td> <td style="width: 15%;">Name</td> <td style="width: 15%;">Zeichnung Nr./Drawing No.</td> <td style="width: 15%;">Index</td> </tr> <tr> <td>/</td> <td>Technische Zeichnung</td> <td>03.08.</td> <td></td> <td>Mäggest F.</td> <td>96.034.2253.0 13K</td> <td></td> </tr> <tr> <td>/</td> <td>Meßmaßstab</td> <td>1:1</td> <td></td> <td></td> <td></td> <td></td> </tr> <tr> <td>/</td> <td>Vol.</td> <td>mit Blatt / Ser. l.</td> <td></td> <td>Ersetzt für/Replacement for: -</td> <td></td> <td></td> </tr> <tr> <td>/</td> <td>Index</td> <td></td> <td></td> <td></td> <td></td> <td></td> </tr> <tr> <td>/</td> <td>Änderung/Revision</td> <td></td> <td></td> <td></td> <td></td> <td></td> </tr> </table> <p style="text-align: center;">   <b>STECKERTEIL_90GRAD</b>          mole connector 90 degrees     </p>		Werkstoff/Material	2015	Tag/Date	Name	Zeichnung Nr./Drawing No.	Index	/	Technische Zeichnung	03.08.		Mäggest F.	96.034.2253.0 13K		/	Meßmaßstab	1:1					/	Vol.	mit Blatt / Ser. l.		Ersetzt für/Replacement for: -			/	Index						/	Änderung/Revision					
	Werkstoff/Material	2015	Tag/Date	Name	Zeichnung Nr./Drawing No.	Index																																					
/	Technische Zeichnung	03.08.		Mäggest F.	96.034.2253.0 13K																																						
/	Meßmaßstab	1:1																																									
/	Vol.	mit Blatt / Ser. l.		Ersetzt für/Replacement for: -																																							
/	Index																																										
/	Änderung/Revision																																										