

MBZ300

Notstromsteuerzentrale

DE Montageanleitung

135930-04



Inhaltsverzeichnis




Symbole und Darstellungsmittel.....	3
Produkthaftung.....	3
1 Sicherheitshinweise	3
1.1 Allgemein	3
1.2 Verhalten im Brandfall	5
1.3 Bestimmungsgemäße Verwendung	5
2 Funktionen und Eigenschaften	5
2.1 Überblick über die RWA-Notstromsteuerzentrale.....	5
2.2 Eigenschaften	6
2.3 Modularprinzip GEZE MBZ300	6
2.4 Komponenten der Zentrale MBZ300	6
2.5 Standardzentralen.....	7
2.6 Objektspezifisch vorkonfigurierte Zentralen.....	8
3 Montage	8
3.1 Schaltschrankbelüftung	8
3.2 Ausstattung und Konfiguration der Zentrale MBZ300.....	9
3.3 Anschluss der Zentrale MBZ300.....	13
3.4 CAN-Modul installieren.....	19
4 Inbetriebnahme	21
5 Betrieb	21
5.1 Betrieb Allgemein.....	21
5.2 Lüftungsbetrieb	21
5.3 Alarmbetrieb	22
5.4 Stromausfall und Störung	24
6 Modulbeschreibung	25
6.1 Power-Modul PM	25
6.2 Power-Modul-Extension PME	27
6.3 Control-Modul CM	28
6.4 Sensor-Modul SM	31
6.5 Drive-Modul DM / DME.....	33
6.6 Weather-Modul WM	37
6.7 Relais-Modul ERM.....	40
7 Übersicht der Anzeigen.....	41
8 Modul-Konfiguration.....	42
9 Wartung	43
9.1 Wartung der Zentrale.....	43
10 Hilfe im Problemfall	43
11 Lagerung	44
12 Entsorgung	44
13 Technische Daten	45
13.1 Sicherungen	46

Symbole und Darstellungsmittel

Warnhinweise



In dieser Anleitung werden Warnhinweise verwendet, um Sie vor Sach- und Personenschäden zu warnen.

- ▶ Lesen und beachten Sie diese Warnhinweise immer.
- ▶ Befolgen Sie alle Maßnahmen, die mit dem Warnsymbol und Warnwort gekennzeichnet sind.

Warnsymbol	Warnwort	Bedeutung
	GEFAHR	Gefahren für Personen. Nichtbeachtung führt zu Tod oder schweren Verletzungen.
	WARNUNG	Gefahren für Personen. Nichtbeachtung kann zu Tod oder schweren Verletzungen führen.
	VORSICHT	Gefahren für Personen. Nichtbeachtung kann zu leichten Verletzungen führen.

Weitere Symbole und Darstellungsmittel

Um die korrekte Bedienung zu verdeutlichen, sind wichtige Informationen und technische Hinweise besonders herausgestellt.

Symbol	Bedeutung
	bedeutet „Wichtiger Hinweis“; Informationen zur Vermeidung von Sachschäden, zum Verständnis oder zum Optimieren der Arbeitsabläufe
	bedeutet „Zusätzliche Information“
▶	Symbol für eine Handlung: Hier müssen Sie etwas tun. ▶ Halten Sie bei mehreren Handlungsschritten die Reihenfolge ein.

Produkthaftung

Gemäß der im Produkthaftungsgesetz definierten Haftung des Herstellers für seine Produkte sind die in dieser Broschüre enthaltenen Informationen (Produktinformationen und bestimmungsgemäße Verwendung, Fehlgebrauch, Produktleistung, Produktwartung, Informations- und Instruktionspflichten) zu beachten. Die Nichtbeachtung entbindet den Hersteller von seiner Haftungspflicht. Bei Kombination mit Fremdgeräten übernimmt GEZE keine Gewährleistung.

1 Sicherheitshinweise

1.1 Allgemein

Die Angaben in dieser Beschreibung beziehen sich immer auf die werkseitige Standardkonfiguration.

Änderungen in der Software-Konfiguration der Zentrale dürfen nur durch von GEZE ausgebildetes Fachpersonal vorgenommen werden. Für Schäden, die auf nicht vom Hersteller bzw. dessen Vertreter autorisierte Eingriffe in die Zentrale zurückzuführen sind, besteht kein Gewährleistungsanspruch gegenüber dem Hersteller der Zentrale.

Bei den Anschlüssen von Komponenten müssen die Angaben in dieser Beschreibung beachtet werden. Die Planung und Berechnung des Leistungsnetzes obliegt dem Errichter und muss entsprechend der gesetzlichen Vorschriften durchgeführt werden (in Deutschland z. B. nach der MLAR).

- ▶ Vor der Freigabe der Anlage für den Betrieb eine Isolationsmessung des Leitungsnetzes der Anlage durchführen und protokollieren.



- ▶ Bei Unterstützungsbedarf für Planung und Errichtung der Anlage mit GEZE in Verbindung setzen.



Für die Sicherheit von Personen müssen diese Anweisungen befolgt werden.

- ▶ Alle Störungen der Anlage sofort beseitigen.
- ▶ Montageanleitung stets griffbereit in der Nähe der Zentrale aufbewahren (z. B. in einer Plastikhülle direkt an der Fronttür zur Notstromsteuerzentrale).

Pflichten des Betreibers

- ▶ Arbeitsplatz gegen unbefugtes Betreten sichern.
- ▶ Sicherstellen, dass Montage, Inbetriebnahme und Wartung nur von durch GEZE autorisiertes Fachpersonal ausgeführt wird. Eigenmächtige Veränderungen an der Anlage schließen jede Haftung von GEZE für resultierende Schäden aus.
- ▶ Sicherstellen, dass die Schlüssel für Schaltschrank und RWA-Taster nur dem eingewiesenen Personal zur Verfügung stehen.

Elektrische Anlage

- ▶ Vor Arbeiten an der elektrischen Anlage die Spannungszufuhr (Netz und Akku) unterbrechen und auf Spannungsfreiheit prüfen.
- ▶ Sicherstellen, dass der Anschluss an die Netzspannung nur von einer Elektrofachkraft durchgeführt wird. Netzanschluss und Schutzleiterprüfung müssen entsprechend DIN VDE 0100-600 durchgeführt werden.
- ▶ Sicherstellen, dass Arbeiten nur von einer Elektrofachkraft oder einer „Elektrofachkraft für eingeschränkte Tätigkeiten“ durchgeführt werden.
- ▶ Als netzseitige Trennvorrichtung einen bauseitigen, 2-poligen Sicherungsautomaten mit Verriegelungsmöglichkeit, entsprechend der zulässigen Strombelastbarkeit des Kabels, verwenden.

Nach dem Öffnen des Anlagengehäuses liegen spannungsführende Teile frei. Vor jedem Eingriff in die Zentrale muss die Anlage von der Versorgungs- und Akku-Spannung getrennt werden. Die Anschlussklemmen für Anlagenkomponenten führen teilweise Kleinspannung ≤ 50 V.

- ▶ Netz- und Akku-Spannung erst nach Anschluss sämtlicher Anlagenkomponenten zuschalten.
- ▶ Beim Austausch der Akkus nur von GEZE empfohlene Akkus verwenden.
- ▶ Sicherstellen, dass die Zentrale nicht von Unbefugten geöffnet werden kann.
- ▶ Nur die im Kabelplan angegebenen Kabel verwenden. Schirme gemäß Anschlussplan auflegen.
- ▶ Kabeltypen (Z. B. Feuerschutzkabel) und notwendige Schutzart in Abstimmung mit der örtlichen Abnahmebehörde festlegen.
- ▶ Für Litze grundsätzlich isolierte Aderhülsen verwenden.
- ▶ Nicht benutzte Adern isolieren.
- ▶ Lose Kabel mit Kabelbindern sichern.

Wartung

Bei Bedarf – mindestens einmal pro Jahr – muss durch eine von GEZE autorisierte Fachkraft eine sicherheitstechnische Prüfung mit Wartung durchgeführt werden. Sie erhalten dabei einen schriftlichen Nachweis über die Prüfung. Spätestens nach 4 Jahren müssen dabei alle Akkus ausgetauscht werden.

Ersatzteile

Bei Kombination mit Fremdfabrikaten übernimmt GEZE keine Gewährleistung.

- ▶ Für Reparatur- und Wartungsarbeiten nur GEZE-Originalteile verwenden.

Vorschriften und Normen

Gewährleistungsansprüche setzen Montage, Installation und Wartung nach den Angaben des Herstellers durch eine Fachfirma voraus. Die Einhaltung aller relevanten gesetzlichen Vorschriften und die Einweisung in die sachgerechte Bedienung obliegen dem Betreiber bzw. dem vom Betreiber beauftragten Errichter.

- ▶ Anlage entsprechend der gesetzlichen Vorschriften warten.
- ▶ Angaben zur Wartung beachten.
- ▶ Den neuesten Stand von Richtlinien, Normen und länderspezifischen Vorschriften beachten, insbesondere:
 - ASR A1.6 „Fenster, Oberlichter, lichtdurchlässige Wände“
 - DIN VDE 0100-600 „Einrichten von Niederspannungsanlagen“
 - DIN EN 60335-2-103 „Sicherheit elektrischer Geräte für den Hausgebrauch und ähnliche Zwecke, besondere Anforderungen für Antriebe, für Tore, Türen und Fenster“
 - Unfallverhütungsvorschriften, insbesondere DGUV Vorschrift 1 „Unfallverhütungsvorschrift, Grundsätze der Prävention“ und DGUV Vorschrift 3 „Unfallverhütungsvorschrift, elektrische Anlagen und Betriebsmittel“
 - VDE 0833 „Gefahrenmeldeanlagen für Brand, Einbruch und Überfall“
 - VDE 0815 „Installationskabel und -leitungen für Fernmelde- und Informationsverarbeitungsanlagen“
 - MLAR „Muster-Leitungsanlagen-Richtlinie“

1.2 Verhalten im Brandfall



WARNUNG!

Lebensgefahr bei Funktionsstörungen im Brandfall, da die Rettungswege verrauchen können!

Die Anlage muss störungsfrei funktionieren.

- ▶ Alle Störungen sofort beheben lassen.
- ▶ Wenn die **gelbe** Störanzeige des RWA-Tasters leuchtet, sofort die zuständige Stelle informieren.

Die Notfallfunktionen der RWA-Notstromsteuerzentrale lösen Sie im Brandfall durch die RWA-Taster aus. Zum Rücksetzen eines Feueralarms darf die RWA-Notstromsteuerzentrale nur von einem ausgewiesenen Bediener geöffnet werden. Dabei müssen insbesondere die Sicherheitshinweise und Brandschutzbestimmungen beachtet werden.

1.3 Bestimmungsgemäße Verwendung

Mit der Notstromsteuerzentrale werden Räume belüftet und im Brandfall automatisch entraucht.

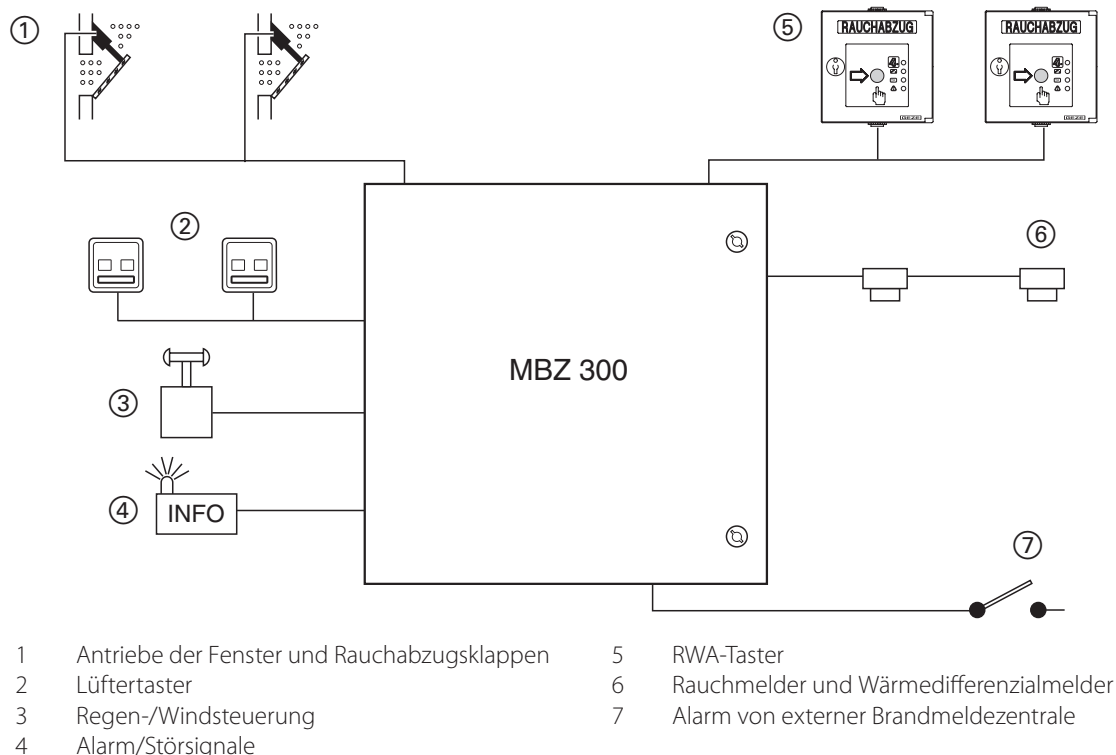
Die MBZ300 Notstromsteuerzentrale entspricht den anerkannten Regeln der Technik und den geltenden Sicherheitsvorschriften. Die Anlage ist ausschließlich für den Einsatz in trockenen Räumen bestimmt.

2 Funktionen und Eigenschaften

Die RWA-Notstromsteuerzentrale ist das zentrale Steuergerät, an das sämtliche Komponenten angeschlossen sind. Die RWA-Notstromsteuerzentrale steuert das Verhalten der Komponenten, versorgt sie mit Strom und überbrückt Netzausfälle.

Die RWA-Notstromsteuerzentrale steuert die Rauch- und Wärmeableitung (RWA) von Treppenhäusern, Fabrikhallen etc. Über Antriebe werden Fenster und Rauchabzugsöffnungen für den normalen Lüftungsbetrieb gesteuert. Bei einem Feueralarm werden die Fenster und Rauchabzugsöffnungen automatisch geöffnet oder geschlossen, je nach Konfiguration der RWA-Notstromsteuerzentrale.

2.1 Überblick über die RWA-Notstromsteuerzentrale



2.2 Eigenschaften

- Steuerung elektromotorischer 24-V-DC-Antriebe für den Rauch- und Wärmeabzug im Brandfall
- Steuerung einer kontrollierten natürlichen Lüftung (bei Bedarf auch Auslösung von Druckgasgeneratoren und Haftmagneten)
- Verarbeitung von Auslösesignalen manueller und automatischer Brandmelder und Brandmeldeanlagen
- Manuelle und automatische Lüftungssteuerung (über Lüftungstaster, Wind-Regen-Sensoren, Raumtemperatur-Sensor usw.)
- Weitergabe aller wichtigen Betriebszustände an externe Auswertekomponenten
- Möglichkeit für Wartung, Konfiguration und Update mit PC-Software für Windows® (über USB-Anschluss)
- Integration in externes BUS-System (z. B. CAN)
- NRA/RWA-Betrieb bei Ausfall der Netzspannungsversorgung über Akkus
- Leitungsüberwachung aller angeschlossenen manuellen und automatischen Melder sowie der Antriebsleitungen
- Optische Betriebs- und Störmeldungen für eine schnelle Fehlerlokalisierung
- Digitale Speicherung wichtiger Betriebszustände und der Serviceeinstellungen
- Internes BUS-System für eine modulare Ausstattung:
 - Power-Modul **PM** zur Steuerung und Überwachung von Netz- und Akku-Spannung sowie Ladeschaltung und Akku
 - Power-Modul-Extension **PME** zur Steuerung und Überwachung bei mehr als einem Schaltnetzteil (max. 3 Schaltnetzteile 24 A für 72 A)
 - Control-Modul **CM** zum Anschluss von manuellen und automatischen Brandmeldern sowie externen NOT-AUF-Auslösesignalen; mit USB-Anschluss
 - Sensor-Modul **SM** mit Anschlussmöglichkeiten wie Control-Modul **CM**. Das Sensor-Modul setzt voraus, dass ein Control-Modul vorhanden ist
 - Drive-Modul **DM** für max. 10 A Antriebsstrom zum Anschluss von 24-V-DC-Antrieben, diversen Tastern und Steuereinheiten. Durch entsprechende Programmierung können Druckgasgeneratoren oder Haftmagnete ausgelöst bzw. versorgt werden
 - Weather-Modul **WM** zum Betrieb von Wind- und Regensensoren und zum windrichtungsabhängigen Öffnen und Schließen von Rauchabzügen im Brandfall
 - Relais-Modul **ERM** für die Meldung von Stör- und Betriebszuständen über 6 Melderelais
- USB-Schnittstelle zum Konfigurieren und Kontrollieren der Zentrale über Software, für Updates und zum Speichern von Benutzerinformationen
- Temperatursensor für temperaturabhängige Akku-Ladung

Alle Einheiten befinden sich in einem verschließbaren aP-Gehäuse aus lackiertem Stahlblech (RAL 7035) mit Verschlusseinsatz (Doppelbart, 3 mm) in Schutzart IP 30. Die Gehäusemaße sind abhängig von Version und Ausstattung der Zentrale.

2.3 Modularprinzip GEZE MBZ300

Hardware-Konfiguration

- Die Module können auf eine Standard-Hutschiene (TS 35) montiert werden. Nach korrektem Anschluss wird über den BUS sofort das Modul erkannt und automatisch in das System eingebunden. Fehler beim Anschluss werden durch schnelles Blinken der Betriebsanzeigen oder durch Störungsanzeige signalisiert (siehe Kapitel 5.1.5).

Software-Konfiguration

- Durch das modulare System können Brandabschnitte und Lüftungsgruppen vielseitig konfiguriert werden.
- Durch die Möglichkeit der Software-Konfiguration und den umfangreichen Anwendungsbereich der Module sind für Spezialanwendungen kaum Sondereinbauten in der Zentrale notwendig.

2.4 Komponenten der Zentrale MBZ300

2.4.1 Energieversorgung (je nach Version)

- 1 Schaltnetzteil 10 A und 2 Notstrom-Akkus 12 V (Minimalausstattung)
- 1 Schaltnetzteil 24 A und 2 Notstrom-Akkus 12 V
- 2 Schaltnetzteile 24 A (= 48 A) und 2 Notstrom-Akkus 12 V
- 3 Schaltnetzteile 24 A (= 72 A) und 2 Notstrom-Akkus 12 V (Maximalausstattung)

2.4.2 Module

- Power-Modul **PM**:
 - 24 A oder 10 A (je nach Schaltnetzteil), bei MBZ300 N8 max. 8 A möglich
- Power-Modul-Extension **PME**:
 - 24 A oder 10 A zusätzlich (je nach Schaltnetzteil) für das 2. oder 3. Schaltnetzteil
- Control-Modul **CM** (genau 1 für den ersten Brandabschnitt notwendig):
 - Melderlinien (max. 3) und Anschluss für Lüftungssteuerung
 - USB-Port
 - Lüftungssteuerbefehle sind den Sensor-Modulen übergeordnet (den anderen Brandabschnitten)
- Sensor-Modul **SM** (für weitere Brandabschnitte) (max. 16 pro Zentrale):
 - Melderlinien (max. 3) und Anschluss für Lüftungssteuerungen (zusätzlich)
 - Lüftungssteuerbefehle sind dem Control-Modul untergeordnet
- Drive-Modul **DM** bzw. **DME**:
 - Antriebslinie bis max. 10 A/20 A (bei entsprechender Software-Konfiguration können z. B. Druckgas-Generatoren oder Haftmagnete ausgelöst werden)
 - Anschluss von Lüftungssteuerungen und Betriebsstatusanzeigen
- Weather-Modul **WM** (max. 1 notwendig):
 - Anschluss von Wind- und Regensensor und/oder von Windrichtungsgeber
- Relais-Modul **ERM**:
 - 6 potentialfreie Meldekontakte für die Meldung von Stör- und Betriebszuständen

2.5 Standardzentralen

Folgende Standardzentralen sind von GEZE erhältlich:

Standardzentralen MBZ300						
	N8	N10	N24	N48K	N48G	N72
Schaltschrankgröße B x H x T [mm]	300 x 400 x 200	400 x 500 x 200	600 x 600 x 250	600 x 600 x 250	600 x 800 x 250	600 x 800 x 250
Mat. Nr.	185684	137016	137017	137017	137018	137018
Ausgangsstrom für Antriebe (max.)	8 A	10 A	24 A	48 A	48 A	72 A
Netzteile (eingebaut)	1x10A	1x 10 A	1x 24 A	2x 24 A	2x 24 A	3x 24 A
Module (eingebaut)	1xPM 1xCM 1xDM	1x PM 1x CM 1x DM	1x PM 1x CM 3x DM	1x PME 1x PM 1x CM 6x DM	1x PME 1x PM 1x CM 6x DM	2x PME 1x PM 1x CM 9x DM
Brandabschnitte	1	1	1	1	1	1
Lüftungsgruppen	1	1	3	6	6	9
Plätze für weitere Module	1	8	18	5	13	8
Akkus (einsetzbar)	7 Ah	12 Ah	17 Ah, 24 Ah, 38 Ah	24 Ah, 38 Ah	24 Ah, 38 Ah	38 Ah
Akkuanschluss	Flachstecker 4,8 mm	Flachstecker 6,3 mm	Ringkabelschuh M5	Ringkabelschuh M5	Ringkabelschuh M5	Ringkabelschuh M5

Erweiterungsmöglichkeiten:

- weitere Lüftungsgruppen durch Einbau zusätzlicher Drive-Module DM
- weitere Brandabschnitte oder Alarmlinien durch Einbau zusätzlicher Sensor-Module SM (nicht möglich bei MBZ300 N8)

2.6 Objektspezifisch vorkonfigurierte Zentralen

Nach den Standardzentralen sind auch objektspezifisch vorkonfigurierte Zentralen (Mat. Nr. 137453) von GEZE erhältlich. Für diese Zentralen sind unterschiedlichste Konfigurationen wählbar, z. B.

- Leistungsbereich und Gehäusegröße je nach Basiszentrale (N10, N24 ...)
- Anzahl und Reihenfolge der Module
 - Drive-Module DM, DME
 - Sensor-Module SM
 - Zusätzliche Relais-Module ERM für Betriebs- und Störungsmeldungen
 - Wettermodul WM
 - CAN-Modul zur Verknüpfung mehrerer Zentralen
- Zusätzliche Reihenklammern für DME oder größere Kabelquerschnitte
- Akkugröße
- Voreinstellung diverser Parameter, z. B.
 - Meldekontakte
 - Konfiguration der Lüftungsgruppen
 - Konfiguration der Brandabschnitte

3 Montage

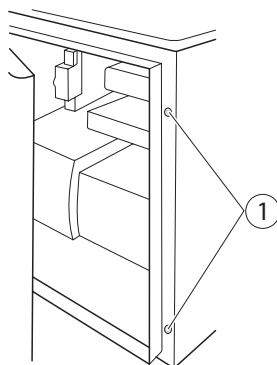
Montagereihenfolge (Übersicht)

- ! ▶ Vor Arbeitsbeginn anhand des Lieferscheins Vollständigkeit und Korrektheit der Lieferung prüfen (Zentralengröße, Akkus, Module usw.). Spätere Reklamationen können nicht mehr anerkannt werden.
 - Die MBZ300 Notstromsteuerzentrale muss an einem vor Wärme geschützten Ort montiert werden.
 - ▶ Den Schaltschrank und die MBZ300 Notstromsteuerzentrale beim Anschrauben von Helfern halten lassen.
- ▶ Konfiguration der Ausstattung der MBZ300 Notstromsteuerzentrale prüfen und ggf. anpassen/ergänzen.
- ▶ Gehäuse sicher befestigen und für Wartung usw. leicht zugänglich halten.
- ▶ Befestigungslöcher anzeichnen.
- ▶ Geeignete Befestigungsmittel passend für den Untergrund auswählen.
- ▶ Löcher bohren und verdübeln.
- ▶ Schaltschrank anschrauben.
- ▶ MBZ300 Notstromsteuerzentrale anschrauben.
- ▶ Antriebe und Steuerelemente montieren (zulässige Anschlusswerte und Angaben der jeweiligen Montageanleitungen beachten).
- ▶ Stufennippel entsprechend der Kabeldurchmesser abschneiden.
- ▶ Kabel durch die Stufennippel in die Zentrale führen.
- ▶ Externe Komponenten anschließen.
- ▶ Netzversorgung anschließen.
- ▶ Akkus einbauen und anschließen.
- ▶ Anlage in Betrieb nehmen.

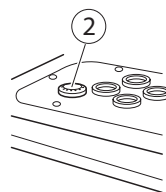
3.1 Schaltschrankbelüftung

Im Schaltschrank sind Akkus verbaut, die aus Sicherheitsgründen belüftet werden müssen. Dazu befinden sich an der Front des Schaltschranks Lüftungsbohrungen und am Schaltschrank oben ein Belüftungsstopfen.

- ! **Schäden durch Überhitzung**
 - ▶ Die Bohrungen (1) an der Schaltschrankfront nicht verschließen.
 - ▶ Den Belüftungsstopfen (2) oben am Schaltschrank nicht entfernen oder verschließen.



Bohrungen



Belüftungsstopfen

3.2 Ausstattung und Konfiguration der Zentrale MBZ300

Übersicht der Module und Komponenten

- Power-Modul **PM**
- Power-Modul-Extension **PME** (Erweiterung)
- Control-Modul **CM** (Steuermodul)
- Sensor-Modul **SM**
- Drive-Modul **DM / DME** (Antriebsmodul)
- Weather-Modul **WM** (Wettermodul)
- Relais-Modul **ERM**
- Netzteil 10 A, PS10A
- Netzteil 24 A, PS24A

Minimal- und Maximalausstattung

- Die Minimalausstattung besteht aus 1 Schaltnetzteil, 1 Power-Modul **PM**, 1 Control-Modul **CM** und 1 Drive-Modul **DM**.
- Die Maximalausstattung kann bis 64 BUS-Module enthalten bei max. 72 A (3 Schaltnetzteile mit je 24 A). Bei höherem Leistungsbedarf können mehrere Zentrale über die Software als Einheit konfiguriert werden.

3.2.1 Bestimmung der richtigen Ausstattung der Zentrale

Schaltnetzteile und Power-Module

Die Anzahl der benötigten Schaltnetzteile und der evtl. benötigten Power-Modul-Extensions **PME** ergibt sich aus dem **maximalen Antriebsstrom**. Das Power-Modul **PM** wird immer benötigt. Für jedes weitere Schaltnetzteil ist je 1 **PME** erforderlich.

- ▶ Aus dem maximalen Strombedarf bestimmen:
 - Anzahl Schaltnetzteile (10 A oder 24 A, max. 3 Schaltnetzteile)
 - Anzahl Power-Modul-Extensions (**PME**, je 24 A max., 1 pro Schaltnetzteil, max. 1 **PM** + 2 **PME**)
 - Akku-Typen für Notstrom-Versorgung

Akkus zur Notstrom-Versorgung

- ▶ Bei Auswahl der Akkus Folgendes beachten:
 - Überbrückungszeit für den Notstrombetrieb bei Netzausfall
 - Max. Antriebsstrom
 - Anzahl und Typen der Module
 - Anzahl der angeschlossenen Melder

Die Notstromversorgung muss für 72 h sichergestellt sein und der Motorbetrieb muss anschließend noch für 180 s (2x Öffnen und 1x Schließen) bei maximalem Motorstrom möglich sein.

Typischer Eigenverbrauch der Module (bei Akku-Spannung 24 V)

- Power-Modul **PM** 16,1 mA
- Power-Modul-Extension **PME** 0,0 mA
- Control-Modul **CM** 20,6 mA (inkl. 3 Melderlinienabschlüsse)
- Sensor-Modul **SM** 12,6 mA (inkl. 3 Melderlinienabschlüsse)
- Drive-Modul **DM** 5,3 mA
- Drive-Modul **DME** 5,3 mA
- Weather-Modul **WM** 13,0 mA
- **CAN**-Modul 6,0 mA
- Relais-Modul **ERM** 6,0 mA

Maximal zulässiger Eigenstromverbrauch aller Module der Zentrale

SNT / Akku	7 Ah	12 Ah	17 Ah	24 Ah	38 Ah
8 A	48 mA				
10 A	42 mA	120 mA	140 mA	240 mA	350 mA
24 A		70 mA	120 mA	200 mA	300 mA
48 A			80 mA	170 mA	300 mA
72 A				100 mA	300 mA

SNT = Schaltnetzteil



Bei Auswahl der Akkus Schaltschrankgröße beachten.

Beispiele für die Auswahl der erforderlichen Akkukapazität bei MBZ300 Standardzentralen:

Kapazität Akku	N8	N10	N24	N48K	N48G	N72
7 Ah	Motorstrom 8A 2× DM 20× RWA-Taster 20× Rauch- melder					
12 Ah		Motorstrom: 10 A 1× SM, 5× DM 20× RWA-Taster 30× Rauch- melder	–	–	–	–
17 Ah		–	Motorstrom: 24 A 1× SM, 8× DM 30× RWA-Taster 30× Rauch- melder	–	–	–
24 Ah		–	Motorstrom: 24 A 4× SM, 12× DM 40× RWA-Taster 60× Rauch- melder	Motorstrom: 48 A 1× SM, 9× DM 30× RWA-Taster 40× Rauch- melder	Motorstrom: 48 A 1× SM, 9× DM 30× RWA-Taster 40× Rauch- melder	–
38 Ah		–	Motorstrom: 24 A 8× SM, 24× DM 60× RWA-Taster 60× Rauch- melder	Motorstrom: 48 A 5× SM, 22× DM 60× RWA-Taster 60× Rauch- melder	Motorstrom: 48 A 5× SM, 22× DM 60× RWA-Taster 60× Rauch- melder	Motorstrom: 72 A 3× SM, 18× DM 40× RWA-Taster 60× Rauch- melder

Bei abweichenden Kombinationen muss die erforderliche Kapazität berechnet werden.

Drive-Module DM für Lüftungsgruppen

Ein Drive-Modul **DM** ermöglicht max. 10 A (bei MBZ300 N8 max. 8 A) für den Anschluss einer Lüftungsgruppe. Berechnungsbeispiele:

Strombedarf	Drive-Module 10 A	Schaltnetzteile	Power-Module
16 A	2 (20 A)	1x 24 A	1 (PM)
30 A	3 (30 A)	1x 24 A + 1x 10 A	2 (PM + PME)

Control-Modul CM und Sensor-Module SM

Ein Control-Modul **CM** wird in jedem Fall benötigt. Es überwacht den ersten Brandabschnitt. Für jeden weiteren Brandabschnitt ist je 1 Sensor-Modul **SM** erforderlich.

Weather-Modul

Ein Weather-Modul **WM** wird benötigt, wenn die Lüftung über Wind- und Regensensoren gesteuert werden soll oder wenn im Brandfall ein windrichtungsabhängiges Öffnen oder Schließen notwendig ist.

Relais-Modul ERM

Das Relais-Modul **ERM** ermöglicht die Meldung von Stör- und Betriebszuständen. Es hat 6 potenzialfreie Melde-relais, die mit der System-Software konfiguriert werden können.

Gehäuse

Die Gehäusegröße ergibt sich aus der Anzahl und Anordnung der Module, der Anzahl der benötigten Schaltnetz-teile und der Größe der Akkus.

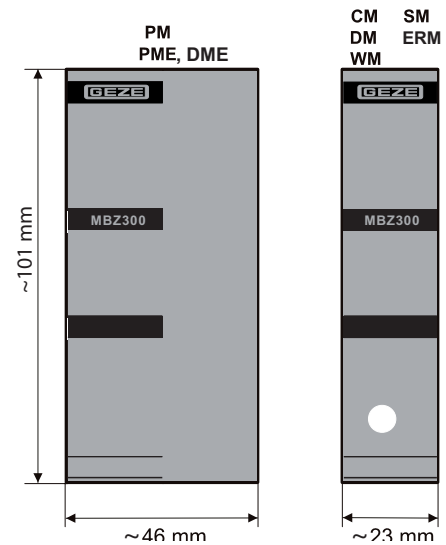
3.2.2 Platzbedarf der Module und Komponenten auf der Hutschiene (Breite)

Module

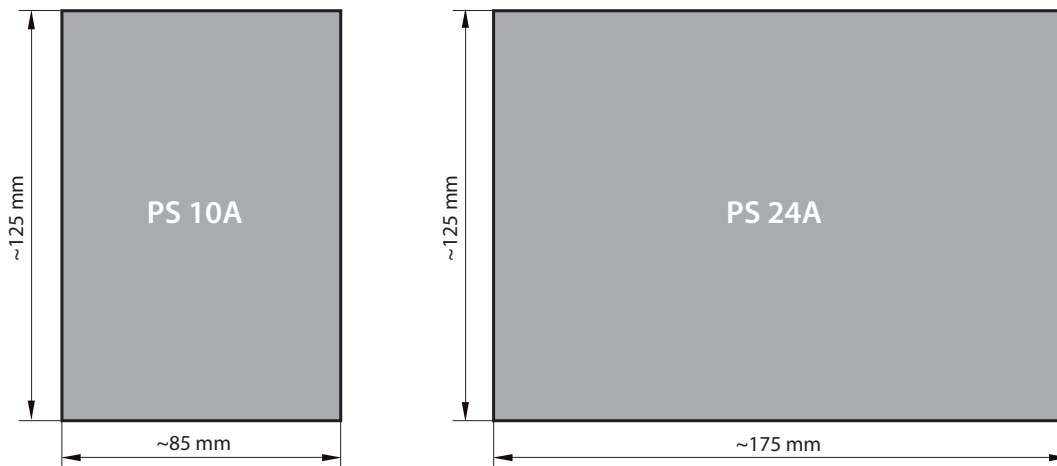
- Control-Modul **CM**, Sensor-Modul **SM**, Relais-Modul **ERM**, Drive-Modul **DM**, Weather-Modul **WM**
 - ca. 23 mm
- Power-Modul **PM**, Power-Modul-Extension **PME, DME**
 - ca. 46 mm

Beispiele

- **PM, CM** und **DM** (Minimalausstattung):
 $46 + 23 + 23 = 92 \text{ mm}$
 – oder –
 mit **WM**:
 $92 + 23 = 115 \text{ mm}$



Schaltnetzteile



Bei nur einem Schaltnetzteil mit 10 A wird dessen Platzbedarf auf der Hutschiene zu dem der Module addiert. Ansonsten befinden sich die Schaltnetzteile auf einer separaten Hutschiene.

3.2.3 Abmessungen der Akkus

Akku-Typ	Nennspannung [V]	Kapazität [Ah]	Länge [mm]	Breite [mm]	Höhe [mm]	Gewicht [kg]	Pol-Typ
NP 7-12	12	7	151	65	97,5	2,2	4,8 mm
NP 12-12	12	12	151	98	97,5	4,09	6,3 mm
NP 17-12 I	12	17	181	76	167	5,97	M5
NP 24-12 I	12	24	166	175	125	8,92	M5
NP 38-12 I	12	38	197	165	170	13,93	M5

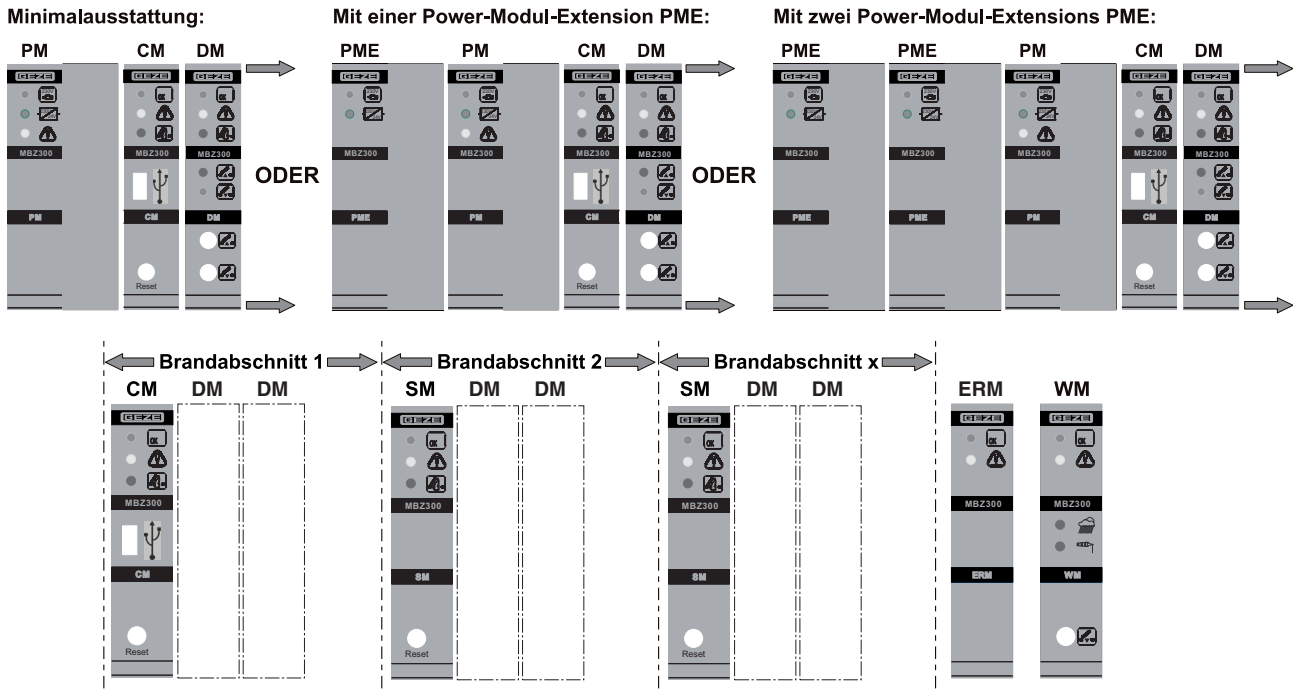
Die Abmessungen gelten für 1 Akku. Pro Zentrale werden 2 Akkus benötigt.

3.2.4 Anordnung der Module auf der Hutschiene



Die Modul-Anordnung auf der Hutschiene muss unbedingt eingehalten werden.

- ▶ Module auf der Hutschiene in folgender Reihenfolge direkt nebeneinander platzieren (von links nach rechts):
 - Power-Modul-Extensions **PME** (falls vorhanden)
 - Power-Modul **PM**
 - Control-Modul **CM** und zugehörige Drive-Module **DM** (falls vorhanden)
 - Pro weiterem Brandabschnitt Sensor-Modul **SM** und jeweils zugehörige Drive-Module **DM** (falls vorhanden)
 - Weather-Modul **WM** (falls vorhanden)



3.2.5 Änderung der Modul-Konfiguration

Solange die Anlage noch nicht mit dem PC konfiguriert wurde, werden Anzahl, Art und Reihenfolge der Module nach jedem Neustart automatisch erkannt und in die Standardkonfiguration eingebunden (Selbstlernfunktion). Soll nachträglich noch die Zuordnung der Drivemodule zu den Brandabschnitten geändert werden (z. B. durch den Einbau eines zusätzlichen SM-Moduls), muss eine Neukonfiguration der Anlage durchgeführt werden.

- ▶ RESET-Taster am CM-Modul ca. 20 s lang betätigen, bis alle Betriebs-LEDs blinken. Die Module werden jetzt automatisch neu adressiert.



▶ Module nur im spannungslosen Zustand verbinden oder trennen, Netzspannung und Akku vorher abschalten.

3.3 Anschluss der Zentrale MBZ300

Für die Module gibt es folgende drei Anschlussarten:

- Versorgungsspannung
 - Power-Modul **PM**
 - Power-Modul-Extension **PME**
 - Drive-Modul **DM**
- BUS-Anschluss (Flachbandkabel)
 - alle Module (nur Verbindung **PME – PM** auf der Moduloberseite, restliche Module auf der Unterseite)
- externe Komponenten
 - Melder, Antriebe usw. (Steckklemmen auf der Moduloberseite)

3.3.1 Anschluss der Versorgungsspannung

Folgendes muss angeschlossen werden (falls werkseitig noch nicht erfolgt):

- interne Stromversorgung
- Akkus (müssen außerdem im Zentralgehäuse platziert sein)
- Schaltnetzteile an das Power-Modul **PM** und ggf. Power-Modul-Extensions **PME**
- Drive-Module **DM** an Versorgungsspannung

Alle anderen Module benötigen keinen Anschluss an die Versorgungsspannung. Die nächsten Abbildungen zeigen den Anschluss für:

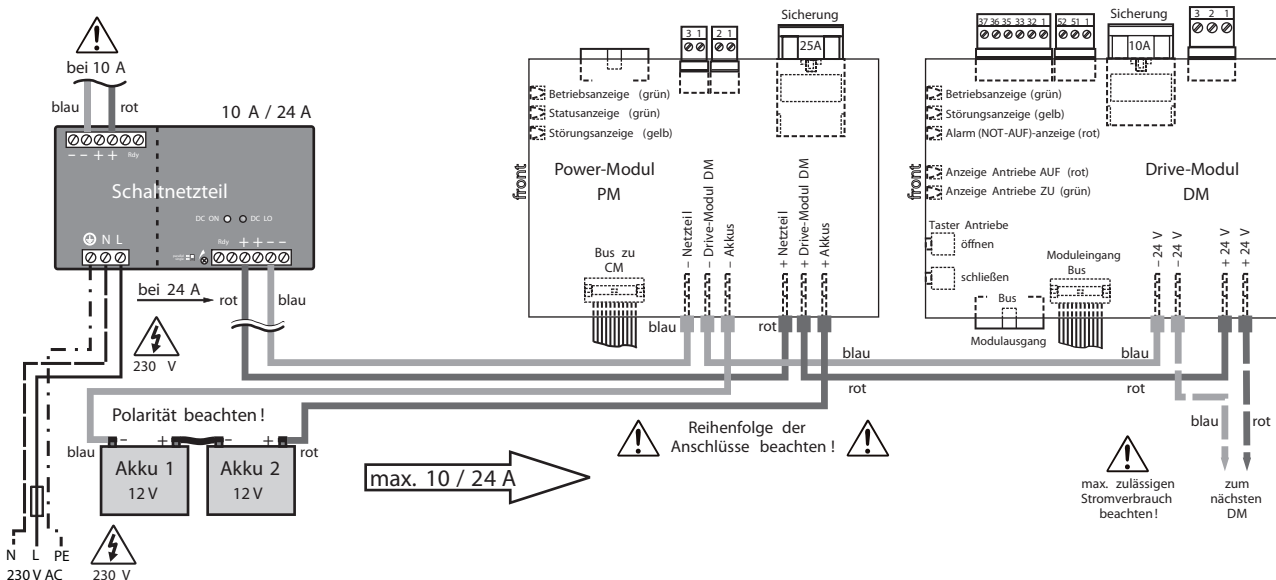
- **1** Power-Modul **PM** mit **1** Schaltnetzteil 10 A oder 24 A (bei MBZ300 N8 max. 8 A)
- **1** Power-Modul **PM** mit **1** Power-Modul-Extension **PME** und **2** Schaltnetzteilen 10 A oder 24 A
- **1** Power-Modul **PM** mit **2** Power-Modul-Extensions **PME** und **3** Schaltnetzteilen 10 A oder 24 A

! Die Anzahl der Drive-Module **DM**, die an ein Schaltnetzteil mit **PM** oder **PME** angeschlossen werden können, hängt vom maximalen Stromverbrauch am jeweiligen Schaltnetzteil ab.

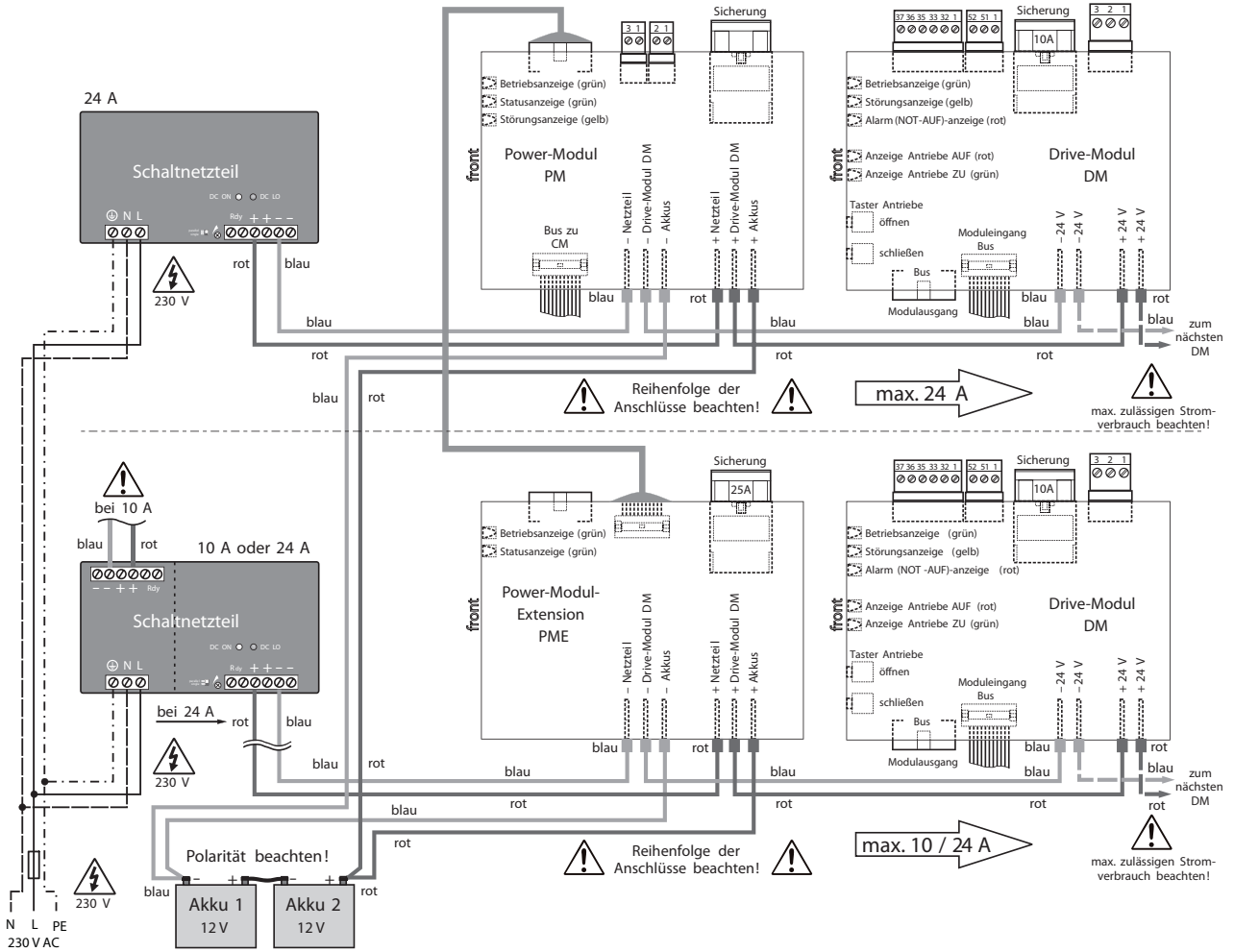
Anwendungsbeispiele:

- Schaltnetzteil 10 A mit **1 DM** bei max. 10 A Stromverbrauch (bei MBZ300 N8 max. 8 A)
 - oder –
 - Schaltnetzteil 10 A mit **2 DM** bei zwei Lüftungsgruppen mit max. je 5 A Stromverbrauch
- Schaltnetzteil 24 A für **2 DM** mit max. je 10 A Stromverbrauch
 - oder –
 - Schaltnetzteil 24 A für **4 DM**, wenn der max. Stromverbrauch 10 A pro **DM** und 24 A insgesamt nicht überschreitet

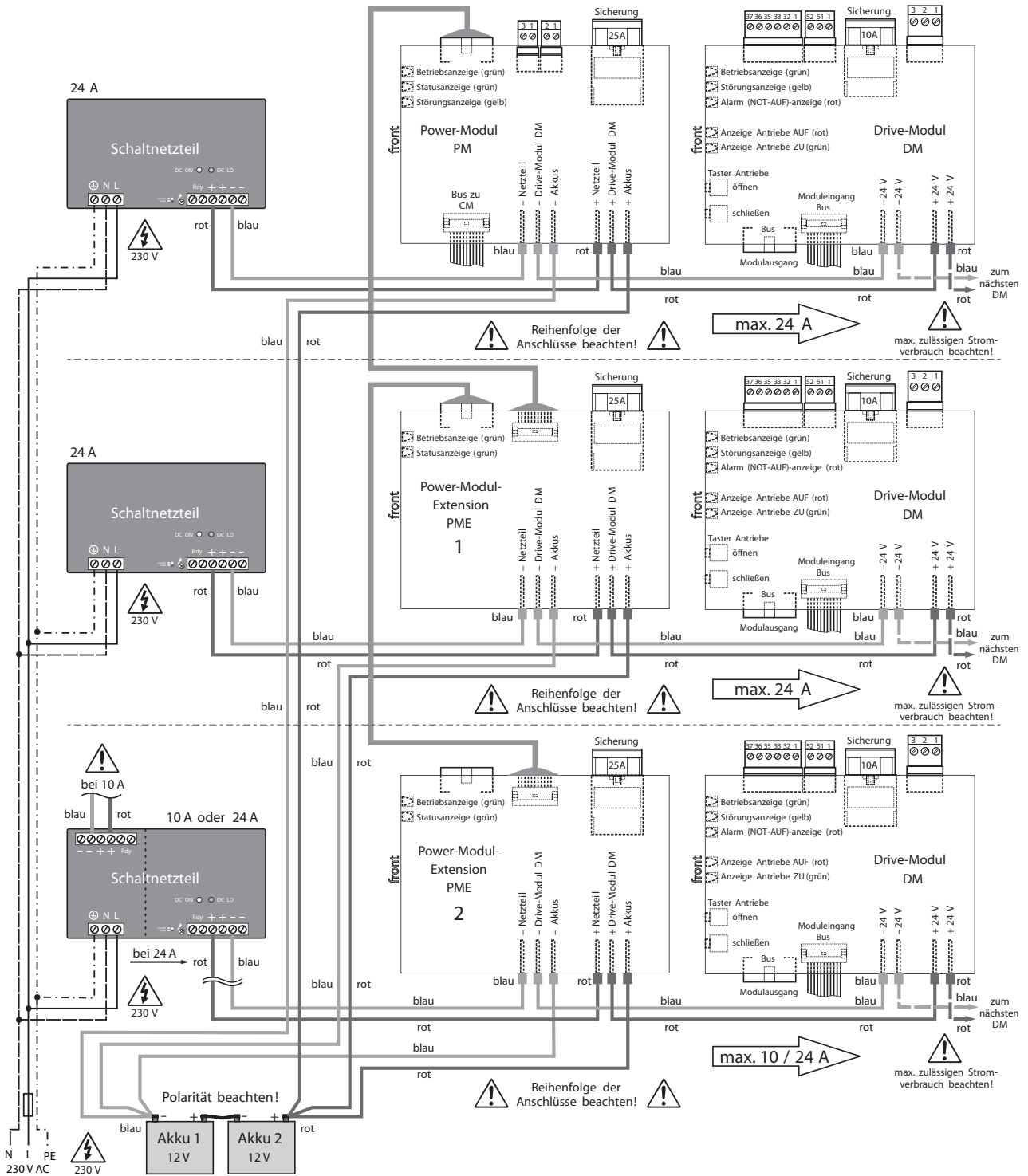
Anschluss mit einem Schaltnetzteil



Anschluss mit zwei Schaltnetzteilen



Anschluss mit drei Schaltnetzteilen



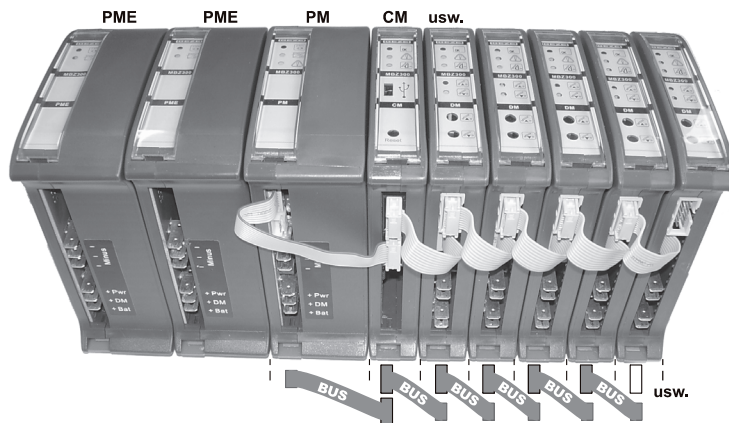
3.3.2 Anschluss der internen BUS-Verbindung

Die BUS-Anschlüsse der Module für das Flachbandkabel befinden sich an der Unterseite (nur Verbindung **PME** zu **PM** auf der Moduloberseite). Die Module können unabhängig von ihrer Funktion im System miteinander verbunden werden (digitales BUS-System). Ist das BUS-System auf mehrere Hutschienen verteilt, muss ein BUS-Kabel in Sonderausführung (Sonderlänge) verwendet werden.

! Damit die Module einwandfrei funktionieren, müssen sie korrekt angeordnet sein (siehe Kapitel 7.1).

BUS-Verbindung unten (PM, CM, DM, SM, WM)

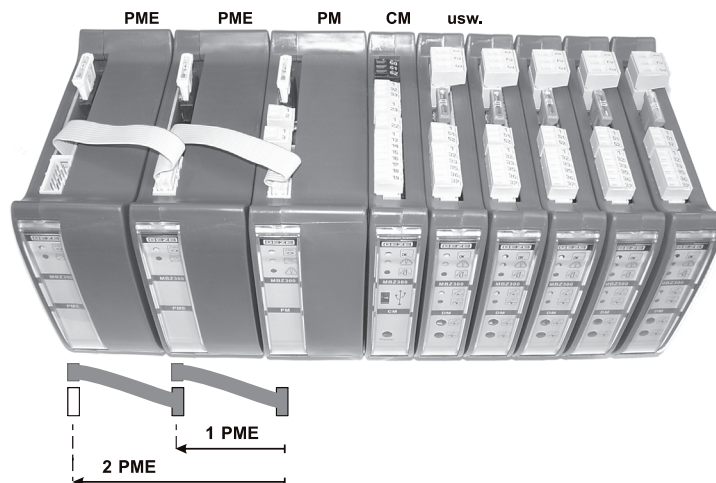
- ▶ Module ab PM diagonal verbinden (unten und von links nach rechts).



! Zwischen **PM**, **PME 1** und **PME 2** keine Verbindung unten. Nach **PM** folgt als nächstes Modul immer **CM**.

BUS-Verbindung oben (PME, PM)

- ▶ Module **PME 1**, **PME 2** und **PM** diagonal verbinden (oben und von links nach rechts).

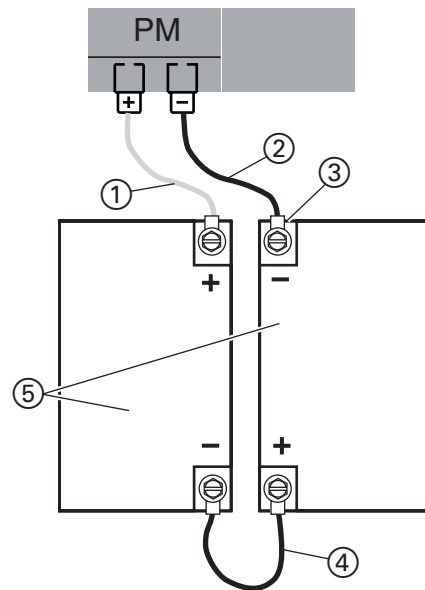


- ! ▶ Alle weiteren Verbindungen oben anschließen.
- ▶ Buskabel nur in spannungslosem Zustand verbinden oder trennen.
- ▶ Netzspannung und Akku vorher abschalten.

3.3.3 Anschluss und Einbau der Akkus

- !** Falsch angeschlossene Akkus können zu Sachschäden führen.
 ▶ Beim Anschließen der Akkus auf die richtige Polung achten.

- 1 Verbindungsleitung + (rot)
- 2 Verbindungsleitung - (blau)
- 3 Ringkabelschuh mit Leitung
- 4 Verbindungsleitung Akkus (schwarz)
- 5 Akkus 12 V



- !** ▶ Akkugröße und Anzahl **PME** müssen über Konfigurationssoftware richtig eingestellt werden.

- ▶ Akkus je nach Größe unten in den Schaltschrank stellen bzw. legen.
- ▶ Akkus so anordnen, dass sich die Pole nicht berühren können.

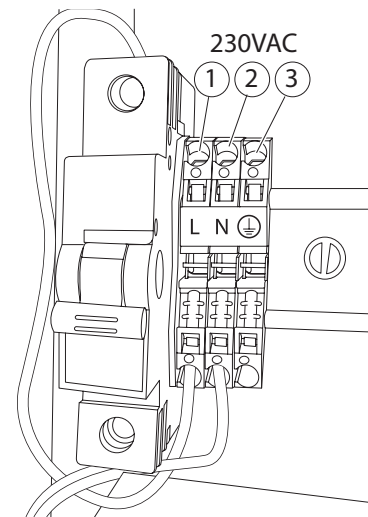
3.3.4 Netzanschluss

Nachdem alle Komponenten angeschlossen und konfiguriert sowie die Anschlüsse geprüft worden sind, kann die Netzspannung durch eine Elektrofachkraft angeschlossen werden.

! **WARNUNG!**
Lebensgefahr durch Stromschlag!

- ▶ Vor Anschließen der Spannungsversorgung die Spannungszufuhr abschalten und gegen Wiedereinschalten sichern.
- ▶ Spannungsfreiheit der bauseitigen Netzzuleitung sicherstellen.

- ▶ Bauseitige Netzzuleitung 230 V AC an den Netzanschlussklemmen der Notstromsteuerzentrale anschließen.
 Leitungsquerschnitt Netzzuleitung:
 1,5 mm² ... 2,5 mm²

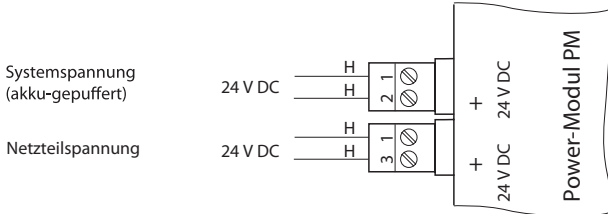


- 1 L
- 2 N
- 3 PE

3.3.5 Anschluss externer Komponenten

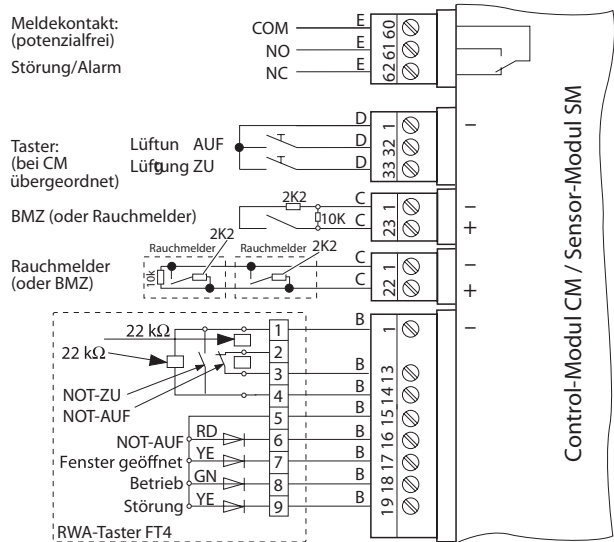
- ! ▶ Sicherstellen, dass die Elektroinstallation nach den geltenden gesetzlichen Vorschriften und Richtlinien durchgeführt wird.
- ▶ Für Kleinspannungen nur Kabel **ohne Schutzleiter** verwenden.

Power-Modul PM

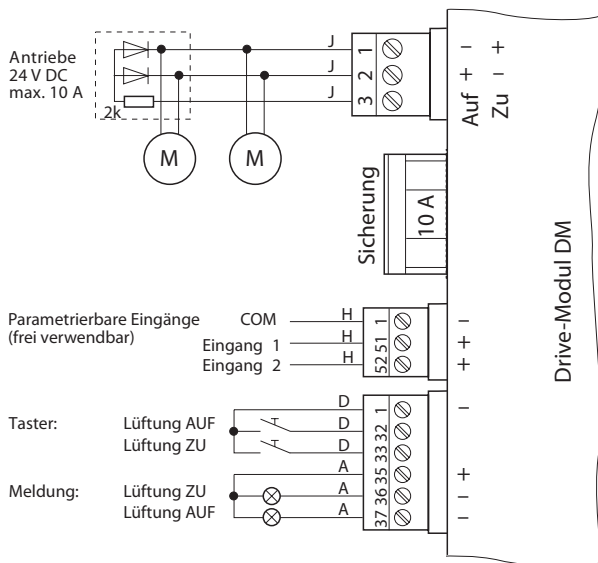


Der Strombedarf für akku-gepufferte Systemspannung (Power-Modul **PM**) reduziert die Akku-Betriebsdauer. Deshalb müssen ggf. größere Akkus verwendet werden.

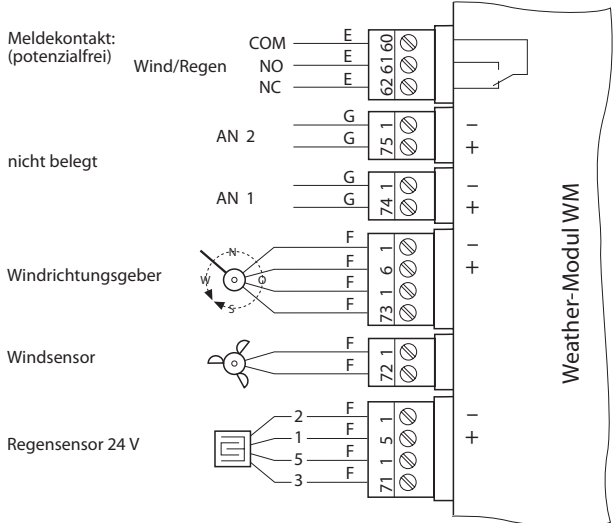
Control-Modul CM/Sensor-Modul SM



Drive-Modul DM / DME



Weather-Modul WM



Wenn ein Windrichtungsgeber verwendet wird, müssen Wind- und ggf. Regensensor mit dem Anschluss des Windrichtungsgebers verschaltet werden (siehe Kap. 8.6).

Anschluss	Strom	Kabelquer-schnitt / -durchmesser	Kabellänge	Klemmenquerschnitt (max.)	Sonstiges
A	≤100 mA	≥0,8 mm	≤400 m	1,5 mm ²	
B	-	≥0,8 mm	≤400 m	1,5 mm ²	max. 10 Taster in Reihe schalten
C	≤100 mA	≥0,8 mm	≤400 m	1,5 mm ²	max. 10 Rauch- oder Wärmemelder
D	≤200 mA	≥0,8 mm	≤400 m	1,5 mm ²	
E	≤500 mA	≥0,8 mm	≤400 m	1,5 mm ²	potenzialfrei, max. 30 V DC
F	-	≥0,8 mm	≤200 m	1,5 mm ²	
G	4...20 mA	≥0,8 mm	≤400 m	1,5 mm ²	24 V DC
H	≤500 mA	-	-	1,5 mm ²	24 V DC
J	-	≥1,5 mm ²	-	≤2,5 mm ²	Anschluss für Antriebe, siehe Berechnungsformel

- ! Der Kabelquerschnitt für die Antriebe richtet sich nach Typ und Anzahl der Antriebe. Er muss aber mindestens 1,5 mm² betragen. Am Drive-Modul **DM** kann ein Kabel bis max. 2,5 mm² angeklemt werden, größere Querschnitte müssen über zusätzliche Reihenklennen angeschlossen werden.

Berechnungsformel für Kabelquerschnitt (Antriebe)

Kabelquerschnitt = Kabellänge × Gesamtstrom aller Antriebe / 73

Beispiele für maximale Kabellängen je nach Kabelquerschnitt und Gesamtstrom der Antriebe:

	1 A	2 A	4 A	6 A	10 A
1,5 mm ²	100 m	50 m	25 m	16 m	10 m
2,5 mm ²	180 m	90 m	45 m	30 m	18 m
4,0 mm ²	280 m	140 m	70 m	45 m	28 m
10,0 mm ²	–	360 m	180 m	120 m	72 m

- i Diese Berechnung berücksichtigt einen tolerierbaren Spannungsabfall von ca. 2 V über die Leitung.

3.4 CAN-Modul installieren

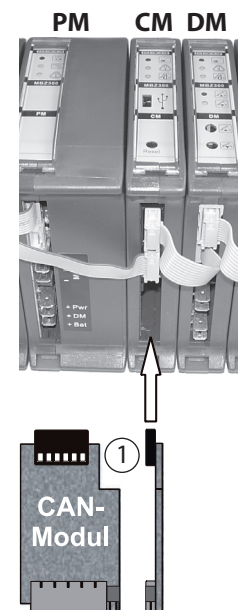
- ! Die Anlage muss für diese Anwendung mit der System-Software konfiguriert werden. Bei MBZ300 N8 kann das CAN-Modul nur bei Minimalkonfiguration (1×PM, 1×CM, 1×DM) verwendet werden..

Das CAN-Modul dient zum Verbinden von mehreren Zentralen zu einer Steuer- und Auslöseeinheit über CAN-Bus. Für jede Zentrale, die über CAN-Bus verbunden werden soll, ist ein CAN-Modul erforderlich. Das System kann max. 30 über CAN-Bus vernetzte Zentralen verwalten.

CAN-Modul einstecken

- ▶ Alle Verbindungen am Control-Modul CM (interner BUS, obere Steckklemmen mit den externen Anschlüssen usw.) kurzzeitig abstecken.
- ▶ Control-Modul von der Hutschiene lösen.
- ▶ CAN-Modul (1) von unten in das Control-Modul CM stecken. Die Störungsanzeige des Control-Moduls signalisiert auch evtl. Probleme der CAN-Bus-Vernetzung.

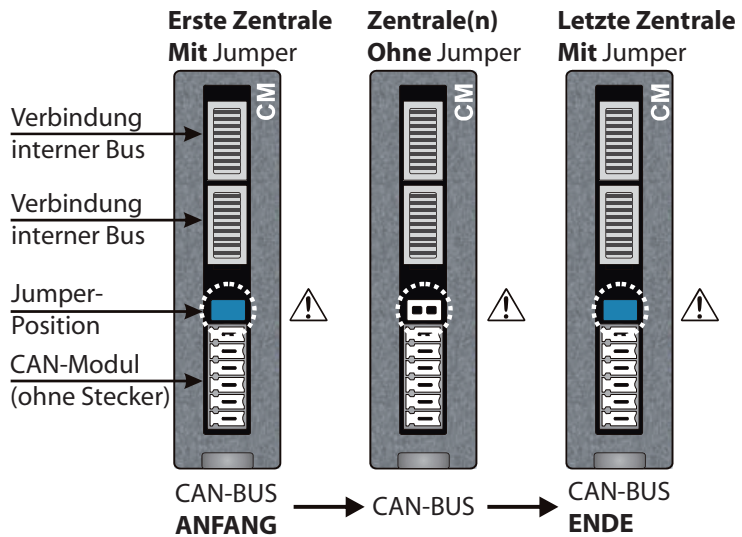
- i Muss das CAN-Modul herausgezogen werden, dieses beim Herausziehen leicht nach oben drücken.



Jumper setzen

- ▶ Jumper (Terminator) in der ersten und letzten über den CAN-Bus vernetzten Zentrale einstecken.

! Alle dazwischen liegenden Zentrale dürfen keinen Jumper enthalten

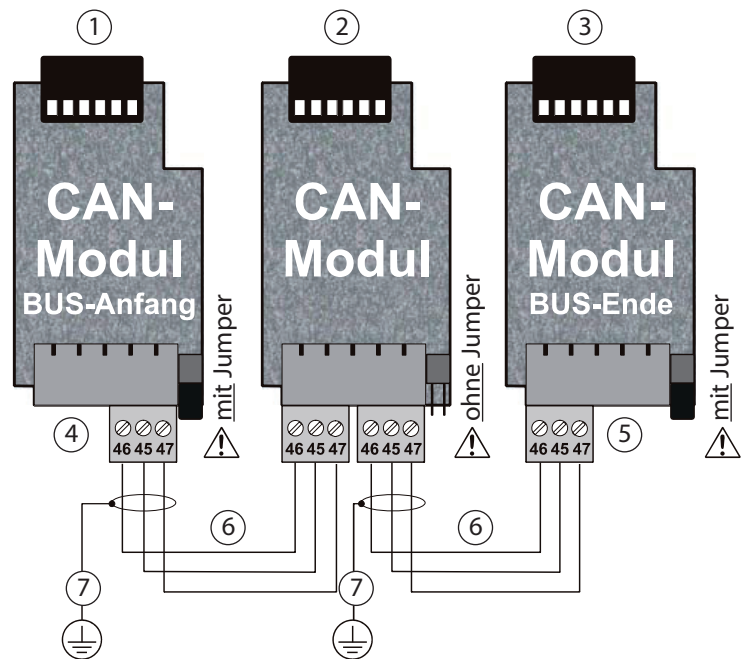


CAN-Modul verdrahten

- 1 Erste Zentrale
- 2 Zentrale(n)
- 3 Letzte Zentrale
- 4 Bus-Anfang
- 5 Bus-Ende
- 6 CAN-Bus
- 7 Schirm

Empfohlener Kabeltyp:
2 x 2 x 0,8 mm; bis 500 m

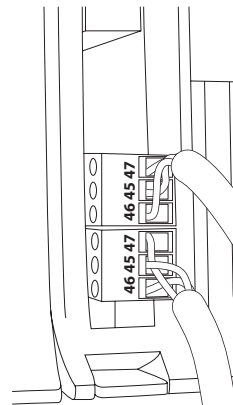
- Wenn gefordert, muss ein busfähiges Brand-schutzkabel verwendet werden.
- Die Abbildung rechts zeigt ein komplett angeschlossenes und eingestecktes CAN-Modul.



- ! ▫ Darauf achten, dass der Schirm (7) unsymmetrisch mit dem Metallgehäuse verbunden ist.
- Die Masse der einen Zentrale darf nicht mit der Masse der anderen Zentrale verbunden werden.
- Auf die Bus-Topologie achten. Keine Stichleitungen montieren!

CM mit angeschlossenem CAN-Modul

- ▶ Bei Inbetriebnahme die CAN-Adressen per Software einstellen.



4 Inbetriebnahme

Vor Betriebsfreigabe der Zentrale:

- ▶ Sicherstellen, dass alle externen Komponenten fertig montiert und angeschlossen sind.
- ▶ Änderungen berücksichtigen, die sich während der Installation ergeben haben (z. B. sind bei akkugepufferter Systemspannung des Power-Moduls **PM** ggf. größere Akkus erforderlich).
- ▶ Sicherstellen, dass die Akkus vor Betriebsbereitschaft mindestens 8 Stunden aufgeladen wurden.
- ▶ Alle Funktionen der Anlage sorgfältig prüfen.



- ▶ Einstellungen, die ggf. über USB mit Software vorgenommen werden müssen (Windgeschwindigkeit, Selbsthaltung oder Totmann usw.), erst durchführen, wenn die Anlage komplett installiert ist.
Über USB kann am Control-Modul **CM** die Anlagen-Konfiguration mit der Software des Zentralenherstellers abgerufen und gespeichert bzw. ausgedruckt werden (siehe auch Kapitel 10).

Wird die Anlage in Betrieb genommen, blinken alle grünen Betriebsanzeigen der Module für max. 3 Minuten, während das System konfiguriert wird. Nach der Konfiguration müssen alle grünen Betriebsanzeigen dauerhaft leuchten.



- Permanentes Blinken der grünen Betriebsanzeigen signalisiert einen Fehler beim Control-Modul **CM**.
 - ▶ BUS-Anschluss zwischen Power-Modul **PM** und Control-Modul **CM** prüfen.
 - ▶ Anschluss der Versorgungsspannung am Power-Modul **PM** prüfen.

5 Betrieb

5.1 Betrieb Allgemein



WARNUNG!

Lebensgefahr bei Funktionsstörungen im Brandfall, da die Rettungswege verrauchen können!

Die Anlage muss störungsfrei funktionieren.

- ▶ Alle Störungen sofort beheben lassen.
- ▶ Wenn die **gelbe** Störanzeige des RWA-Tasters leuchtet, sofort die zuständige Stelle informieren.



- Störungen der Anlage müssen umgehend beseitigt werden.
 - ▶ Sicherstellen, dass der Bediener der Anlage mindestens in die im Folgenden beschriebenen Betriebsarten eingewiesen wird.

Manuelles Auslösen bei Alarm (NOT-AUF)

- ▶ Scheibe am RWA-Taster einschlagen und Alarmtaster betätigen.

Manuelles Öffnen und Schließen der Lüftung

- ▶ An Lüftungstaster oder Lüftungssteuereinrichtung Taste AUF oder ZU drücken.
 - Bei Selbsthaltung reicht ein kurzer Tastendruck von ca. 1 Sekunde (kein Dauerkontakt)
 - Bei Totmann-Betrieb öffnet oder schließt die Lüftung nur, solange der Taster gedrückt wird.
- Durch gleichzeitiges Drücken der AUF- und ZU-Taste kann der Vorgang gestoppt werden.



- Automatisches Öffnen und Schließen (z. B. Wind-Regen-Steuerung) ist der manuellen Betätigung übergeordnet.

5.2 Lüftungsbetrieb

Mit der MBZ300-Konfigurations-Software kann der Servicetechniker mehrere Funktionen parametrieren.

Fenster öffnen und schließen

Die Fenster sind in Lüftergruppen eingeteilt. Für jede Lüftergruppe gibt es einen oder mehrere Lüfertaster, mit denen Sie die Fenster der Lüftergruppe gemeinsam öffnen und schließen können.

Dabei können Parallelschaltungen und Vorrangschaltungen konfiguriert werden.

Öffnungsweitenbegrenzung

Der Servicetechniker kann für jedes Drive-Modul separat eine zeitgesteuerte Öffnungsweitenbegrenzung der Fenster vorgeben. Wenn die Antriebe über die Lüftertaster ein Auf-Signal erhalten, stoppen sie nach der vorgegebenen Öffnungszeit. Ein weiteres Öffnen der Fenster ist erst möglich, nachdem die Taste Zu betätigt wurde.



Die Öffnungsweitenbegrenzung ist nur im Lüftungsbetrieb wirksam, nicht während eines Feueralarms.

Regen-/Windsteuerung

Wenn eine Regen-/Windsteuerung angeschlossen ist, werden bei Regen oder starkem Wind alle Fenster geschlossen. Die Lüftertaster sind dann außer Betrieb.

Schrittautomatik

Der Servicetechniker kann für jede Motorlinie eine Schrittautomatik konfigurieren. Dabei werden die Antriebe bei jedem Ansteuerimpuls durch einen Lüftertaster nur für eine einstellbare Zeit angesteuert.

Lüftungsautomatik

Bei dieser Einstellung werden die Antriebe nach dem Öffnungsvorgang nach einer einstellbaren Zeit automatisch wieder geschlossen.

5.3 Alarmbetrieb

Alarm auslösen

Manuell:


- ▶ Scheibe am RWA-Taster einschlagen.
- ▶ Druckknopf eindrücken.

Automatisches Auslösen in folgenden Situationen:

- Ein Rauchmelder stellt Rauch fest.
- Ein Wärmedifferentialmelder stellt einen über dem Grenzwert liegenden Temperaturanstieg fest.
- Eine Brandmeldezentrale sendet ein Alarmsignal an die RWA-Notstromsteuerzentrale.
- Eine gekoppelte RWA-Notstromsteuerzentrale löst Alarm aus.

Vorgänge und Signale während eines Alarms

Wenn Alarm ausgelöst ist, läuft das Alarmprogramm der RWA-Notstromsteuerzentrale:

- Fenster und Rauchabzugsklappen des Brandabschnitts öffnen (normale Konfiguration) oder schließen sich.
- An den RWA-Tastern leuchtet die rote Anzeige Alarm: 
- Die RWA-Notstromsteuerzentrale gibt externe Signale ab, zum Beispiel an eine Hupe (abhängig von der Konfiguration).
- Die Lüftertaster sind gesperrt.
- Die Regen-/Windsteuerung wird ignoriert.
- Windrichtungsabhängige Ansteuerung der DM (abhängig von der Konfiguration).

Alarm beenden

Der Alarmzustand lässt sich auf zwei Arten aufheben:

- ▶ RWA-Notstromsteuerzentrale zurücksetzen.
- oder –
- ▶ Einen beliebigen RWA-Taster des Brandabschnitts zurücksetzen.

Wenn der Alarmzustand aufgehoben ist, werden keine Alarmsignale mehr abgegeben und die Lüftertaster lassen sich wieder betätigen.

**WARNUNG!**

Lebensgefahr bei Funktionsstörungen im Brandfall, da die Rettungswege verrauchen können!

Wenn das System nicht vollständig zurückgesetzt wird (die rote Anzeige Alarm leuchtet noch), ist es bei erneutem Alarm nicht voll funktionsfähig.

- ▶ Nach einem Alarm das System immer vollständig zurücksetzen.

System vollständig zurücksetzen

Auf welche Weise die RWA-Notstromsteuerzentrale zurückgesetzt wird, hängt von der Alarm-Ursache ab.

Durch einen RWA-Taster:

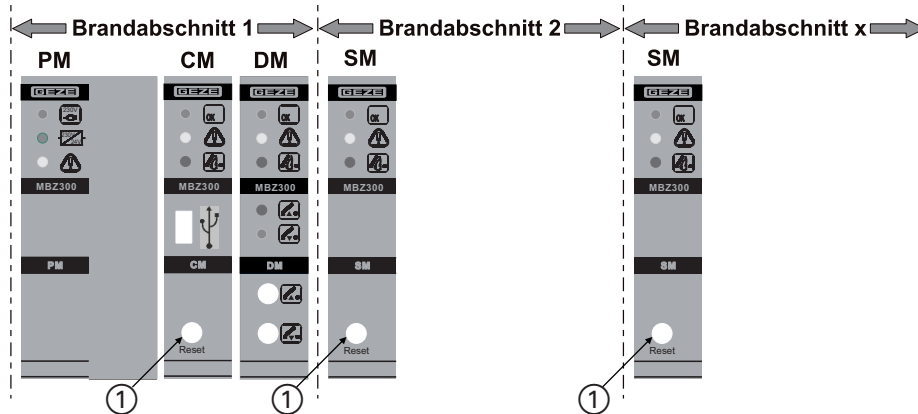
- ▶ RWA-Taster zurücksetzen.

Durch einen Rauchmelder oder durch einen Wärmedifferentialmelder:

- ▶ Rauchmelderlinie und RWA-Taster zurücksetzen.

Durch eine externe Brandmeldezentrale:

Alarmsignal der externen Brandmeldezentrale abschalten und RWA-Taster zurücksetzen. Rauchmelderlinien zurücksetzen



WARNUNG!

Lebensgefahr durch Stromschlag!

- ▶ Im Inneren des Schaltschranks der RWA-Notstromsteuerzentrale keine Bauteile außer dem Taster Reset (1) des entsprechenden Control- oder Sensor-Moduls berühren.
- ▶ Schaltschrank nach dem Zurücksetzen schließen.

- ▶ Schaltschrank mit dem mitgelieferten Schlüssel öffnen.
- ▶ Taster Reset drücken.
Die Rauchmelder sind zurückgesetzt.
- ▶ Schaltschrank wieder abschließen.

Zurücksetzen kontrollieren

Nach dem Zurücksetzen des Alarms erlischt an den RWA-Tastern die rote Signalleuchte Alarm, es werden keine Alarmsignale mehr abgegeben und die Fenster lassen sich wieder mit den Lüftertastern öffnen und schließen.

Die RWA-Notstromsteuerzentrale ist wieder alarmbereit.

Wenn die rote Signalleuchte Alarm nicht erlischt, liegt noch mindestens eines der folgenden Alarmsignale an der RWA-Notstromsteuerzentrale an, das Sie aufheben müssen:

- Alarmsignal eines RWA-Tasters
- Alarmsignal eines Rauchmelders
- Alarmsignal einer gekoppelten Zentrale
- Alarmsignal einer externen Brandmeldezentrale

5.4 Stromausfall und Störung

Stromausfall und Störungen werden an der Störungs-LED am RWA-Taster und an den LEDs der Notstromzentrale angezeigt.

Betriebszustand	Störungs-LED am RWA-Taster	Notstromsteuerzentrale (am CM)
Normal	grün, leuchtet dauerhaft	grün, leuchtet dauerhaft
Stromausfall	gelb, blinkt kurz (0,1 s)	gelb, blinkt kurz (0,1 s)
Störung	gelb, leuchtet dauerhaft oder blinkt	gelb, leuchtet dauerhaft oder blinkt

Stromausfall

Die RWA-Notstromsteuerzentrale hat eine integrierte Notstromversorgung, die Stromausfälle von mindestens 72 Stunden überbrücken kann (z. B. bei Wartungsarbeiten oder während eines Brandes). Voraussetzung dafür ist ein ordnungsgemäßer Zustand der Akkus.

Die Notfallfunktionen der RWA-Notstromsteuerzentrale bleiben während eines Stromausfalls erhalten. Dagegen ist der normale Lüftungsbetrieb über die Lüftertaster gesperrt, um die Kapazität der Akkus möglichst lange zu erhalten.



WARNUNG!

Lebensgefahr durch Stromschlag!

- ▶ Arbeiten am Stromnetz nur von einer Elektrofachkraft durchführen lassen.
- ▶ Ursache des Stromausfalls beseitigen und Stromversorgung zur RWA-Notstromsteuerzentrale prüfen.
 - Ggf. Sicherung auswechseln.
 - Bei Störung trotz intakter Stromversorgung eine von GEZE autorisierte Fachkraft verständigen.

Störung

Bei einer Störung mit gelb leuchtender Störungs-LED sind Arbeiten im Schaltschrank erforderlich.

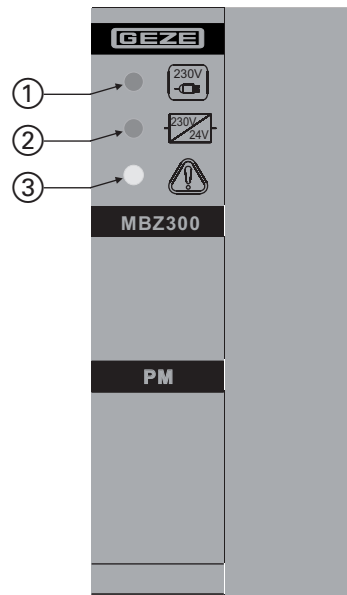
- ▶ Eine von GEZE autorisierte Fachkraft verständigen.

6 Modulbeschreibung

6.1 Power-Modul PM

Funktionen:

- Überwachung der Netzspannungsversorgung
- Kontrolle der Akku-Ladespannung
- Umschalten auf Akku-Betrieb bei Netzausfall
- Anschluss für Sensor zur Überwachung der Akku-Temperatur
- VdS geprüft



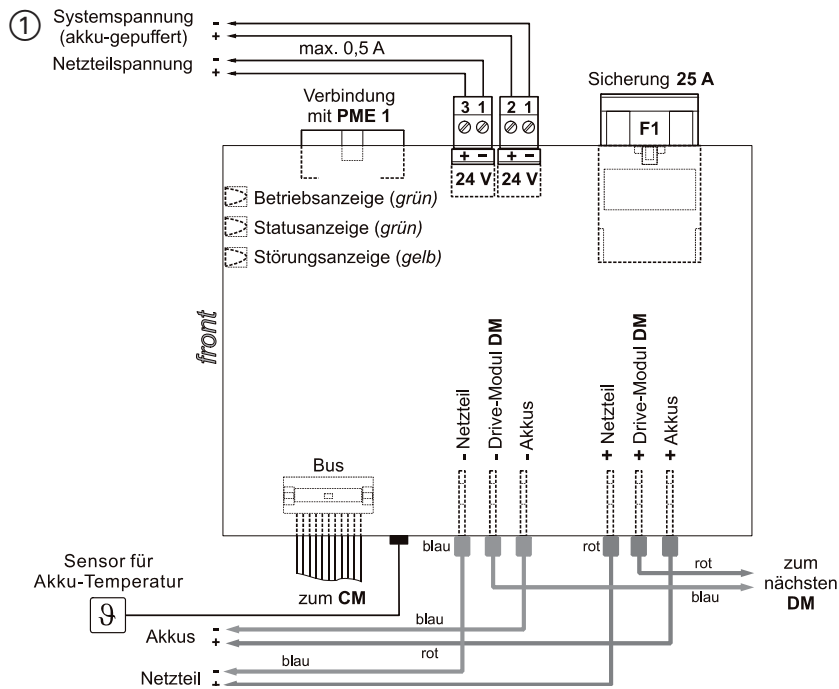
- 1 Betrieb (grün)
- 2 Status (grün)
- 3 Störung (gelb)

Anzeigen

Symbol	Status	Betriebsart/Störung
	grün, leuchten dauerhaft	Netz-Betrieb
	grün, blinkt kurz (0,1 s)	Akku-Betrieb
	aus	
	aus	Netzausfall; Spannungsversorgung zu gering
	grün, blinkt schnell	Kommunikationsstörung BUS-Verbindung
	aus	Anlage außer Betrieb oder Systemspannung AUS (Tiefentladeschutz)
	gelb, leuchtet dauerhaft	Störung; Sicherung oder Ladeschaltung defekt
	gelb, blinkt langsam	Störung; kein Akku-Anschluss oder Sicherung bei PME defekt
	gelb, blinkt schnell	Störung; Systemspannung wegen Überlast abgeschaltet
	grün, leuchten dauerhaft	Verbindung zu PME unterbrochen (Anlage schaltet auf Akku-Betrieb)
	gelb, blinkt langsam	

Die gelbe Störungsanzeige reagiert mit einer Verzögerung von ca. 30 Sekunden.

Anschlüsse Power-Modul PM

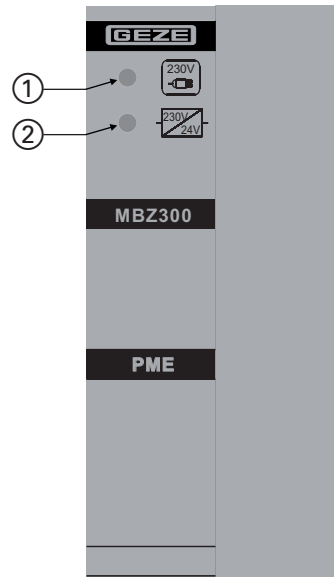


Bei Verwendung der akku-gepufferten Systemspannung (1) reduziert sich die Akku-Betriebsdauer und macht ggf. größere Akkus erforderlich.

6.2 Power-Modul-Extension PME

Funktionen:

- Überwachung der Netzspannungsversorgung bei mehr als einem Schaltnetzteil
- Umschalten auf Akku-Betrieb bei Netzausfall
- VdS geprüft



- 1 Betrieb (grün)
- 2 Status (grün)

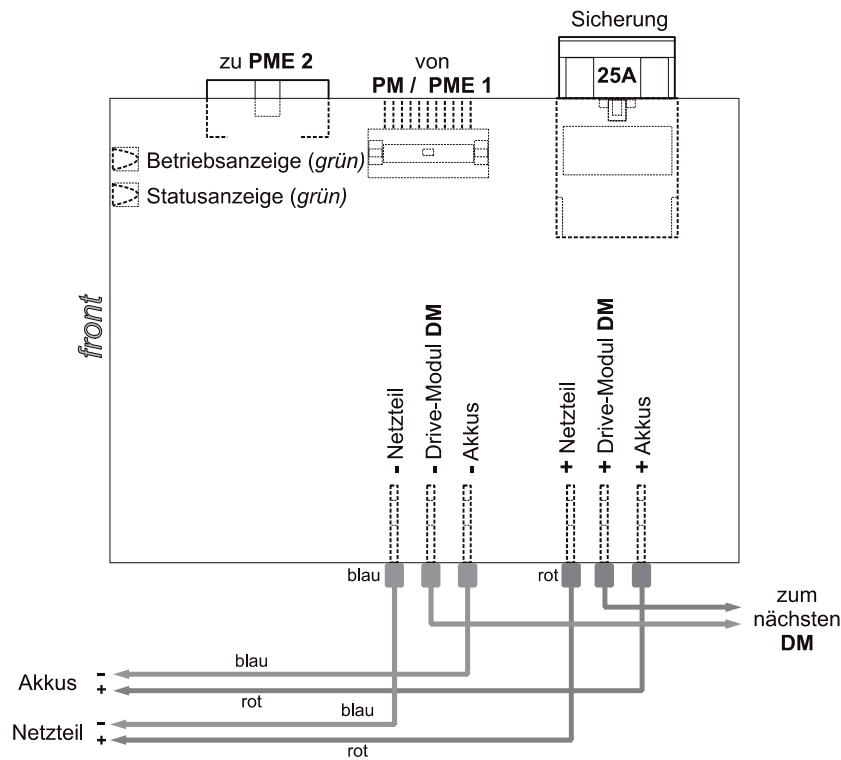
Anzeigen

Symbol	Status	Betriebsart/Störung
	grün, leuchten dauerhaft	Netz-Betrieb
	aus	Akku-Betrieb
	aus	



Die Störungen werden von der gelben Störungsanzeige am Power-Modul **PM** angezeigt.

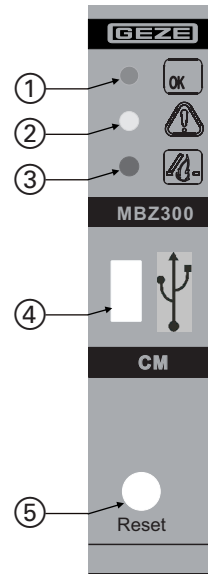
Anschlüsse Power-Modul-Extension PME



6.3 Control-Modul CM



Funktionen:

- Überwachung von drei Brandmeldelinien auf Auslösung und Störung
- Verarbeitung der Signale von Lüftungstastern
- Anschlüsse für externe LED-Anzeigen (Betrieb, Störung, Alarm und „Fenster öffnet“)
- Grundausstattung der Zentrale (Direktverbindung zum Power-Modul **PM** über BUS-Kabel)
- Zurücksetzen (Reset) der Rauchmelder über Taster
- Anschluss für externen Computer für Konfiguration, Wartung und Abfrage Betriebsprotokoll (über Herstellersoftware)
- VdS geprüft
 - 1 Betrieb (grün)
 - 2 Störung (gelb)
 - 3 Alarm (rot)
 - 4 USB-Anschluss
 - 5 Zurücksetzen der Rauchmelderlinien



Anzeigen

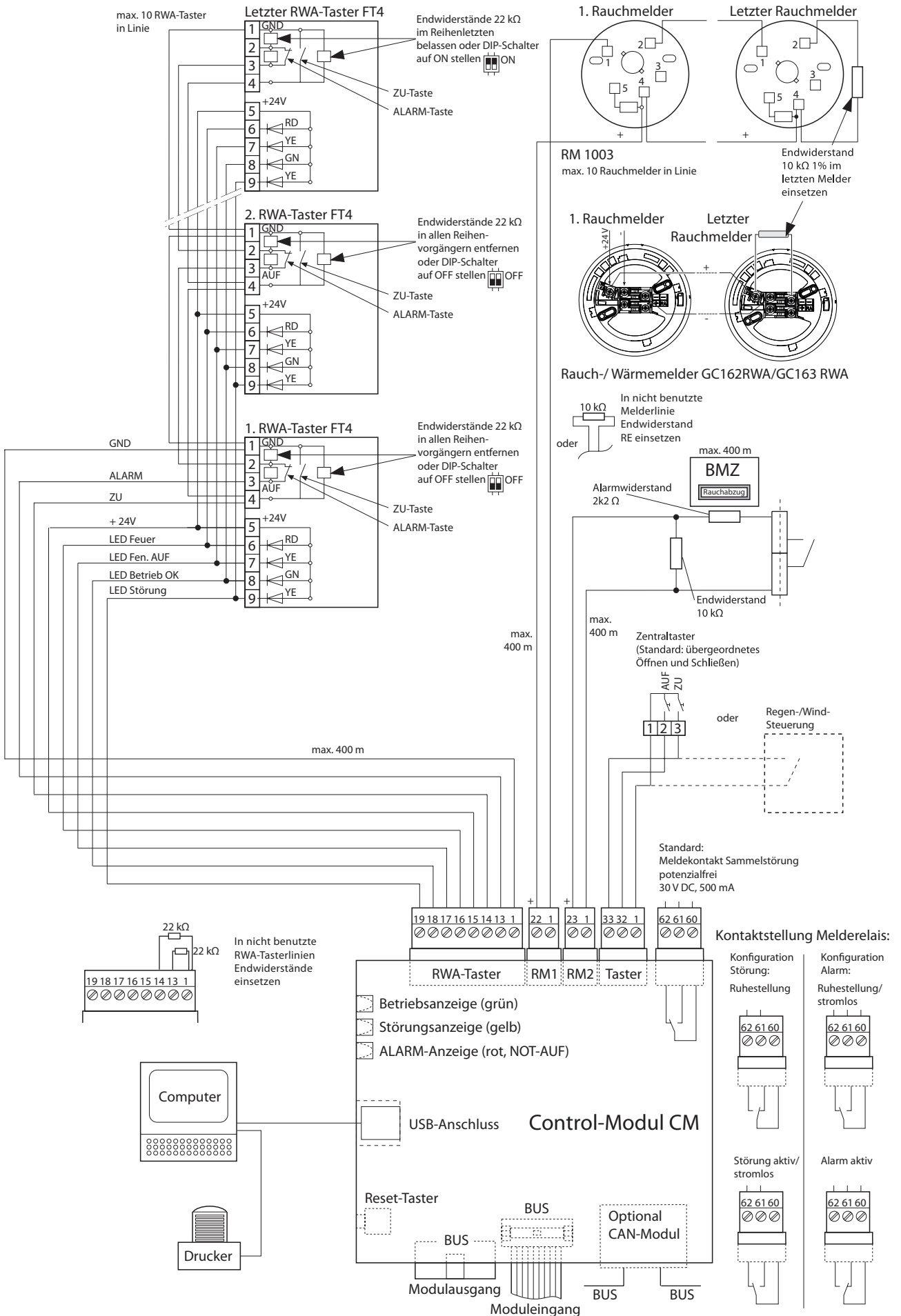
Symbol	Status	Betriebsart/Störung
	grün, leuchtet dauerhaft	Netz-Betrieb
	rot, leuchtet dauerhaft	Alarm-Auslösung (NOT-AUF)
	rot, blinkt langsam	Rauchmelder noch aktiv nach NOT-ZU
	rot, blinkt schnell	Handmelder noch ausgelöst nach NOT-ZU
	gelb, leuchtet dauerhaft	Störung; Melderlinie RWA-Taster oder Störung DM-Modul
	aus	
	gelb, blinkt langsam	Störung; Melderlinie RM1
	aus	
	gelb, blinkt schnell	Störung; Melderlinie RM2
	aus	
	gelb, blinkt kurz (0,1 s) (1 x pro s)	Störung; Anlage im Akku-Betrieb
	aus	
	gelb, blinkt schnell mit Pause 1 s	Akku-Störung
	aus	
	gelb, blinkt schnell	Kurzschluss; NOT-ZU
	grün, blinkt schnell	
	gelb, 1 x blinken langsam	Modulanwahl stimmt nicht mit Anlagenkonfiguration überein
	grün, dauerhaft	
	gelb, 2 x blinken	Wartung der Anlage muss durchgeführt werden
	grün, dauerhaft	

Symbol	Status	Betriebsart/Störung
	gelb, 3 x blinken	CAN-Teilnehmer fehlt
	grün, dauerhaft	
Externe Anzeige „Fenster öffnen“ am RWA-Taster	aus	alle Fenster im Brandabschnitt geschlossen
	gelb, leuchtet dauerhaft	mindestens 1 Lüftergruppe im Brandabschnitt ist geöffnet
	gelb, blinkt langsam	mindestens 1 Lüftergruppe im Brandabschnitt wurde angesteuert (auf oder zu)



In jeder Melderlinie dürfen pro Alarmgruppe max. 10 Melder sein (Kabellänge ≤ 400 m).

Anschlüsse Control-Modul CM

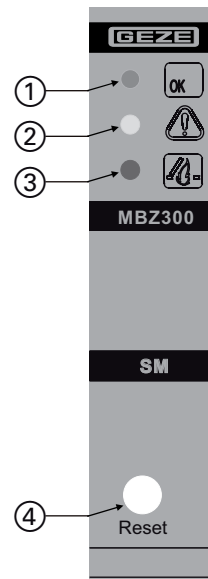


6.4 Sensor-Modul SM

Funktionen:

- Überwachung von drei Brandmeldelinien auf Auslösung und Störung
- Verarbeitung der Signale von Lüftungstastern
- Anschlüsse für externe LED-Anzeige (Betrieb, Störung, Alarm und „Fenster öffnet“)
- Einsatz nur bei vorhandenem Control-Modul **CM** möglich
- Zurücksetzen (Reset) der Rauchmelder über Taster
- VdS geprüft

- 1 Betrieb (grün)
- 2 Störung (gelb)
- 3 Alarm (rot)
- 4 Zurücksetzen der Rauchmelderlinien

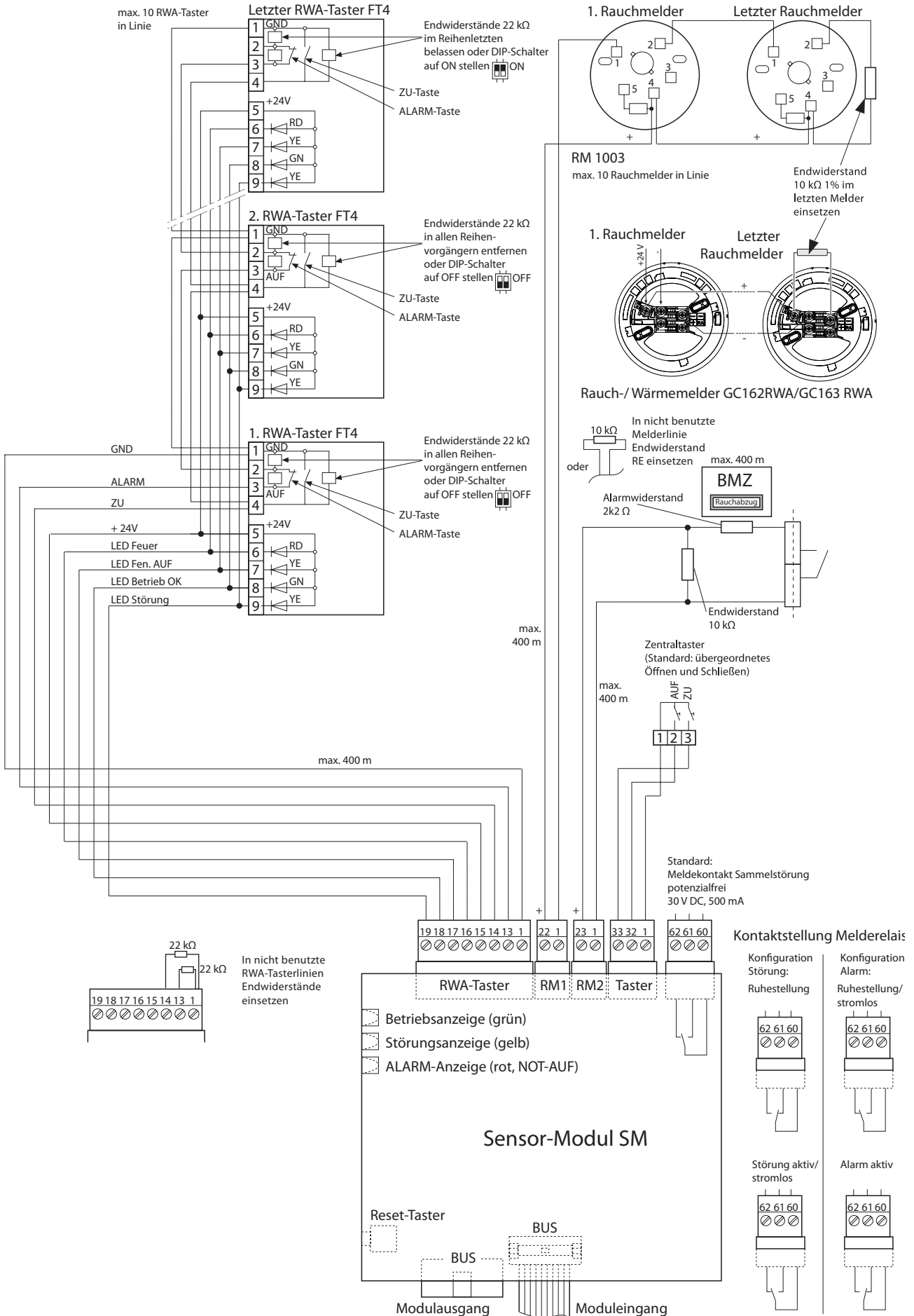


Anzeigen

Symbol	Status	Betriebsart/Störung
	grün, leuchtet dauerhaft	Netz-Betrieb
	rot, leuchtet dauerhaft	Alarm-Auslösung (NOT-AUF)
	rot, blinkt langsam	Rauchmelder noch aktiv nach NOT-ZU
	rot, blinkt schnell	Handmelder noch ausgelöst nach NOT-ZU
	gelb, leuchtet dauerhaft	Störung; Melderlinie RWA-Taster oder Störung DM-Modul
	aus	
	gelb, blinkt langsam	Störung; Melderlinie RM 1
	aus	
	gelb, blinkt schnell	Störung; Melderlinie RM 2
	aus	
	gelb, blinkt kurz (0,1 s)	Störung; Anlage im Akku-Betrieb
	aus	
Externe Anzeige „Fenster öffnen“ am RWA-Taster	aus	alle Fenster im Brandabschnitt geschlossen
	gelb, leuchtet dauerhaft	mindestens 1 Lüftergruppe im Brandabschnitt ist geöffnet
	gelb, blinkt langsam	mindestens 1 Lüftergruppe im Brandabschnitt wurde angesteuert (auf oder zu)

In jeder Melderlinie dürfen pro Alarmgruppe max. 10 Melder sein (Kabellänge ≤400 m).

Anschlüsse Sensor-Modul SM

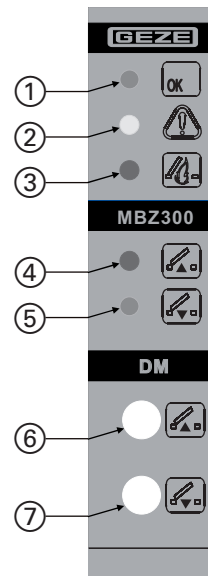


6.5 Drive-Modul DM / DME

Funktionen:

- Anschluss für elektromotorische Antriebe bis max. 10 A/DME 20 A (bei MBZ300 N8 max. 8 A)
- Überwachung der Antriebsleistung durch Ruhestrom (auf Störung, Kurzschluss, Unterbrechung)
- Verarbeitung der Signale von Lüftungstastern (bei Bedarf auch Endlagenmeldungen von Antrieben)
- Anschlüsse für externe Signalweitergabe (für Endlagenstatus von Antrieben)
- VdS geprüft

- 1 Betrieb (grün)
- 2 Störung (gelb)
- 3 Alarm (rot)
- 4 AUF (rot)
- 5 ZU (grün)
- 6 Öffnen (Taster)
- 7 Schließen (Taster)



Anzeigen

Symbol	Status	Betriebsart/Störung
	rot	Antrieb öffnen (Motorrelais AUF aktiv), solange Motorabschaltzeit läuft
	grün	Antrieb schließen (Motorrelais ZU aktiv), solange Motorabschaltzeit läuft
	grün, leuchtet dauerhaft	in Betrieb
	rot, leuchten dauerhaft	Alarm-Auslösung (NOT-AUF); Antriebe werden geöffnet
	rot, blinkt kurz (0,1 s)	Alarm-Auslösung bei Akku-Betrieb
	grün, blinkt schnell	Störung (z. B. keine BUS-Verbindung, Fehler beim Control-Modul CM)
	gelb, leuchtet dauerhaft	Störung (z. B. Modulsicherung defekt, Kurzschluss, Leitung unterbrochen, Versorgungsspannung gestört).
	aus	Störung wird am CM angezeigt

Taster

Symbol	Funktion
	Antriebe öffnen; lässt sich manuell betätigen
	Antriebe schließen; lässt sich manuell betätigen



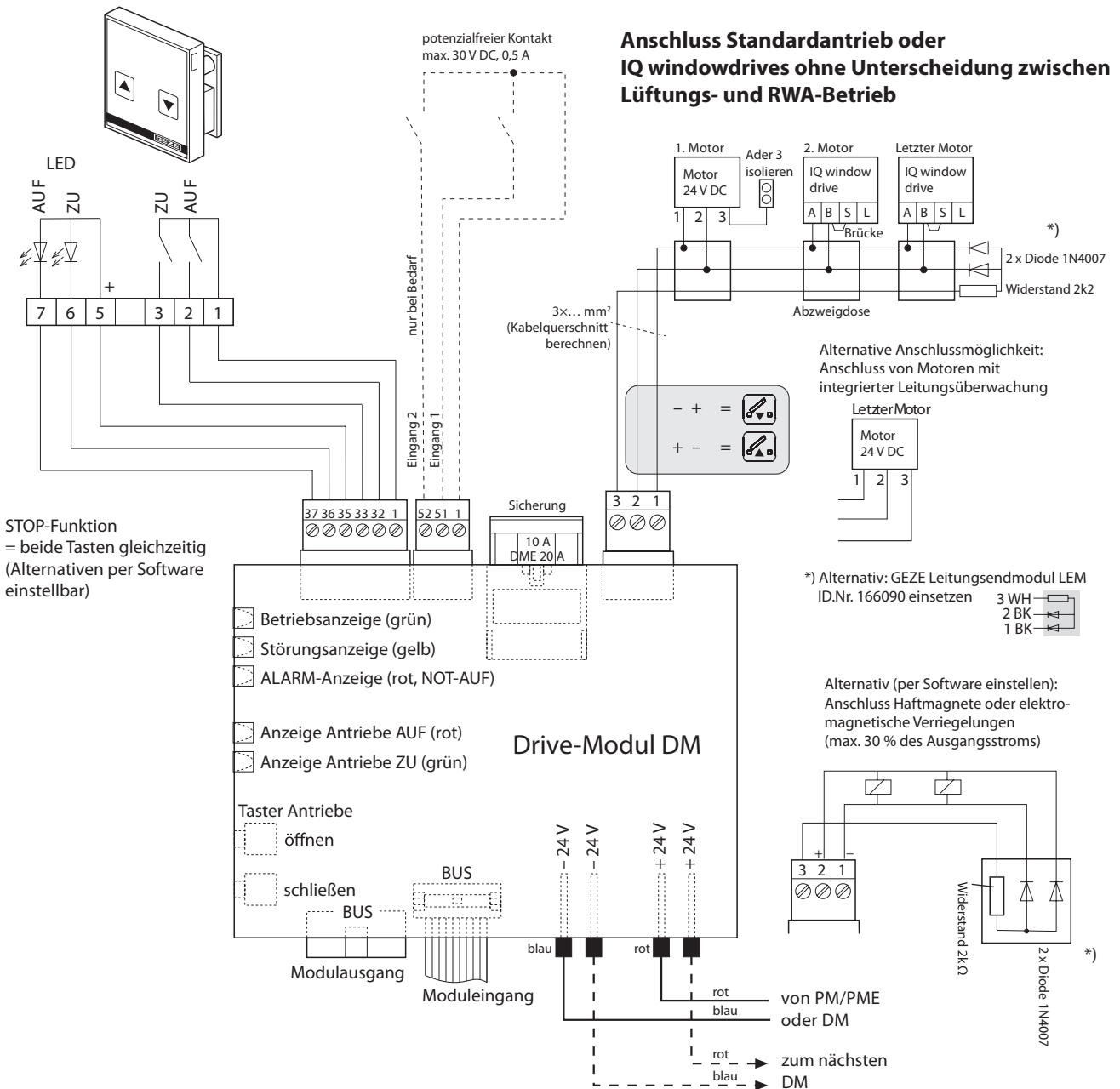
Beim Anschluss der Antriebe den maximalen Stromverbrauch von 10 A (pro DM) bzw. 20 A (pro DME) und den max. Stromverbrauch pro Netzteil beachten.

6.5.1 Anschlüsse für Drive-Modul DM / DME

Lüftungstaster LTA-24-AZ

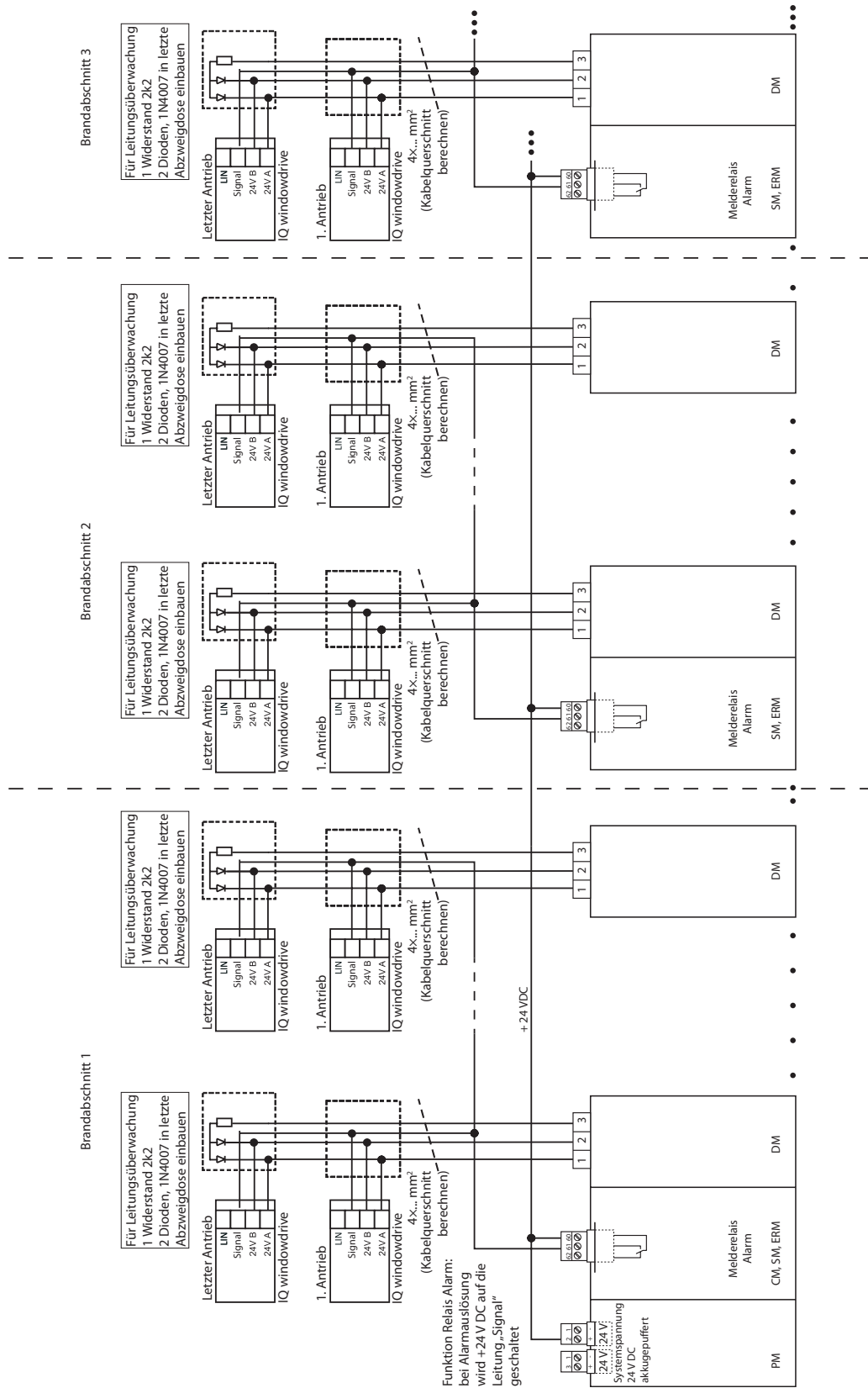
Parametrierbare Eingänge

Antriebe 24 V DC, max. 10 A / DME max. 20 A



- ! Der Gesamtstrom aller Drive-Module **DM** darf den max. Strom der Netzteile nicht überschreiten.
- ! Die Motor-Versorgungsleitung wird mit einer 3. Ader mit einer Dioden-/ Widerstandskombination am letzten Motor in jeder Gruppe überwacht. Alternativ GEZE Leitungsendmodul LEM (166090) verwenden.
 - ▶ Leitungsüberwachung darf nicht mit einer Brücke auf GND ersetzt werden..
- ! ▶ In der Betriebsart „Haftmagnet“ dürfen max. 30 % des max. Ausgangsstroms des Netzteils verwendet werden. Der Akku muss entsprechend der gewünschten Notstromdauer ausgelegt werden.

6.5.2 Anschluss IQ windowdrives mit Unterscheidung zwischen Lüftungs- und RWA-Betrieb



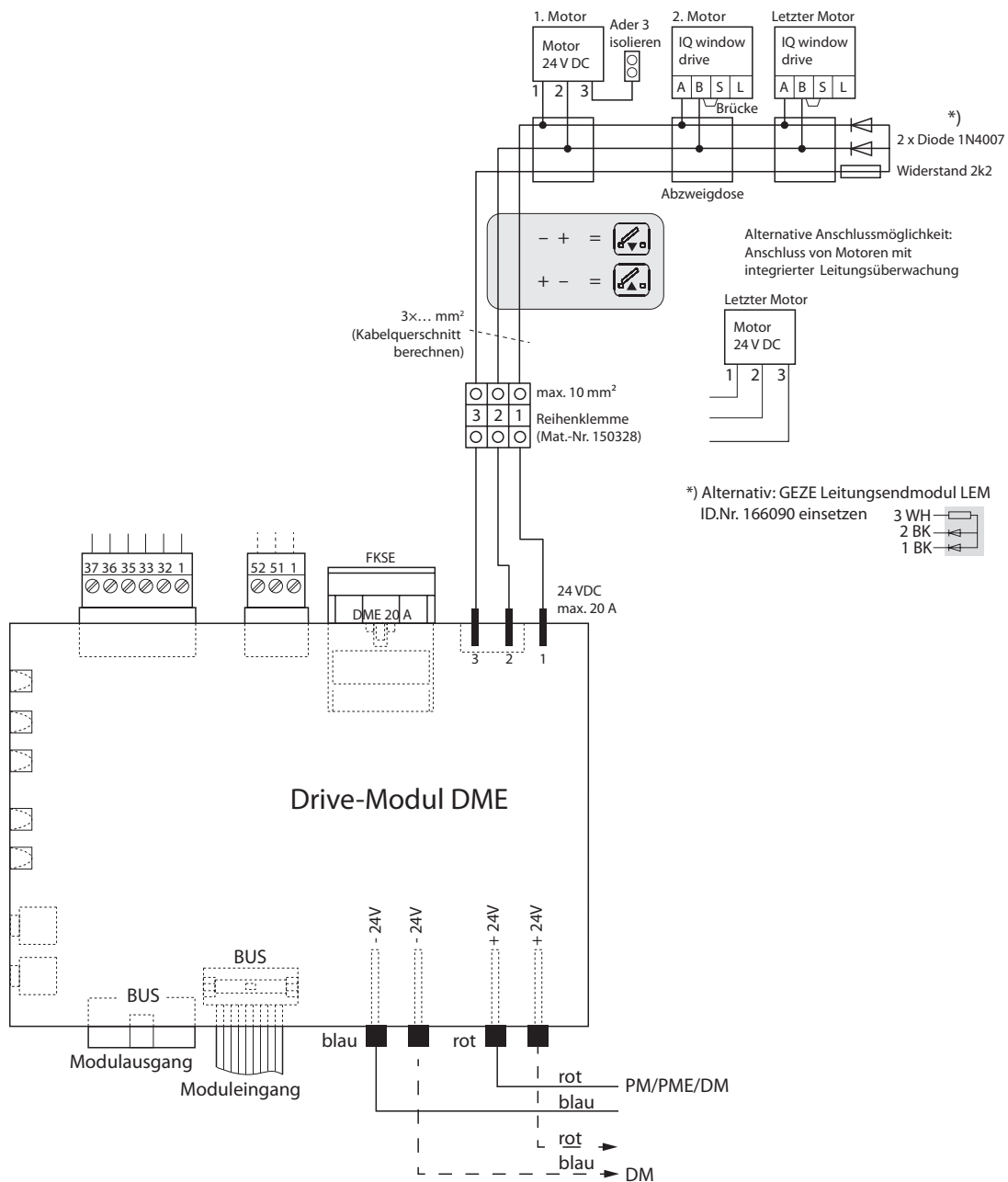
Die Melderelais müssen auf „Alarm“ konfiguriert und den einzelnen Brandabschnitten zugeordnet werden.



Bei der MBZ300 N8 ist das Alarmrelais bereits für 1 Alarmgruppe für die Signalleitung S vorverdrahtet. Es sind Reihenklennen für die Anschlüsse 1,2,3,S installiert.

6.5.3 Anschlussbild Drive-Modul DME

Anschluss Standardantrieb oder IQ windowdrives ohne Unterscheidung zwischen Lüftungs- und RWA-Betrieb



Zubehör DME

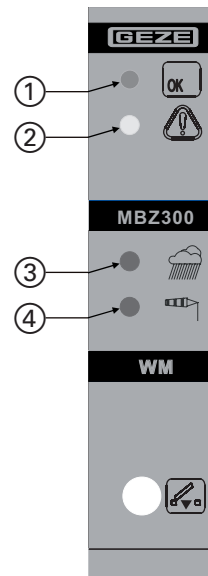
- Reihenklemmen:
Die Reihenklemmen (Mat.-Nr. 150328) sind nicht im Lieferumfang Drive-Modul DME enthalten und müssen separat bestellt werden.
- Anschlussleitungen für Reihenklemmen:
Die Anschlussleitungen für die Reihenklemmen sind im Lieferumfang Drive-Modul DME enthalten.

6.6 Weather-Modul WM

Funktionen:

- Anschlüsse für jeweils 1 Wind- und Regensensor
- Windrichtungsgeber für windabhängiges Öffnen und Schließen im Brandfall
- Verarbeitung der Signale externer Lüftungssteuerungen
- Anschlüsse für externe Signalweitergabe

- 1 Betrieb (grün)
- 2 Störung (gelb)
- 3 Regen (rot)
- 4 Wind (rot)



Anzeigen

Symbol	Status	Betriebsart/Störung
	grün, leuchtet dauerhaft	in Betrieb
	rot, leuchtet dauerhaft	Regensensor aktiv
	rot, leuchtet dauerhaft	Windsensor aktiv
	rot, blinkt langsam	Hauptwindrichtung erkannt
	rot, blinkt schnell	Ansprechschwelle für Windsensor überschritten. Fenster schließen im Lüftungsbetrieb
	rot, blinkt langsam	windrichtungsabhängiges Öffnen und Schließen von Rauchabzügen (je nach Einstellung) im RWA-Fall
	Anzeige an den Modulen DM und CM bzw. SM	
	Eine davon leuchtet an Drive-Modulen DM je nach Einstellung	
	gelb, leuchtet dauerhaft	Störung (z. B. von Wind-/Regensensor oder Windrichtungsgeber)
	aus	
	grün, blinkt schnell	Störung BUS-Verbindung

Einstellungen des Windsensors ändern

- ▶ Computer mit Konfigurations-Software über USB anschließen.

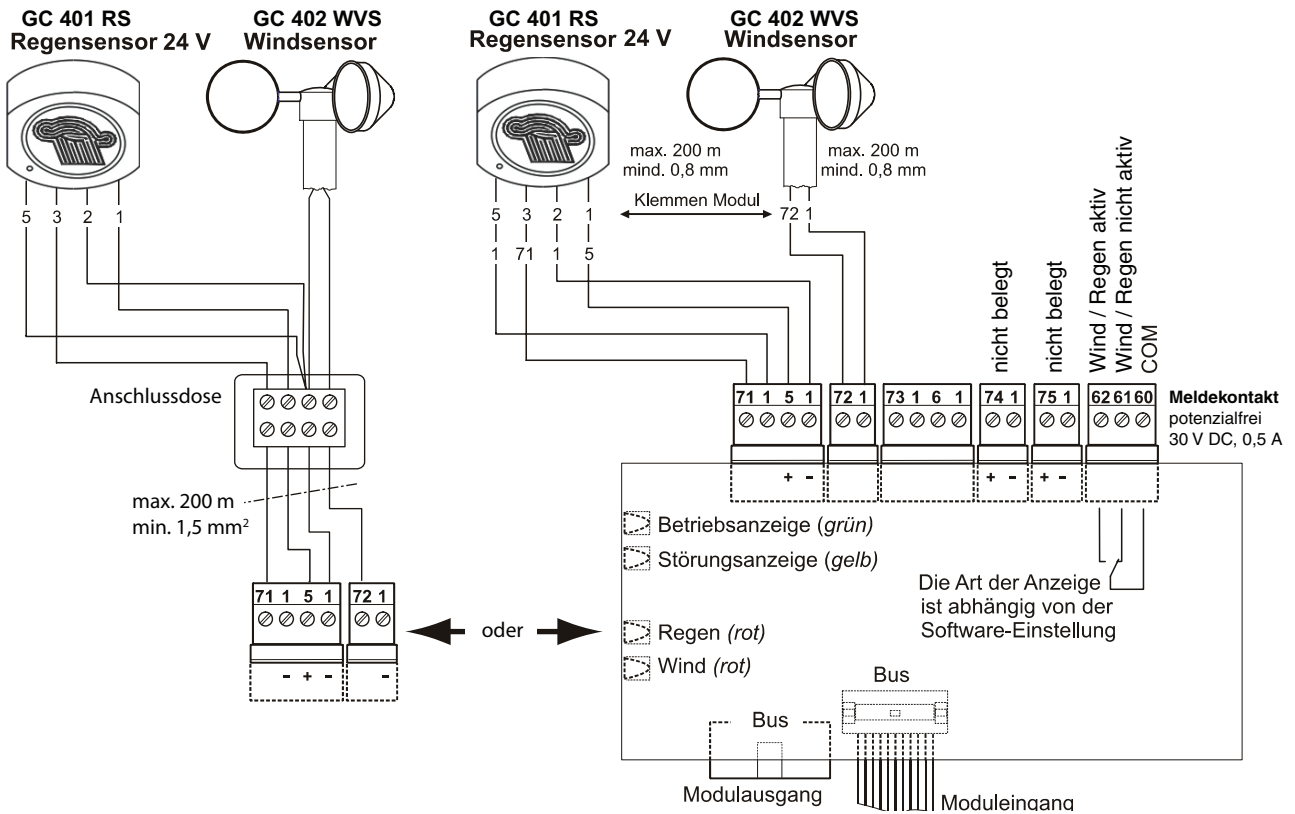
Windgeschwindigkeit:

- ▶ Ansprechschwelle für den Windsensor anpassen (werkseitig auf 2 m/s eingestellt).

Windrichtungsabhängiges Öffnen und Schließen von Rauchabzügen:

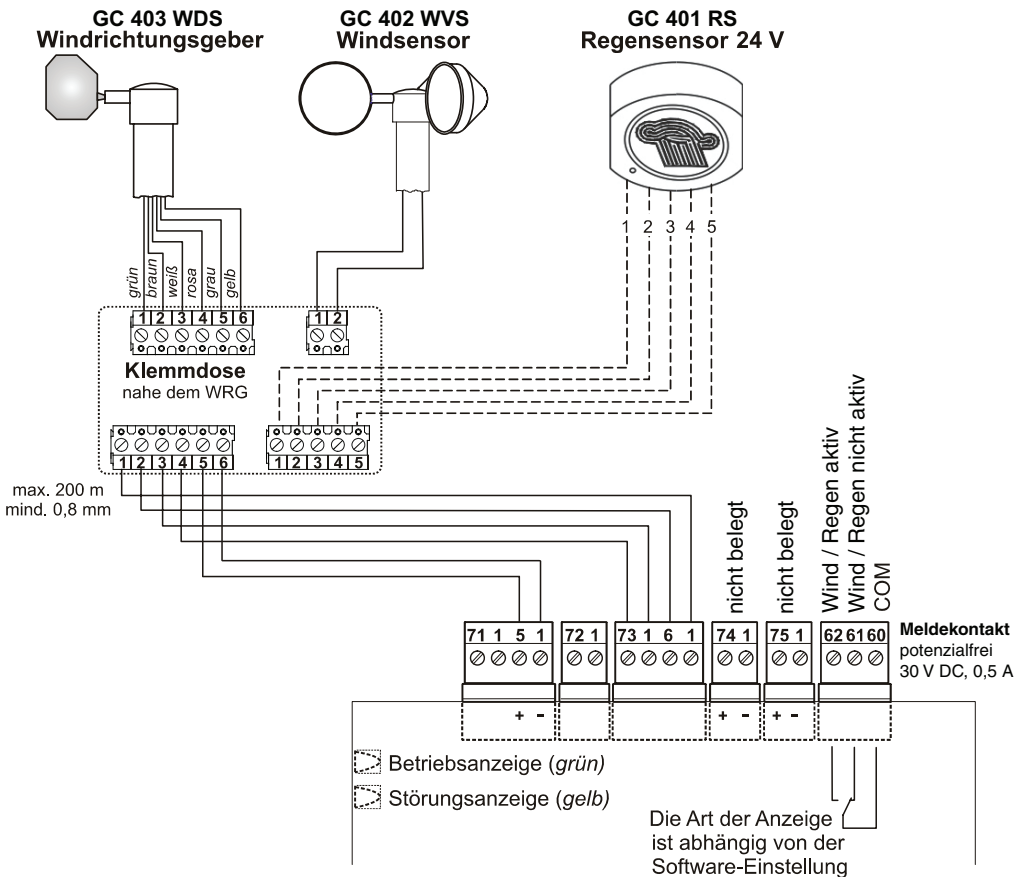
- ▶ Konfiguration der Zentrale an den jeweiligen Anwendungsfall anpassen.

Anschluss Wind- und Regensensor Set (Mat. Nr. 140229) an Weather-Modul WM



Anschluss windrichtungsabhängiges Öffnen und Schließen

! Modul muss für diese Anwendung immer per Software konfiguriert werden.



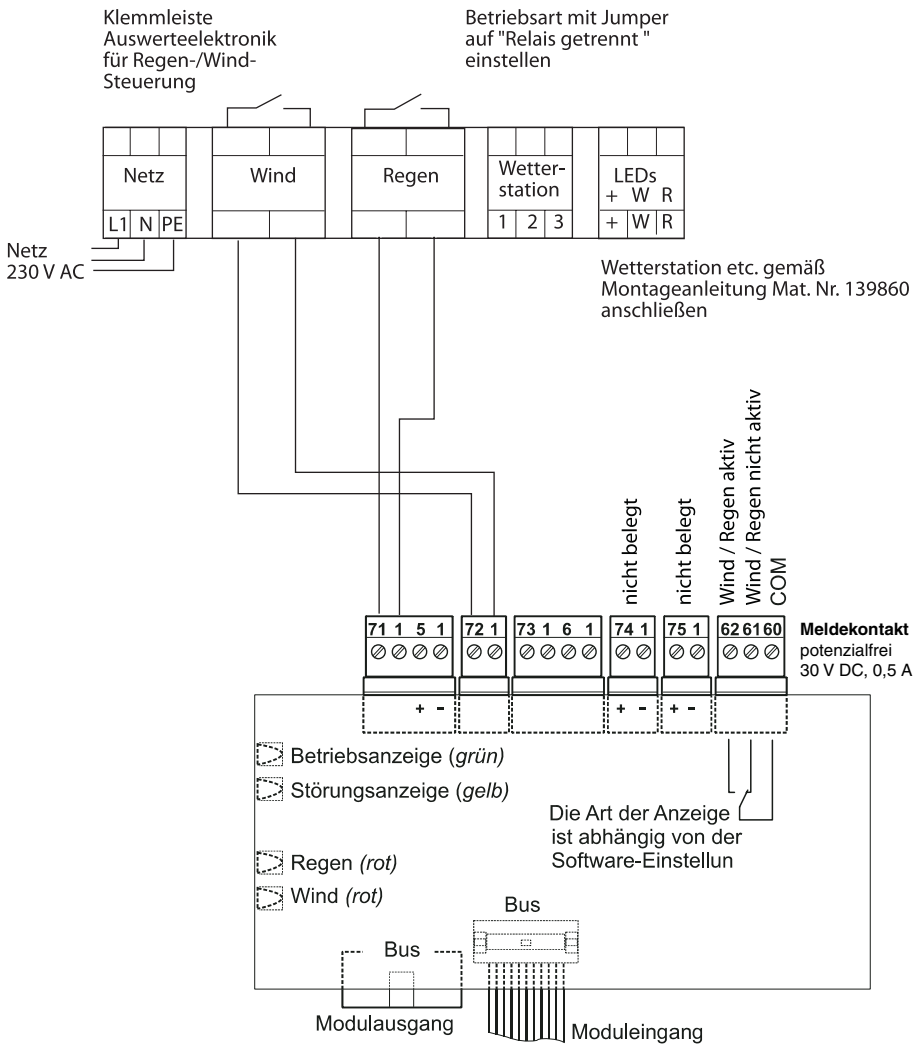
Erforderliche Sensoren:

- Windrichtungsgeber GC 403 WDS (Mat. Nr. 140228)
- Wind- und Regensensor Set GC 401 RS und GC 402 WVS (Mat. Nr. 140229)

Anschluss Regen-/Wind-Steuerung (Mat. Nr. 091529)



Eingang „Wind“ muss auf Einstellung Schaltkontakt konfiguriert werden.

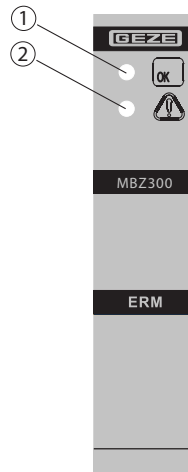


6.7 Relais-Modul ERM

! Das Relais-Modul ERM muss mit der MBZ 300-Software konfiguriert werden.

6.7.1 Funktionen

- 6 parametrierbare Relaisausgänge
- Meldung von Stör- und Betriebszuständen

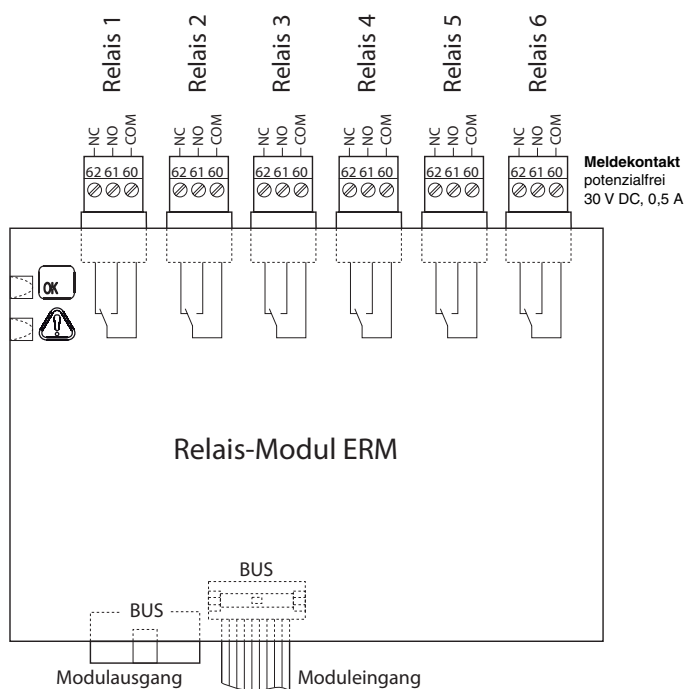


- 1 Betrieb (grün)
- 2 Störung (gelb)

Anzeige

Symbol	Status	Betriebsart / Störung
	grün, leuchtet dauerhaft	In Betrieb
	gelb, leuchtet dauerhaft	Störung
	grün, blinkt schnell	Störung Bus-Verbindung

6.7.2 Anschlussbild Relais-Modul ERM



7 Übersicht der Anzeigen

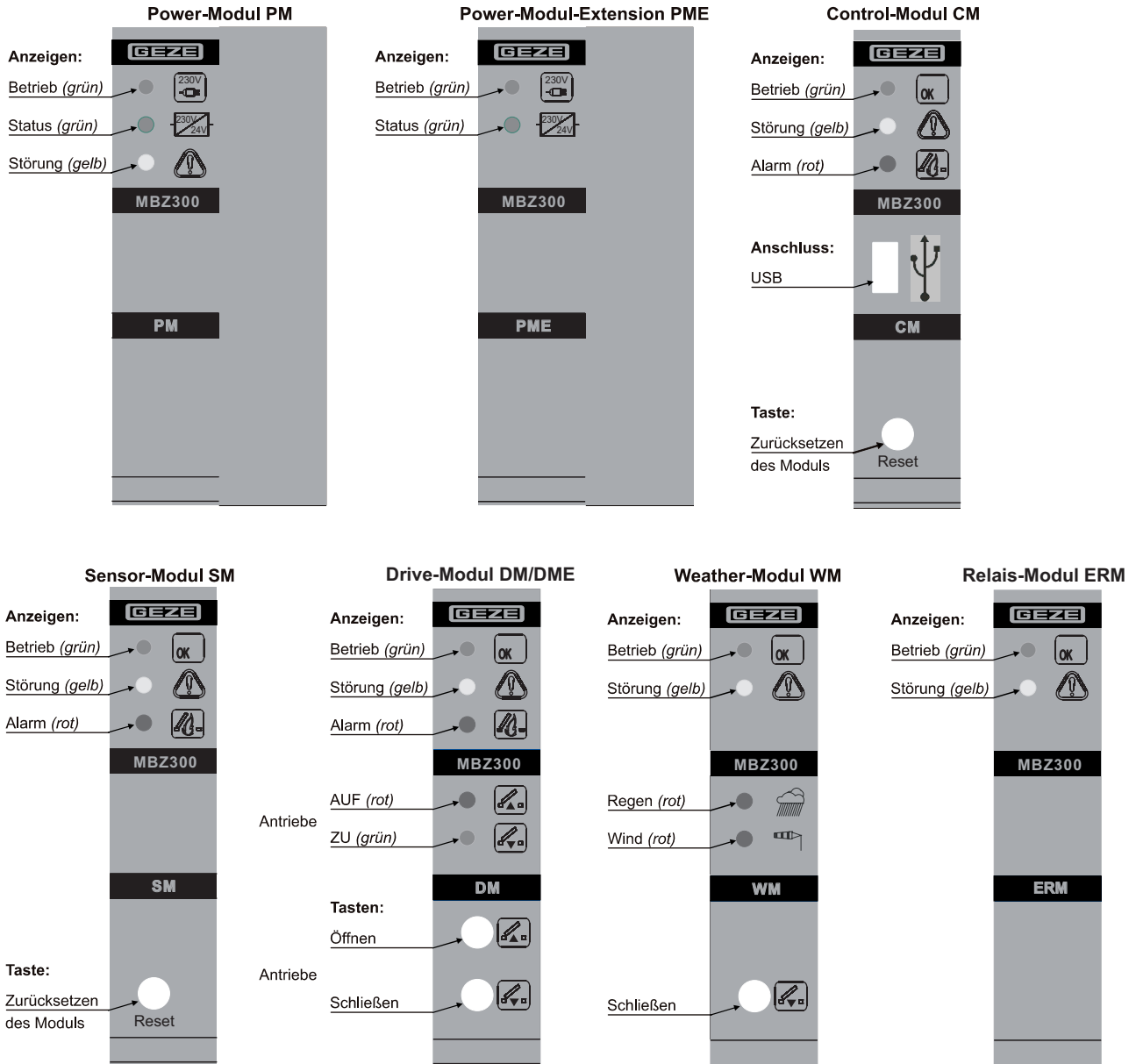


WARNUNG!

Lebensgefahr bei Funktionsstörungen im Brandfall!

Die Anlage und ihre Anzeigeelemente müssen einwandfrei funktionieren.



► Alle Störungen sofort beheben lassen.




Betrieb


Anzeigeelement/Symbol	Anzeige
	leuchten dauerhaft (grün)
	grün (Lüftungen geschlossen)
- oder - 	rot (Lüftungen offen)
	rot (Weather-Modul WM) bei Regen und/oder Wind

Alarmauslösung / NOT AUF

Anzeigeelement/Symbol	Anzeige
	rot (an Modulen CM , SM und DM des entsprechenden Brandabschnitts)
	rot; zeigt an, für welches Drive-Modul DM die Rauch- und Wärmeabzüge geöffnet sind

-  NOT-ZU (Schließen der Rauch- und Wärmeabzüge) ist mit dem RWA-Taster möglich. Rauchmelder müssen mit dem Taster Reset auf dem Control- oder Sensor-Modul zurückgesetzt werden.

Störung

Anzeigeelement/Symbol	Anzeige
	gelb (Störungsanzeige an allen Modulen); Modul PM erfasst die Störungen aller angeschlossenen PME mit

-  Detaillierte Bedeutungen der Störungen bei den Beschreibungen der einzelnen Module.

8 Modul-Konfiguration

Die Zentrale ist werkseitig konfiguriert.

Alle Angaben in dieser Beschreibung beziehen sich auf die Standard-Einstellung.

Über eine optionale Software kann die Konfiguration von eingewiesenem Fachpersonal modifiziert werden. Dazu muss über den USB-Anschluss am Control-Modul **CM** ein Computer mit installierter Konfigurations-Software angeschlossen werden.

Wichtigste Konfigurationsmöglichkeiten:

- Einteilen und Kombinieren von Lüftungsgruppen
- Selbsthaltung oder Totmann-Betrieb der Lüftungstaster
- Priorität der Lüftungssteuerungen (standardmäßig ist der Lüftungstaster am Control-Modul **CM** für gemeinsames Schließen übergeordnet)
- Einteilen und Kombinieren von Brandabschnitten (standardmäßig gehören die dem Control-Modul **CM** oder Sensor-Modul **SM** nachgeordneten Drive-Module **DM** zu einer Auslöseeinheit)
- Funktion externer Anzeigen (Meldekontakt am **CM/SM**)
- Anschluss von Druckgasgeneratoren oder Haftmagneten statt Antrieben an das Drive-Modul **DM** (Betriebsart)
- Endlagenmeldung der Antriebe am Drive-Modul **DM** oder Sperreingänge
- Einstellung für windrichtungsabhängiges Öffnen und Schließen im Brandfall
- Windgeschwindigkeit
- Betriebsart Wind- und Regensensoren
- Einstellungen bei Inbetriebnahme und Wartung speichern und protokollieren
- gespeicherte Störungen abrufen
- Störungen lokalisieren
- Zuordnen der Relais des Relais-Moduls **ERM** zu Betriebs- und Störmeldungen

9 Wartung

Die gesamte Anlage muss in regelmäßigen Abständen geprüft und gewartet werden:

- Funktionsprüfung: monatlich
- Wartung: jährlich
- ▶ Wartung gemäß Prüfbuch „Kraftbetätigte Fenster in Lüftungs- und RWA-Anlagen sowie NRWGs“ durchführen und dokumentieren.



Kontroll- und Wartungsarbeiten dürfen nur von geschultem Fachpersonal durchgeführt werden.

9.1 Wartung der Zentrale

- ▶ Netzspannung prüfen (230 V AC).
- ▶ Klemmverbindungen und Flachbandkabel prüfen (auf festen Sitz und Zustand).
- ▶ Kabel und Anschlussdrähte prüfen (auf Schäden).
- ▶ Anzeigen und Taster auf den Modulen prüfen.
- ▶ Sicherungseinsätze prüfen.
- ▶ Einbaudatum des Akkus prüfen und Akku ggf. tauschen (spätestens 4 Jahre nach Einbau).
 - Nicht mehr funktionsfähige Akkus fachgerecht entsorgen.
 - Einbaudatum des neuen Akkus vermerken.
- ▶ Systemspannungen prüfen.
- ▶ Ladeeinrichtung prüfen.
- ▶ Anschlüsse des BUS-Systems und Spannungsversorgung der Module prüfen (auf festen Sitz und Zustand).
- ▶ Funktion der Module prüfen.

10 Hilfe im Problemfall

Problem	Ursache	Maßnahme
Störungs-LED am RWA-Taster leuchtet oder blinkt gelb.	Störung	▶ Eine von GEZE autorisierte Fachkraft verständigen.
Störungs-LED am RWA-Taster blinkt gelb/kurz (0,1 s).	Netzausfall	▶ Stromversorgung zur RWA-Notstromsteuerzentrale durch Elektrofachkraft prüfen lassen. ▶ Ggf. Sicherung auswechseln. ▶ Bei Störung trotz intakter Stromversorgung eine von GEZE autorisierte Fachkraft verständigen.
Drücken des Lüftertasters bewegt die Fenster nicht.	Netzausfall oder andere Störung	▶ Prüfen, ob die Störungs-LED am RWA-Taster blinkt oder leuchtet (Maßnahmen s. o.).
	Regen-/Windsteuerung aktiv	Die Fenster lassen sich erst wieder öffnen, wenn Regen und Wind nachgelassen haben.
Fenster lassen sich nur teilweise öffnen.	Öffnungsweitenbegrenzung aktiv	Wenn die Fenster oft weiter geöffnet werden sollen als voreingestellt: ▶ Öffnungsweitenbegrenzung anpassen lassen.

11 Lagerung

RWA-Notstromsteuerzentrale

- ▶ RWA-Notstromsteuerzentrale an einem geschützten Ort lagern.
- ▶ Falls die Anlage bereits in Betrieb war: RWA-Notstromsteuerzentrale vom Netz trennen und vom Akku trennen.

Blei-Akkus

Die Blei-Akkus entladen sich während der Lagerung selbst. Deshalb muss Folgendes beachtet werden:

- ▶ Lagerzeit möglichst kurz halten.
- ▶ Akkus bzw. verpackte RWA-Notstromsteuerzentrale vor Wärme geschützt bei Temperaturen unter 30 °C lagern.
- ▶ Wenn die Anlage nicht in Betrieb genommen wird, die Akkus spätestens alle 7 Monate nachladen.

Akkus nachladen

Zum Nachladen der Akkus gibt es 2 Möglichkeiten:

- ▶ Akkus mit einem handelsüblichen Ladegerät nachladen.
- oder –
- ▶ Akkus an die RWA-Notstromsteuerzentrale anklemmen.
- ▶ Akku-Sicherung einlegen.
- ▶ Zentrale an das Netz anschließen.
- ▶ Akkus für ca. 36 Stunden laden.



- ▶ Das neue Ladedatum auf den Akkus vermerken.

12 Entsorgung



Alle Komponenten der RWA-Notstromsteuerzentrale müssen nach den gesetzlichen Bestimmungen für Sondermüll entsorgt werden.

Akkus enthalten hochgiftige Schadstoffe und dürfen deshalb nur bei den vom Gesetzgeber vorgeschriebenen Sammelstellen entsorgt werden.

Informationen zum Batteriegesetz

(Anwendbar in Deutschland und in allen weiteren Ländern der Europäischen Union und in anderen europäischen Ländern, zusammen mit den ländereigenen Bestimmungen eines separaten Altbatterie-Rücknahmesystems.)

Nach dem Batteriegesetz sind wir verpflichtet, Sie im Zusammenhang mit dem Vertrieb von Batterien oder Akkus bzw. im Zusammenhang mit der Lieferung von Geräten, die Batterien oder Akkus enthalten, auf Folgendes hinzuweisen: Akkus und Batterien dürfen nicht in den Hausmüll. Die Entsorgung im Hausmüll ist laut Batteriegesetz ausdrücklich verboten. Als Endverbraucher sind Sie zur Rückgabe gebrauchter Batterien gesetzlich verpflichtet. Bitte entsorgen Sie Altbatterien an einer kommunalen Sammelstelle oder im Handel. Von uns erhaltene Batterien können Sie nach Gebrauch per Post an uns zurücksenden. Die Adresse lautet: GEZE GmbH, Wareneingang, Reinhold-Vöster-Str. 21–29, 71229 Leonberg.

Batterien, die Schadstoffe enthalten, sind mit dem Symbol einer durchgekreuzten Mülltonne gekennzeichnet. Unter dem Mülltonnen-Symbol befindet sich die chemische Bezeichnung des Schadstoffs, Cd für Cadmium, Pb für Blei, Hg für Quecksilber.

13 Technische Daten

Elektrische Daten und Anschlusswerte		
Betriebsspannung (primär)	230 V AC, -15 %, +10 %, (195 V ... 253 V AC)	
Frequenz	50 Hz (47-63 Hz)	
Vorsicherung	16 A	
Leistungsaufnahme	240 W (N8, N10), 480 W (N24), 960 W (N48), 1440 W (N72)	
Ausgangsspannung für Antriebe	24 V DC ± 5 %; Akkubetrieb ± 15 %	
Schaltstrom der Antriebslinien pro Drive-Modul DM	10 A (max.) / DME 20 A	
Notstromversorgung	72 h (max.)	
Akkuspannung (Ladespannung temperaturkompensiert)	2 x 12 V	
Nenn-Kapazität	versionsabhängig (siehe Typenschild)	
Stromabgabe Schaltnetzteil 10 A (Kurzzeitbetrieb)	10 A (30 % ED), bei MBZ300 N8 8 A	
Stromabgabe Schaltnetzteil 24 A (Kurzzeitbetrieb)	24 A (30 % ED)	
Dauerstromentnahme	ca. 30 % des Nennstroms	
Melder pro Melderlinie	manuell (RWA-Taster)	10 Stück (max.)
	automatisch (Melder)	10 Stück (max.)
Melder pro Zentrale	manuell (RWA-Taster)	60 Stück (max.)
	automatisch (Melder)	60 Stück (max.)
Minimale Ausgangsspannungen gemäß EN 12101-10 Tab. 5	Antriebe:	19,3 V
	Meldelinien:	18,2 V
Meldekontakte potenzialfrei	max. 0,5 A / 30 V DC	



- Über die interne Notstromversorgung (Akkus) ist bei richtiger Auslegung und regelmäßiger Wartung gewährleistet, dass die RWA-Notstromsteuerzentrale nach 72 Stunden Netzausfall die angeschlossenen Antriebe mindestens 2x auf- und 1x zufahren kann.
- Nur VdS anerkannte Akkus verwenden.

Typischer Eigenverbrauch der Module im Akku-Betrieb (bei Akku-Spannung 24 V)	
Power-Modul PM	16,1 mA
Power-Modul-Extension PME	0 mA
Control-Modul CM	20,6 mA (inkl. 3 Melderlinienabschlüsse)
Sensor-Modul SM	12,6 mA (inkl. 3 Melderlinienabschlüsse)
Drive-Modul DM (10 A) / DME (20 A)	5,3 mA
Weather-Modul WM	13,0 mA
Relais-Modul ERM	6,0 mA

Umgebungsbedingungen	
Umgebungstemperaturbereich (nach EN 12101 Klasse 1)	-5 ... +40 °C
Relative Luftfeuchtigkeit	75 % (Mittelwert über gesamte Lebensdauer) 90 % (max. 96 h fortlaufender Betrieb bei +40 °C)
Installationsort	max. 5000m ü. NN Überspannungskat. II Verschmutzungsgrad 2

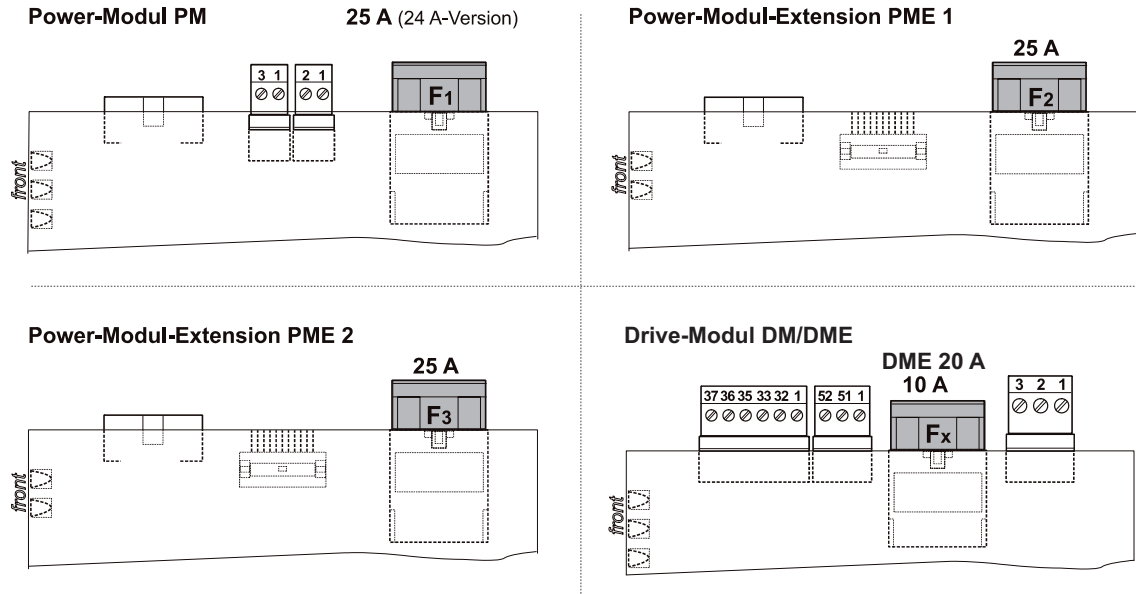
Mechanische Daten	
aP-Gehäuse	lackiertes Stahlblech (RAL 7035) mit Verschluss-Einsatz (Doppelbart, 3 mm)
Schutzart	IP 30, gemäß EN 12101-10 Umweltklasse 1
Gehäusemaße	abhängig von Zentrausstattung

Prüfungen	
DIN EN 12101-10, VdS 2581, VdS 2593	

13.1 Sicherungen

Übersicht der Module und Sicherungen (jeweils an der Moduloberseite)

Modul	Sicherung
Power-Modul PM	F1 = 25 A (KFZ-Flachsicherung ISO 8820-3)
Power-Modul-Extension PME 1	F2 = 25 A (KFZ-Flachsicherung ISO 8820-3)
Power-Modul-Extension PME 2	F3 = 25 A (KFZ-Flachsicherung ISO 8820-3)
Drive-Modul DM	F _x = 10 A (KFZ-Flachsicherung ISO 8820-3)



Germany
GEZE GmbH
Niederlassung Süd-West
Tel. +49 (0) 7152 203 594
E-Mail: leonberg.de@geze.com

GEZE GmbH
Niederlassung Süd-Ost
Tel. +49 (0) 7152 203 6440
E-Mail: muenchen.de@geze.com

GEZE GmbH
Niederlassung Ost
Tel. +49 (0) 7152 203 6840
E-Mail: berlin.de@geze.com

GEZE GmbH
Niederlassung Mitte/Luxemburg
Tel. +49 (0) 7152 203 6888
E-Mail: frankfurt.de@geze.com

GEZE GmbH
Niederlassung West
Tel. +49 (0) 7152 203 6770
E-Mail: duesseldorf.de@geze.com

GEZE GmbH
Niederlassung Nord
Tel. +49 (0) 7152 203 6600
E-Mail: hamburg.de@geze.com

GEZE Service GmbH
Tel. +49 (0) 1802 923392
E-Mail: service-info.de@geze.com

Austria
GEZE Austria
E-Mail: austria.at@geze.com
www.geze.at

Baltic States –
Lithuania / Latvia / Estonia
E-Mail: baltic-states@geze.com

Benelux
GEZE Benelux B.V.
E-Mail: benelux.nl@geze.com
www.geze.be
www.geze.nl

Bulgaria
GEZE Bulgaria - Trade
E-Mail: office-bulgaria@geze.com
www.geze.bg

China
GEZE Industries (Tianjin) Co., Ltd.
E-Mail: chinasales@geze.com.cn
www.geze.com.cn

GEZE Industries (Tianjin) Co., Ltd.
Branch Office Shanghai
E-Mail: chinasales@geze.com.cn
www.geze.com.cn

GEZE Industries (Tianjin) Co., Ltd.
Branch Office Guangzhou
E-Mail: chinasales@geze.com.cn
www.geze.com.cn

GEZE Industries (Tianjin) Co., Ltd.
Branch Office Beijing
E-Mail: chinasales@geze.com.cn
www.geze.com.cn

France
GEZE France S.A.R.L.
E-Mail: france.fr@geze.com
www.geze.fr

Hungary
GEZE Hungary Kft.
E-Mail: office-hungary@geze.com
www.geze.hu

Iberia
GEZE Iberia S.R.L.
E-Mail: info.es@geze.com
www.geze.es

India
GEZE India Private Ltd.
E-Mail: office-india@geze.com
www.geze.in

Italy
GEZE Italia S.r.l
E-Mail: italia.it@geze.com
www.geze.it

GEZE Engineering Roma S.r.l
E-Mail: italia.it@geze.com
www.geze.it

Korea
GEZE Korea Ltd.
E-Mail: info.kr@geze.com
www.geze.com

Poland
GEZE Polska Sp.z o.o.
E-Mail: geze.pl@geze.com
www.geze.pl

Romania
GEZE Romania S.R.L.
E-Mail: office-romania@geze.com
www.geze.ro

Russia
OOO GEZE RUS
E-Mail: office-russia@geze.com
www.geze.ru

Scandinavia – Sweden
GEZE Scandinavia AB
E-Mail: sverige.se@geze.com
www.geze.se

Scandinavia – Norway
GEZE Scandinavia AB avd. Norge
E-Mail: norge.se@geze.com
www.geze.no

Scandinavia – Denmark
GEZE Danmark
E-Mail: danmark.se@geze.com
www.geze.dk

Singapore
GEZE (Asia Pacific) Pte, Ltd.
E-Mail: gezesea@geze.com.sg
www.geze.com

South Africa
GEZE South Africa (Pty) Ltd.
E-Mail: info@gezesa.co.za
www.geze.co.za

Switzerland
GEZE Schweiz AG
E-Mail: schweiz.ch@geze.com
www.geze.ch

Turkey
GEZE Kapı ve Pencere Sistemleri
E-Mail: office-turkey@geze.com
www.geze.com

Ukraine
LLC GEZE Ukraine
E-Mail: office-ukraine@geze.com
www.geze.ua

United Arab Emirates/GCC
GEZE Middle East
E-Mail: gezeme@geze.com
www.geze.ae

United Kingdom
GEZE UK Ltd.
E-Mail: info.uk@geze.com
www.geze.com

GEZE GmbH
Reinhold-Vöster-Straße 21–29
71229 Leonberg
Germany

Tel.: 0049 7152 203 0
Fax.: 0049 7152 203 310
www.geze.com

