



LumiStreet gen2

BGP293 LED240-4S/740 I DM11 48/60S

LUMISTREET GEN2 MEDIUM - LED module 24000 lm - 740
Neutralweiß - Schutzklasse I - Mittlere Lichtverteilung 11 -
Mastansatz Ø 48-60 mm

In vielen Städten ist die öffentliche Beleuchtung heute veraltet und muss dringend ersetzt werden, obwohl die hierfür zur Verfügung stehenden Finanzmittel beschränkt sind. Für diese Problematik bieten wir eine passende Lösung. Mit ihrem kompakten Design und ihrer modernen LED-Architektur ist die LumiStreet gen2 eine vielseitige, kosteneffiziente Leuchte, die die grundlegenden funktionellen Anforderungen an die Straßenbeleuchtung erfüllt. Sie besteht aus hochwertigen Komponenten, die eine lange Nutzlebenszeit und geringe Wartungskosten gewährleisten. Das Ergebnis: Eine Straßenleuchte, die für eine wirksame Beleuchtung sorgt und gleichzeitig Einsparungen bei Energie- und Wartungskosten ermöglicht. Modernes Design für Projekte mit niedrigem Budget. Obendrein ermöglicht das Philips Service Tag einfache Installation und Wartung und die optionale SR-Schnittstelle zur Anbindung von Sensorik oder Interact City macht die Leuchte zukunftsfähig.

Produkt Daten

Allgemeine Eigenschaften		Elektrischer Anschluss	2 Schnellsteckverbinder, 5-polig
Lampenfamiliencode	LED240 [LED module 24000 lm]	Kabel	No
Farbe der Lichtquelle	740 Neutralweiß	IEC-Schutzart	Schutzklasse I
Lichtquelle austauschbar	Ja	Entflammbarkeitszeichen	F [Für Montage auf normal entflammbaren Oberflächen]
Anzahl Vorschaltgeräte	1 Einheit	CE-Zeichen	ja
Betriebsgerät	PSR [regelbar, siehe Spannung Steuersignal]	ENEC-Zeichen	ENEC plus mark
Betriebsgerät inklusive	Ja	Garantiedauer	5 Jahre
Typ optische Abdeckung/Linse	FG [Flachglas]	Optiktyp im Außenbereich	Mittlere Lichtverteilung 11
Ausstrahlungswinkel Leuchte	160° - 42° x 54°		
Steuerungsschnittstelle	-		

LumiStreet gen2

Hinweise	* Bei extremen Umgebungstemperaturen kann die Leuchte automatisch abgedimmt werden, um Komponenten zu schützen
Konstanter Lichtstrom	Nein
Anzahl Leuchten pro Sicherung mit 16 A	8
Typ B	
EU RoHS-konform	Ja
LED-Modultyp	LED
Servicefreundlichkeitsklasse	Klasse A, Leuchte ist mit wartungsfähigen Teilen ausgestattet (falls zutreffend): LED-Platte, Treiber, Steuereinheiten, Überspannungsschutzgerät, Optik, Frontabdeckung und mechanische Teile
Produktfamiliencode	BGP293 [LUMISTREET GEN2 MEDIUM]

Lichttechnische Daten

Nach oben gerichtete Lichtstromrate	0
Standardaufneigung Aufsatzmontage	0°
Standardaufneigung Ansatzmontage	0°

Elektrische Kenndaten

Eingangsspannung	220 bis 240 V
Eingangsfrequenz	50 bis 60 Hz
Einschaltstrom	53 A
Einschaltzeit	0,3 ms
Leistungsfaktor (min.)	0.99

Dimmen

Dimmbar	Nein
---------	------

Mechanische Kenndaten

Gehäusematerial	Aluminiumdruckguss
Reflektor-Material	Polycarbonat
Optisches Material	Polymethyl methacrylate
Material optische Abdeckung/Linse	Glas
Befestigungsmaterial	Aluminium
Montagevorrichtung	48/60S [Mastansatz Ø 48-60 mm]
Form optische Abdeckung/Linse	flach
Ausführung optische Abdeckung	Klar
Gesamte Länge	626 mm
Gesamte Breite	340 mm
Gesamte Höhe	95 mm
Effektive Projektionsfläche	0,0246 m ²
Farbe	Grau
Abmessungen (Höhe x Breite x Tiefe)	95 x 340 x 626 mm (3.7 x 13.4 x 24.6 in)

Zulassungen und Anwendungseigenschaften

Schutzart (IP)	IP66 [Schutz gegen Eindringen von Staub, strahlwassergeschützt]
Schlagfestigkeit (IK)	IK08 [5 J vandal-geprüft]
Überspannungsschutz (allgemein/differenziell)	Leuchtenüberspannungsschutz bis 6 kV Gegentaktmodus und 8 kV im Gleichtaktmodus

Initialkennwerte (IEC konform)

Lichtstrom-Neuwert (Systemlichtstrom)	20640 lm
Lichtstromtoleranz	+/-7%
Initiale Leuchtenlichtausbeute	145 lm/W
Initiale ähnlichste Farbtemperatur	4000 K
Init. Farbwiedergabeindex	70
Anfängliche Farbsättigung	(0.381, 0.379) SDCM <5
Systemleistung	142 W
Toleranz Leistungsaufnahme	+/-11%
Init. Farbwiedergabeindextoleranz	+/-2

Lebensdauer kennwerte (IEC konform)

Ausfallrate des Betriebsgeräts bei mittlerer Nutzlebensdauer von 100.000 Std.	10 %
Lichtstromstabilität bei mittlerer Nutzlebensdauer* von 100.000 Std.	L96

Anwendungsparameter

Umgebungstemperaturbereich	-40 bis +50 °C
Bemessungs-Umgebungstemperatur	25 °C
Maximaler Dimmlevel	0% (digital)

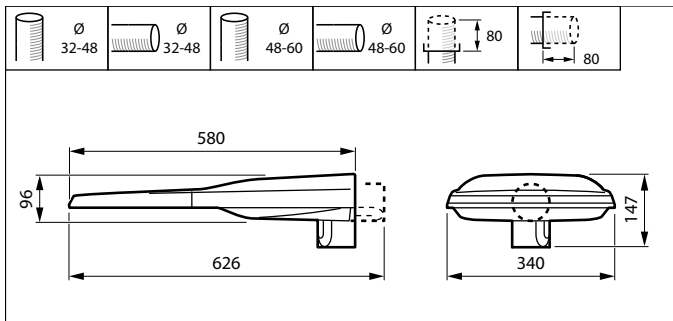
Produktdaten

Gesamt-Produktcode	871951405877400
Bestell-Produktname	BGP293 LED240-4S/740 I DM11 48/60S
EAN/UPC - Produkt	8719514058774
Bestellcode	05877400
Anzahl pro Verpackung	1
SAP-Zähler - Pakete pro Außenkarton	1
SAP-Material	910925866444
Nettogewicht (Einzelteil)	6,500 kg



LumiStreet gen2

Abmessungsskizzen



UniStreet BGP/BGS202/203/204

