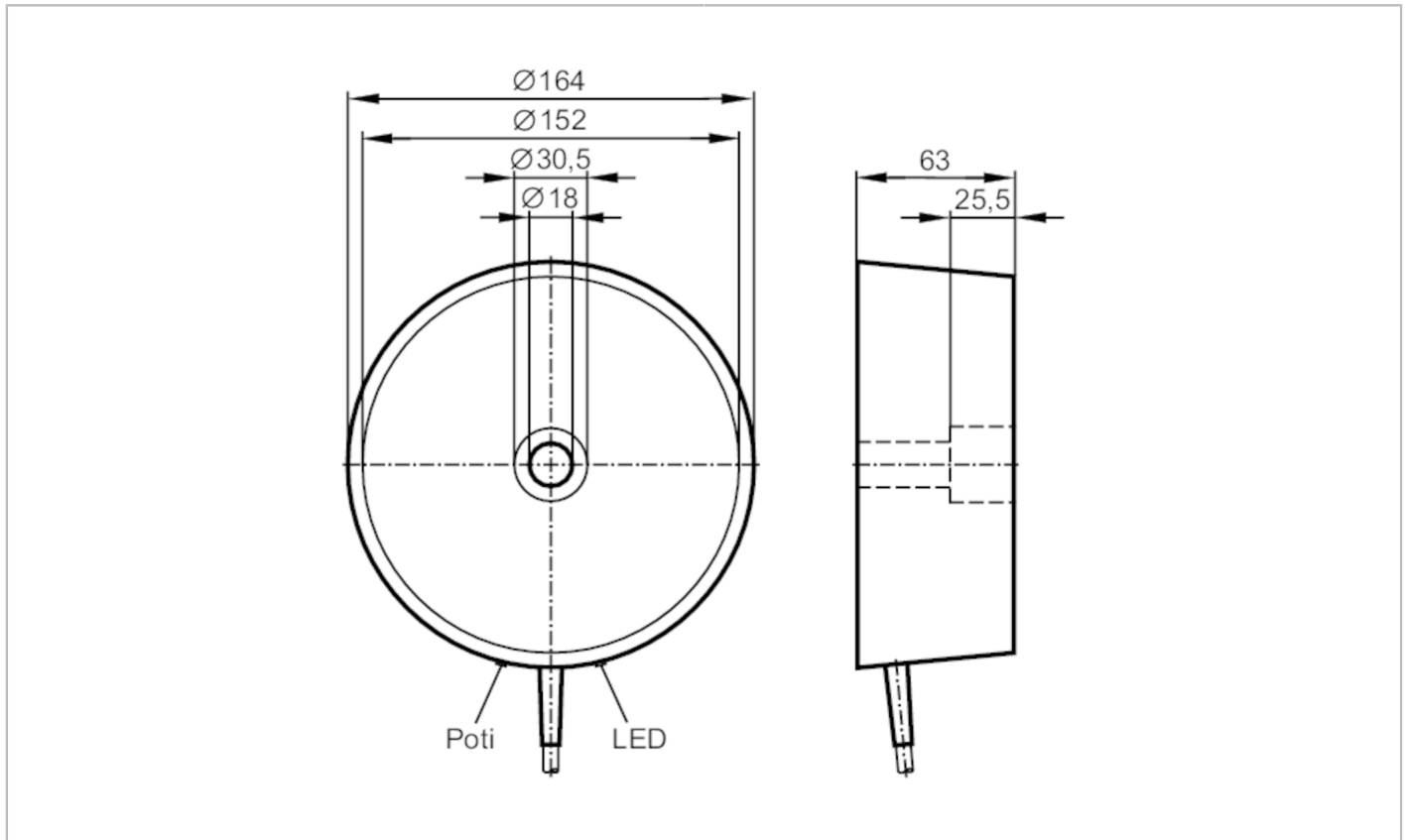


I27001



Induktiver Flächensensor

SIY-3120-BPKG



Produktmerkmale

Elektrische Ausführung		PNP
Ausgangsfunktion		Schließer
Schaltabstand	[mm]	30...120
Gehäuse		Zylindrisch
Abmessungen	[mm]	Ø 164 / L = 63

Elektrische Daten

Betriebsspannung	[V]	10...36 DC
Stromaufnahme	[mA]	15; (24 V)
Schutzklasse		II
Verpolungsschutz		ja



Induktiver Flächensensor

SIY-3120-BPKG

Ausgänge	
Elektrische Ausführung	PNP
Ausgangsfunktion	Schließer
Max. Spannungsabfall Schaltausgang DC [V]	2,5
Dauerhafte Strombelastbarkeit des Schaltausgangs DC [mA]	250
Schaltfrequenz DC [Hz]	3
Kurzschlusschutz	ja
Ausführung Kurzschlusschutz	getaktet
Überlastfest	ja
Erfassungsbereich	
Schaltabstand [mm]	30...120
Schaltabstand einstellbar	ja
Werkseinstellung Schaltabstand [mm]	120
Realschaltabstand Sr [mm]	120 ± 10 %
Genauigkeit / Abweichungen	
Korrekturfaktor	Stahl: 1 / Edelstahl: 0,7 / Messing: 0,4 / Aluminium: 0,3 / Kupfer: 0,2
Hysterese [% von Sr]	< 15
Schaltpunktdrift [% von Sr]	-15...15
Umgebungsbedingungen	
Umgebungstemperatur [°C]	-20...70
Schutzart	IP 65
Zulassungen / Prüfungen	
EMV	EN 60947-5-2
MTTF [Jahre]	1049
Mechanische Daten	
Gewicht [g]	1239
Gehäuse	Zylindrisch
Einbauart	nicht bündig einbaubar
Abmessungen [mm]	Ø 164 / L = 63
Werkstoffe	Gehäuse: PBT; Abschlussdeckel: Aluminium
Anzeigen / Bedienelemente	
Anzeige	Schaltzustand
	1 x LED, gelb
Zubehör	
Zubehör mitgeliefert	Befestigungsschrauben: 1 x M16 x 90
Bemerkungen	
Verpackungseinheit	1 Stück

I27001



Induktiver Flächensensor

SIY-3120-BPKG

Elektrischer Anschluss

Kabel: 2 m, PVC; 3 x 0,5 mm²

Anschluss



Adernfarben :

BK =	schwarz
BN =	braun
BU =	blau