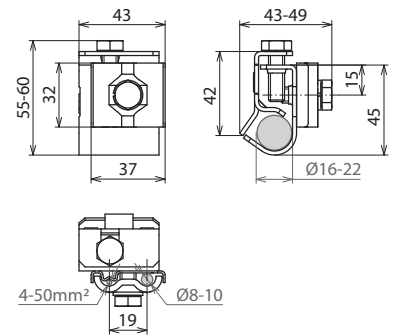


DRK 8.10 AQ4 50 W16.22 V2A (540 120)



Maßbild DRK 8.10 AQ4 50 W16.22 V2A

Dachrinnenklemme, zum blitzstromtragfähigen Verbinden / Anschließen der Antennenerdung (z. B. 16 mm²) am Kreuzungspunkt mit / an einer Dachrinne.



Typ	DRK 8.10 AQ4 50 W16.22 V2A
Art.-Nr.	540 120
Werkstoff	NIRO
Klemmbereich Wulst	16-22 mm
Klemmbereich Rd	8-10 mm
Anschluss (ein- / mehrdrähtig)	4-50 mm ²
Schraube	M8 x 20 / 25 mm
Werkstoff Schraube	NIRO
Blitzstromtragfähigkeit (10/350 µs)	100 kA ^{*)}
Normenbezug	DIN EN 62561-1

Stammdaten

Nettogewicht	144.001 g/st
Zolltarifnummer (Komb. Nomenklatur EU)	85359000
GTIN (EAN)	4013364379947
VPE	25 ST

Änderungen in Form und Technik, bei Maßen, Gewichten und Werkstoffen behalten wir uns im Sinne des Fortschrittes der Technik vor. Die Abbildungen sind unverbindlich.

^{*)} Genaue Zuordnung siehe Prüfzertifikat.