

Anbaugerätestecker geneigt TN - Flansch 130x120, Befestigung 108x100



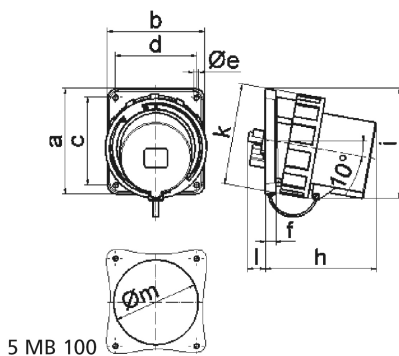
Artikelbeschreibung	
BALS-Art.-Nr	27102
EAN	4024941271028
Produktgruppe	Anbaugerätestecker TN geneigt
Stromstärke	125A
Polzahl	5p
Polzahl	3P+N+PE
Lage des Schutzkontaktes	6h
Spannung	200/346 bis 240/415V

Artikelbeschreibung	
Frequenz	50 und 60Hz
VG-Typ-Nr.	VG 96919 BP 014
Schutzart	IP67
Kennfarbe	bronzegrün
Gerätefarbe	Bajonettring bronzegrün RAL 6031-F9, Kragen bronzegrün RAL 6031-F9, Gehäuse bronzegrün RAL 6031-F9
Anschlusstechnik	Schraubklemmen als Rahmenklemmen
Maximaler Leiterquerschnitt	50,0 qmm
Kabeleinführung	sonstige
Flanschmaß vertikal in mm	130mm
Flanschmaß horizontal in mm	120mm
Bohrlochabstand vertikal in mm	108mm
Bohrlochabstand horizontal in	100mm
Gehäusematerial	Polyamid
Kontakte	Der Kontaktträger ist aus hochwarmebeständigem Material, Die Kontakte sind Messing vernickelt

Zusätzliche technische Informationen	
	Die Neigung beträgt 10°
	Mit Verschlusshaube

Logistikdaten	
Einzelgewicht	1,22 kg / Stück

Logistikdaten	
Verpackungsart	Tüte
Inhaltsmenge	1 ST
EAN	4024941271028
Länge	410 mm
Breite	285 mm
Gewicht	1,221 kg
Verpackungsart	Karton
Inhaltsmenge	5 ST
EAN	4024941823166
Länge	330 mm
Breite	216 mm
Höhe	260 mm
Gewicht	6,326 kg
Volumen	17.062,5 ccm



Ampere	63	63	63	125	125	125
Polzahl	3	4	5	3	4	5
a	107,0	107,0	107,0	130,0	130,0	130,0
b	100,0	100,0	100,0	120,0	120,0	120,0
c	85,0	85,0	85,0	108,0	108,0	108,0
d	77,0	77,0	77,0	100,0	100,0	100,0
e ø	6,5	6,5	6,5	6,5	6,5	6,5
f	12,0	12,0	12,0	13,0	13,0	13,0
h	142,0	142,0	142,0	134,0	134,0	134,0
i	124,0	124,0	124,0	138,0	138,0	138,0
k	113,5	113,5	113,5	126,0	126,0	126,0
l	---	---	---	23,0	23,0	23,0
m ø	---	---	---	105,0	105,0	105,0
Leiter mm ² min	6,0	6,0	6,0	16,0	16,0	16,0
Leiter mm ² max	16,0	16,0	16,0	50,0	50,0	50,0