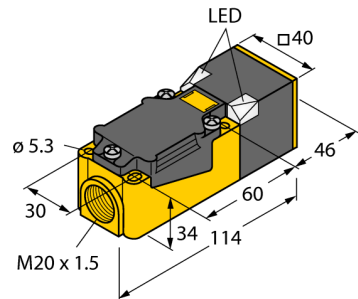
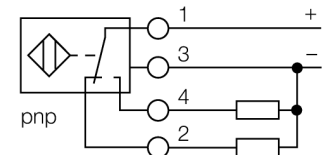


Induktiver Sensor mit erweitertem Temperaturbereich BI15-CP40-VP4X2/S97



- quaderförmig, Höhe 40 mm
- aktive Fläche in 9 Richtungen positionierbar
- Kunststoff, PBT-GF30-V0
- Eck-LEDs mit hoher Leuchtkraft
- optimale Sicht auf Betriebsspannungsanzeige und Schaltzustandsanzeige in jeder Einbausituation
- für Temperaturen bis -40°C
- DC 4-Draht, 10...65 VDC
- Wechsler, PNP-Ausgang
- Klemmenraum

Anschlussbild



Funktionsprinzip

Induktive Sensoren erfassen berührungslos und verschleißfrei metallische Objekte. Dazu benutzen sie ein hochfrequentes elektromagnetisches Wechselfeld, das mit dem Erfassungsobjekt in Wechselwirkung tritt. Bei induktiven Sensoren wird dieses Feld von einem LC-Resonanzkreis mit einer Ferritkern-Spule erzeugt.

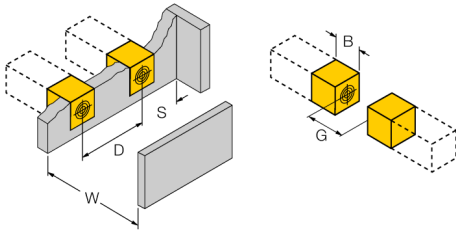
Induktive Sensoren lassen sich als Spezialausführungen bei Temperaturen ab -60°C oder bis zu +250°C einsetzen.

| | |
|---|---|
| Typenbezeichnung | BI15-CP40-VP4X2/S97 |
| Ident-Nr. | 15058 |
| Bemessungsschaltabstand S_n | 15 mm |
| Einbaubedingung | bündig |
| Gesicherter Schaltabstand | $\leq (0,81 \times S_n)$ mm |
| Korrekturfaktoren | St37 = 1; Al = 0,3; Edelstahl = 0,7; Ms = 0,4 |
| Wiederholgenauigkeit | $\leq 2\%$ v. E. |
| Temperaturdrift | $\leq \pm 10\%$ |
| Hysterese | $\leq \pm 20\%$, $\leq -25^\circ\text{C}$ |
| Umgebungstemperatur | -40...+70 °C |
| Betriebsspannung | 10...65 VDC |
| Restwelligkeit | $\leq 10\%$ U_{s0} |
| DC Bemessungsbetriebsstrom | ≤ 200 mA |
| Leerlaufstrom I_0 | ≤ 15 mA |
| Reststrom | $\leq 0,1$ mA |
| Isolationsprüfspannung | $\leq 0,5$ kV |
| Kurzschlusschutz | ja |
| Spannungsfall bei I_0 | $\leq 1,8$ V |
| Drahtbruchsicherheit / Verpolungsschutz | ja/ vollständig |
| Ausgangsfunktion | Vierdraht, Wechsler, PNP |
| Schaltfrequenz | 0.15 kHz |
| Bauform | Quader, CP40 |
| Abmessungen | 114 x 40 x 40 mm |
| Gehäusewerkstoff | Kunststoff, PBT-GF30-V0, schwarz |
| Material aktive Fläche | Kunststoff, PBT-GF30-V0, gelb |
| Elektrischer Anschluss | Klemmenraum |
| Klemmvermögen | $\leq 2,5$ mm ² |
| Vibrationsfestigkeit | 55 Hz (1 mm) |
| Schockfestigkeit | 30 g (11 ms) |
| Schutzart | IP67 |
| MTTF | 2283 Jahre nach SN 29500 (Ed. 99) 40 °C |
| Betriebsspannungsanzeige | 2 x LED, grün |
| Schaltzustandsanzeige | 2 x LED, gelb |

Induktiver Sensor mit erweitertem Temperaturbereich BI15-CP40-VP4X2/S97

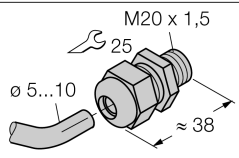
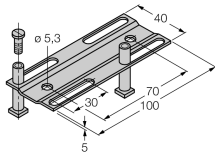
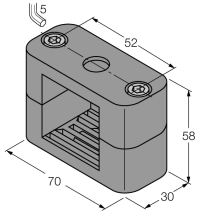
| | |
|-----------|--------|
| Abstand D | 2 x B |
| Abstand W | 3 x Sn |
| Abstand S | 1 x B |
| Abstand G | 6 x Sn |

Breite der aktiven Fläche B 40 mm



**Induktiver Sensor
mit erweitertem Temperaturbereich
BI15-CP40-VP4X2/S97**

Zubehör

| Typ | Ident-Nr. | | Maßbild |
|-------------------------|-----------|--|---|
| STRM M20X1.5 SCHWARZ | 6965902 | Verschraubung M20 x 1,5 |  |
| JS 025/037 | 69429 | Justierschiene für Quaderbauform CK40 / CP40; Werkstoff: VA 1.4301 |  |
| BSS-CP40 | 6901318 | Befestigungsschelle für Geräte in Quaderbauform; Werkstoff: Polypropylen |  |