

Wandgerätestecker - Gehäusegröße 60x56,5

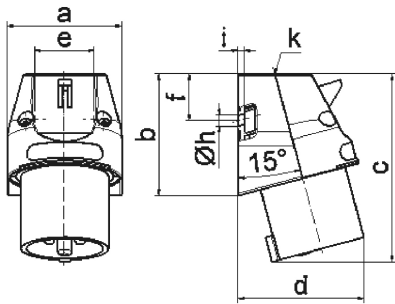
Artikelbeschreibung	
BALS-Art.-Nr	2448
EAN	4024941024488
Produktgruppe	Wandgerätestecker
Stromstärke	16A
Polzahl	3p
Polzahl	2P+PE
Lage des Schutzkontaktes	4h
Spannung	100 bis 130V
Frequenz	50 und 60Hz
Schutzart	IP44
Kennfarbe	gelb
Gerätefarbe	Kragen gelb RAL 1012, Gehäuseunterteil grau RAL 7035, Gehäuseoberteil grau RAL 7035
Anschluss technik	mit Schraubklemme
Maximaler Leiterquerschnitt	2,5 qmm
Kabeleinführung	1xM20 oben
Geräte-Höhe	93mm
Geräte-Breite	57mm
Geräte-Tiefe	63mm
Gehäusegrösse	60x56,5 mm (HxB)

Artikelbeschreibung	
Gehäusematerial	Polyamid
Kontakte	Der Kontaktträger ist aus Polyamid, Die Kontakte sind Messing blank

sonstige technische Eigenschaften	
	Die Leitungseinführung ist einmal oben offen und einmal rückwärtig verschlossen

Logistikdaten	
Einzelgewicht	0.11 kg / Stück
Verpackungsart	Tüte
Inhaltsmenge	1 ST
EAN	4024941024488
Länge	63 mm
Breite	57 mm
Höhe	93 mm
Gewicht	0.111 kg
Volumen	333.963 ccm
Verpackungsart	Karton
Inhaltsmenge	10 ST
EAN	4024941826532
Länge	275 mm
Breite	175 mm

Logistikdaten	
Höhe	137 mm
Gewicht	1.225 kg
Volumen	5'737.5 ccm



5 MB 43

Ampere	16					
Polzahl	3					
a	56,5					
b	60,0					
c	93,0					
d	73,0					
e	29,5					
f	23,5					
h ø	5,5					
i	3,0					
k	M20					
Leiter mm ² min	1					
Leiter mm ² max	2,5					