

3-Leiter-Verbindungsuffe mit Schraubverbinder

von 3-Leiter auf drei 1-Leiter-Kunststoffkabeln

Hybrid-Verbindungsuffen CHMSV3-1 eignen sich zum Verbinden von 3-Leiter Kunststoffkabeln mit drei 1-Leiter-Kunststoffkabeln (PVC, PE, VPE, EPR). Sie ermöglichen das Verbinden von Kabeln mit Kupferdrahtschirm verschiedener Querschnitte und Leitermaterialien auch bei unterschiedlichen Kabelkonstruktionen hinsichtlich Leitschicht (graphitiert, abzieh- oder abschälbar). Mit Schraubverbindern.



Produktbeschreibung

Artikelname	CHMSV3-1 36kV 240-400
Artikelnummer	297469
Hinweise	Verbindungsuffen mit größeren Querschnitten auf Anfrage.
Optionales Zubehör	Erdungsgarnitur Typ EGA für Kabel mit Bandschirm (siehe Verbindungstechnik)

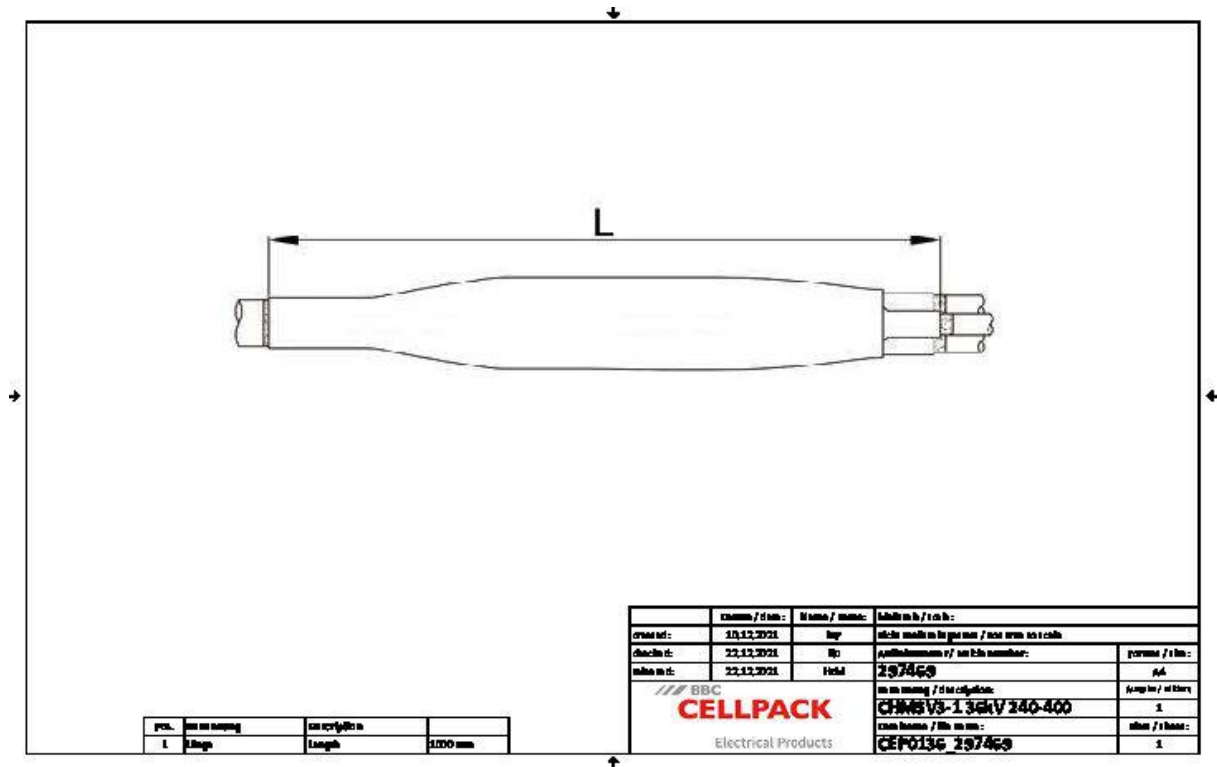
Eigenschaften

Sichere Feldsteuerung durch dauerelastische Silikon-Feldsteuerelemente
Sowohl für Cu- als auch für Al-Leiter
Für alle Kabel mit Kupferdrahtschirm
Großer Leitungs- und Kabelquerschnittsbereich
Schnelle, einfache und sichere Montage
Sofort betriebsbereit
Mehrbereichsanwendung durch integrierten Schraubverbinder

Anwendungen

Innenraum
Freiluft
Erdreich
Wasser
Installationskanäle
Leerrohre

Technische Daten



Artikelname	CHMSV3-1 36kV 240-400
Artikelnummer	297469
Spannungsebenen	U ₀ /U (U _m) 18/30 (36) kV - 19/33 (36) kV
Prüfnormen	CENELEC HD 629.1
Länge L	1000 mm
Durchmesser über Aderisolierung nach Entfernen der äußeren Leitschicht min	32 mm
Nennquerschnitt 36 kV min	240 mm ²
Nennquerschnitt 36 kV max	400 mm ²

Logistik Daten

Artikelname	CHMSV3-1 36kV 240-400
Artikelnummer	297469
Lieferumfang	Dickwandige Warmschrumpf-Isolierschläuche Dickwandiger Warmschrumpf-Außenschlauch mit thermoplastischem Kleber Silikon-Feldsteuerelemente Kupfergewebeband Feldsteuerndes blaues Füllband innovativer Schraubverbinder mit leitfähiger Hülle Schraubverbinder für Kupferdrahtschirm Montagekleinmaterial Montageanleitung
Haltbarkeit Zusatztexte	Unbegrenzt lagerfähig
Ursprungsland	Deutschland
Zolltarifnummer	39269097
EAN/GTIN	4010311153841

Verpackungsdaten

Alternativmengeneinheit	Karton	Pal. EW
Basismenge	1	12
Basismengeneinheit	Stück	Stück
Länge (mm)	871	1200
Breite (mm)	383	800
Höhe (mm)	192	1130
Nettogewicht (kg)	7.067	84.804
Bruttogewicht (kg)	7.067	103.004