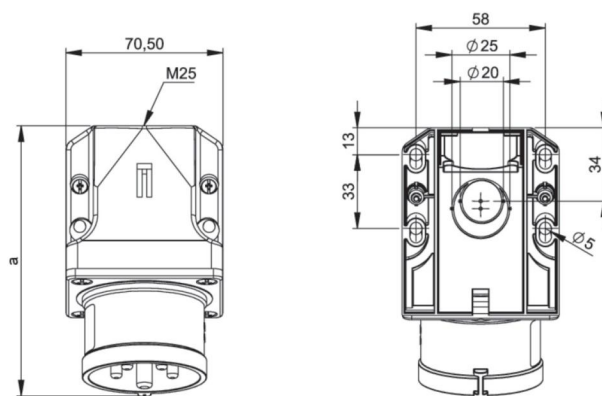


Artikel-Nr.	513-9tt
Bezeichnung	CEE-Wandgerätestecker 16A 3p 9h IP44 TT
Langbeschreibung	CEE-Wandgerätestecker 16A 3p 9h IP44 TT Gehäusematerial: PA6 Nennstrom: 16A Polzahl: 3 (2P+PE) Uhrzeit-Stellung: 9h Nennspannung/Frequenz: 380-415V~ / 50+60Hz Kontakte: Messing Anschlussstechnik: schraublose Anschlussstechnik (TT) Schutzart: IP44
GTIN (EAN)	9003399512179
Ursprungsland	AT
Zolltarifnummer	85366990
Nettogewicht	0,176 kg
Verpackungsmenge	10
Mindestbestellmenge	10

ETIM 9.0	EC001319
IEC-Stromstärke	16 A
Spannung nach EN 60309-2	380-415 V (50+60 Hz) rot
Polzahl	3
Uhrzeit-Stellung	9 h
Kennfarbe	rot
Schutzart (IP)	IP44
Anschlussstechnik	schraublose Klemme
Bauform	Aufbaugerätestecker
Phasenwender	Nein
Steckrichtung	abgewinkelt
Werkstoff	Kunststoff
Kontaktmaterial	CuZn
Oberflächenbehandlung Kontakte	unbehandelt

a	120 mm
b	76 mm
Leitung flexibel	1-2,5 mm ²
Leitung starr	1-4 mm ²
Gehäuseschrauben	110 Ncm
Verbindungsschrauben	110 Ncm
Abmantelungslänge	50 mm
Abisolierlänge	10-12 mm
Umgebungstemperatur	-25 – 40 °C
Temperaturbeständigkeit	-25 – 80 °C



b=Höhe/height
Neigung/angle=15°

<https://www.pcelectric.at/shop/de/?func=detail&artnr=513-9tt>