



RUA

Einteiliges geschweißtes Gehäuse mit abnehmbaren Seitenwänden
IP30, nosnost 45 kg / mit Versteifungen auf 90 kg



■ Hohe Konstruktionsstabilität

Das Gehäuse verfügt über eine robuste Schweißkonstruktion. Die hohe Verarbeitungsqualität und neueste Technologien gewährleisten sein tolles Aussehen und eine Tragkraft von 45 kg.



■ Flexible Türöffnung

Das Scharniersystem ermöglicht ein Öffnen der Tür um fast 180°. Die Tür kann einfach demontiert werden.



■ Türschloss

Es ermöglicht einen einfachen und schnellen Zugang zum Gehäuse.

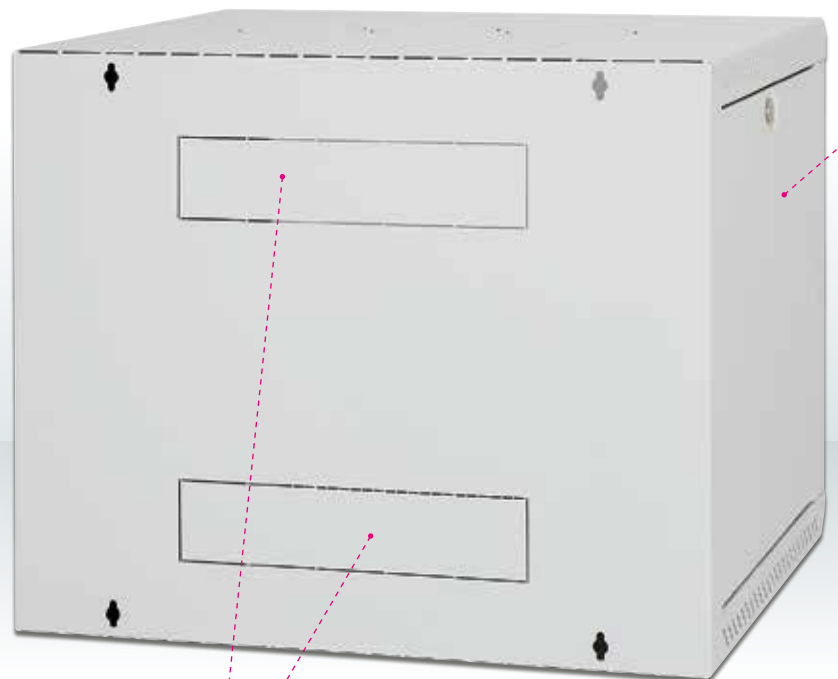


■ Verstellbare vertikale Rasterschienen

Zwei Paar der vertikalen 19"-Rasterschienen können in der Schranktiefe beliebig stufenlos verstellt werden. Dies erleichtert den Einbau der Komponenten sowie das Kabelmanagement.

■ Aufrüstset

Das Aufrüstset (optionales Zubehör) erhöht die Tragkraft des Gehäuses auf 90 kg. Der passende Satz ist je nach Gehäusehöhe und -tiefe zu wählen. [👉](#)



■ Herausbrechbare Verblendungen

Im oberen, unteren und hinteren Teil des Gehäuses befinden sich Kabeleinführungen, die mit herausbrechbaren Verblendungen versehen sind. Bestandteil des Beipacks sind eine Schutzkante sowie eine Bürstenleiste zur Staubabdichtung der Kabeleinführung.

RUA (DELTA U AS4)										
Typ	A	B	C	D	E	R1	R2	Gewicht brutto (kg)	Gewicht netto (kg)	Empfohlene Maximallast (kg)
RUA-06-AS4-CAX-A1	370	265	530	600	395	324	420	14,5	14,2	45
RUA-09-AS4-CAX-A1	500	395	530	600	395	454	420	17,6	17,3	45 (bei Verstärkung- sset -90Kg)
RUA-12-AS4-CAX-A1	635	530	530	600	395	589	420	20,6	20,3	
RUA-15-AS4-CAX-A1	770	665	530	600	395	724	420	22,3	22,0	
RUA-18-AS4-CAX-A1	900	795	530	600	395	854	420	26,9	26,6	

RUA (DELTA U AS5)										
Typ	A	B	C	D	E	R1	R2	Gewicht brutto (kg)	Gewicht netto (kg)	Empfohlene Maximallast (kg)
RUA-06-AS5-CAX-A1	370	265	530	600	495	324	420	16,4	16,1	45
RUA-09-AS5-CAX-A1	500	395	530	600	495	454	420	19,8	19,5	45 (bei Verstärkung- sset -90Kg)
RUA-12-AS5-CAX-A1	635	530	530	600	495	589	420	22,0	21,7	
RUA-15-AS5-CAX-A1	770	665	530	600	495	724	420	26,3	26,0	
RUA-18-AS5-CAX-A1	900	795	530	600	495	854	420	29,5	29,1	

RUA (DELTA U AS6)										
Typ	A	B	C	D	E	R1	R2	Gewicht brutto (kg)	Gewicht netto (kg)	Empfohlene Maximallast (kg)
RUA-06-AS6-CAX-A1	370	265	530	600	595	324	420	19,2	18,9	45
RUA-09-AS6-CAX-A1	500	395	530	600	595	454	420	21,6	21,3	45 (bei Verstärkung- sset -90Kg)
RUA-12-AS6-CAX-A1	635	530	530	600	595	589	420	26,3	26,0	
RUA-15-AS6-CAX-A1	770	665	530	600	595	724	420	28,9	28,5	
RUA-18-AS6-CAX-A1	900	795	530	600	595	854	420	31,5	31,0	

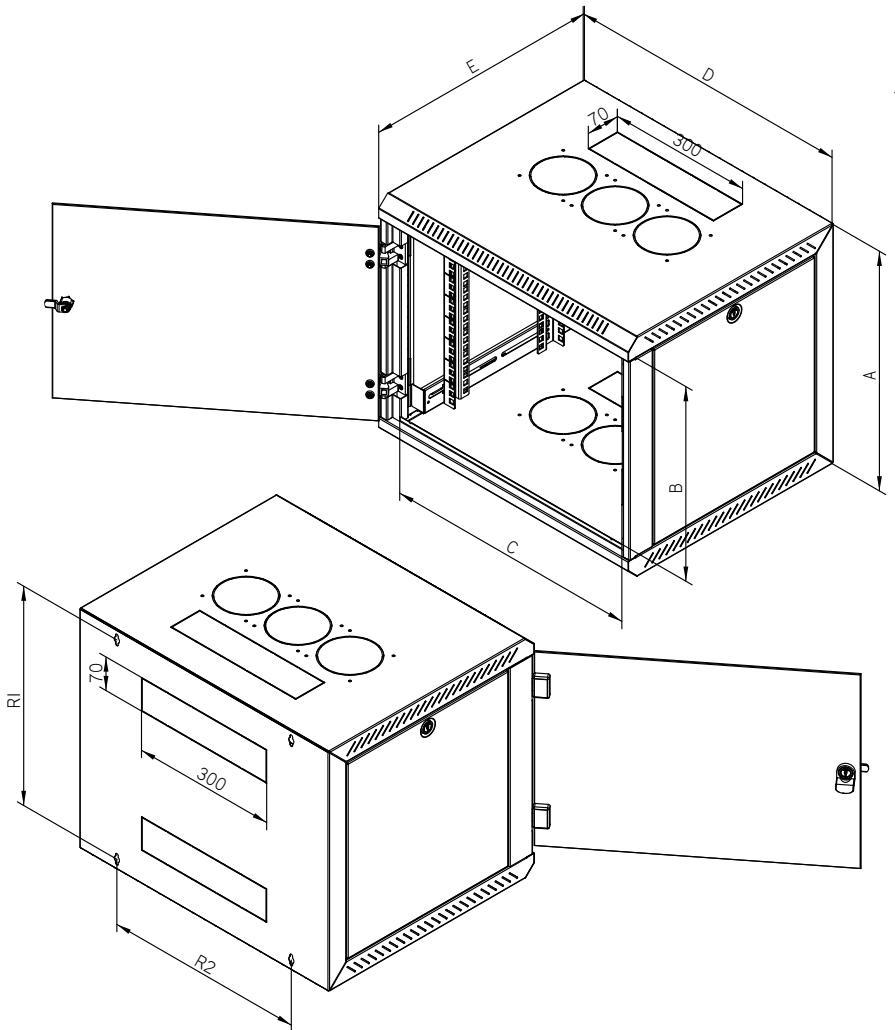
Abnehmbare Seitenwände

Die abnehmbaren Seitenwände ermöglichen einen einfachen Zugriff von der Seite auf die installierten Komponenten. Sie sind mit Schlössern am Rahmen befestigt, in der Standardausführung gleichschließend wie die Fronttür.



Belüftung

Der RUA verfügt über sechs herausbrechbare Öffnungen für den Einsatz der Belüftungseinheiten RAC-CH-X2x-X1 oder der Ventilatoren RAX-CH-X07-X9 - nicht für den deutschen Markt bestimmt (bis zu drei im Dach und drei im Boden des Gehäuses). Der RUA ermöglicht nunmehr die Installation von Komponenten, die früher in Wandgehäusen nicht gekühlt und demzufolge nur in Standverteilern eingebaut werden konnten.



Beschreibung, Verwendungszweck

- einteiliger 19"-Wandverteiler mit Schutzgrad IP30
- Abnehm- und verschließbare Seitenwände
- Das Gehäuse wird direkt an der Wand befestigt.
- Bestandteil des Verteilers sind zwei Paar verstellbare vertikale Rasterschienen.
- Verteilerkonstruktion:
 - Schweißkonstruktion mit abnehm- und verschließbaren Seitenwänden
 - Vollglastür mit 4 mm starkem Sicherheitsglas, auf Wunsch Vollblech- oder perforierte Tür.
- Die zulässige Belastbarkeit der einzelnen Türen beträgt max. 10 kg.
- Die Mindestauftragsdicke beträgt 65 µm.
- Die Gehäuse sind für den Einbau von Daten- und Telekommunikationsanlagen und ihrer Verteilersysteme bestimmt.
- Der Verteilerrahmen sowie alle abnehmbaren Teile (Seiten- und Rückwände, Türen, ...) sind mit Erdungskabeln verbunden, die während der gesamten Nutzungsdauer des Schrankes ordnungsgemäß befestigt und eingesteckt sein müssen.
- Im Boden des Verteilers befindet sich eine M8-Schraube als Haupterdungspunkt.
- Kabeleinführungen mit herausbrechbaren Abdeckungen befinden sich oben und unten in der Rückwand des Gehäuses sowie jeweils eine weitere im Dach und Boden.
- Im Dach und Boden des Gehäuses befinden sich herausbrechbare Öffnungen für den Einsatz von Ventilatoren.

Betriebsbedingungen

- Einsatzbedingungen:
 - Büroräume
 - Der Verteiler ist nicht für einen Außeneinsatz oder unter Bedingungen bestimmt, die einen negativen Einfluss auf seine Funktion und die der installierten Komponenten haben können (z. Bsp. Umgebung mit Explosionsgefahr oder feuchte und nasse Räume).
- Er ist zu schützen vor:
 - mechanischer Beschädigung
 - unsachgemäßer Behandlung
 - einer anderen als der für den Verteiler vorgesehenen Verwendung
- Unter einer falschen Behandlung versteht man insbesondere:
 - Überlastung (Überschreitung der empfohlenen Maximallast)
 - Installation von Anlagen, die den Betrieb und die Funktionsweise des Verteilers bzw. der installierten Komponenten negativ beeinflussen können
 - Eingriffe in die Verteilerkonstruktion und sein Design

Montage des Verteilers

- Das Gehäuse wird mit Schrauben, Dübeln und Unterlegscheiben (im Beipack) an der Wand befestigt. Der Lochabstand für die Aufhängung ist im Verteilerschema mit dem Wert „R“ bezeichnet.
- Um die empfohlene zulässige Maximallast zu gewährleisten, muss das Gehäuse an einer Wand mit entsprechender Tragkraft (Ziegel-, Betonwand o. ä.) befestigt und die installierte Last gleichmäßig verteilt werden.
- Für den Fall, dass Kabel durch eine der Öffnungen eingeführt werden, können diese mit der Bürstenleiste abgedichtet und dem Einfassband versehen werden (beides Bestandteil des Beipacks).

Umweltschutz

- Alle Teile werden aus wiederverwertbaren Materialien gefertigt. Sie sind nach der Ausmusterung des Verteilers gemäß der geltenden Vorschriften zu entsorgen.

Konformitätserklärung

Dieses Produkt ist vom TÜV SÜD Czech zertifiziert.

Das gültige Zertifikat finden Sie auf den Webseiten www.triton.cz/de/informationen-uber-unsere-partner/zertifikate. Dieses entspricht vollumgänglich dem ČSN-Standard EN 62208 ed.2:2012(EN 62208:2011).