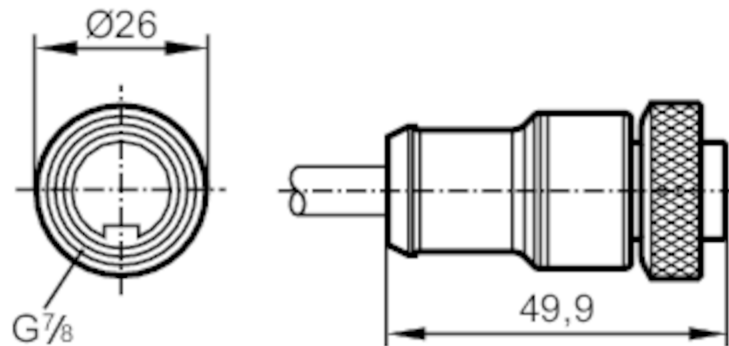


E11076



Anschlusskabel mit Buchse

AD0GB050MSS0002E05



Elektrische Daten

Betriebsspannung	[V]	< 300 AC/DC
Strombelastbarkeit gesamt	[A]	4

Umgebungsbedingungen

Umgebungstemperatur	[°C]	-30...80
Umgebungstemperatur bewegt	[°C]	-5...80
Schutzart		IP 68

Mechanische Daten

Gewicht	[g]	137,7
Abmessungen	[mm]	26 x 26 x 49,9
Werkstoff Griffkörper		TPU
Werkstoff Überwurfmutter		Zinkdruckguss

Bemerkungen

Verpackungseinheit		1 Stück
--------------------	--	---------

Elektrischer Anschluss

Kabel: 2 m, PVC, schwarz; 5 x 0,5 mm² (16 x Ø 0,2 mm)

Elektrischer Anschluss - Buchse

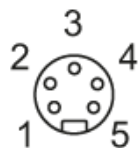
Steckverbindung: 1 x 7/8", gerade; Griffkörper: TPU; Arretierung: Zinkdruckguss

E11076

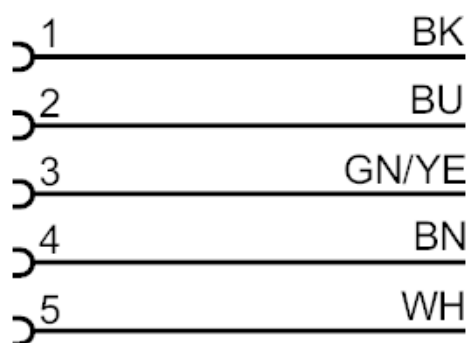


Anschlusskabel mit Buchse

AD0GB050MSS0002E05



Anschluss



Adernfarben :

BK =	schwarz
BN =	braun
BU =	blau
GN/YE =	grün / gelb
WH =	weiß