

## Produktdatenblatt

Art. Nr. 91.020.1053.1

## Verteiler GST15I2V 2P1T W SW

GST15i2 T-Verteiler, 2-polig, 1 Eingang 2 Ausgänge, ohne Befestigungsmöglichkeit, Kodierung Schutzklasse II 250 V, 16 A, Kodierfarbe schwarz

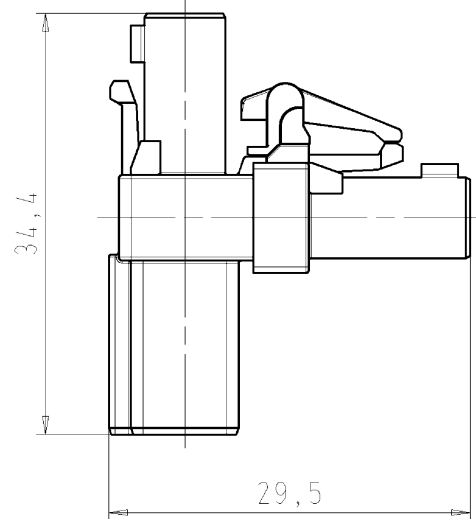
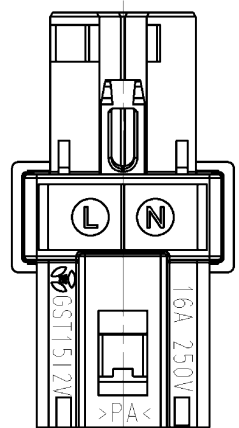
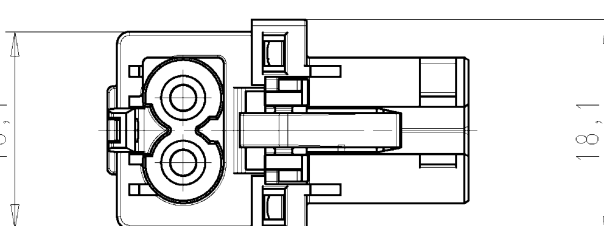
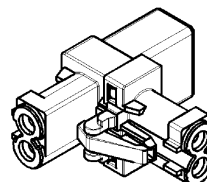
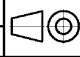
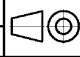
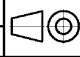



Art. Nr.	91.020.1053.1
EAN	4049088225314
Bestelleinheit	100 Stück

## Zulassungen



## Technische Zeichnung

A	1	2	3						
B	 <p>34,4</p> <p>29,5</p>								
C	 <p>16,1</p> <p>18,1</p>		 <p>1:1</p>						
D	<div style="display: flex; justify-content: space-between;"> <div style="width: 45%;"> <p>These dimensions will be especially checked at delivery</p> <p>Only inspection dimensions</p> <p>These Maße werden bei Abnahme besonders geprüft</p> <p>Ausschließlich Prüfmaße</p> </div> <div style="width: 45%;"> <p><input type="checkbox"/> Mit /E gekennzeichnete Maße sind nur für interne Zwecke gültig</p> </div> </div>								
E	<table border="1" style="width: 100%; border-collapse: collapse;"> <tr> <td style="width: 50%;"><b>Teile-Nr./ part number:</b></td> <td style="width: 50%;"><b>Farbe/ colour:</b></td> </tr> <tr> <td>91.020.1053.0</td> <td>weiß/white, RAL 9003</td> </tr> <tr> <td>91.020.1053.1</td> <td>schwarz/black, RAL 9005</td> </tr> </table>			<b>Teile-Nr./ part number:</b>	<b>Farbe/ colour:</b>	91.020.1053.0	weiß/white, RAL 9003	91.020.1053.1	schwarz/black, RAL 9005
<b>Teile-Nr./ part number:</b>	<b>Farbe/ colour:</b>								
91.020.1053.0	weiß/white, RAL 9003								
91.020.1053.1	schwarz/black, RAL 9005								
Tolerierung nach DIN 7167/Tolerance system acc. to DIN 7167. (This DIN-standard describes the envelope principle. According to the envelope principle the deviations of form and parallelism are limited by the size tolerances).		ja/yes <input checked="" type="checkbox"/> Stoffverbots- und Deklarationsliste nach UU-TOM-05/03 ist einzuhalten. Conformity with Wieland document UU-TOM-05/03 (list of prohibited / declarable hazardous substances) to be declared!							
Freitoleranz nach General tolerance		CAD - Zeichnung, keine manuellen Änderungen CAD - drawing, no manual modifications allowed							
1. Verwendung: - First Use:		Blatt: 1 von 1 Sheet: 1 of 1							
<table border="1" style="width: 100%; border-collapse: collapse;"> <tr> <td style="width: 15%;"></td> <td style="width: 15%;"></td> <td style="width: 15%; text-align: center;">  </td> <td style="width: 45%;">                 Werkstoff/Material                  Farbe/colour:                  siehe Tabelle/see table             </td> <td style="width: 10%;">                 2013                  gezeichnet                  drawn                  24.09.                  geprüft                  checked                  -                  -                  Normgepr.                  Stand. check                  -                  -             </td> <td style="width: 10%;">                 Tag/Date                  Name                  Ritter             </td> </tr> </table>					Werkstoff/Material Farbe/colour: siehe Tabelle/see table	2013 gezeichnet drawn 24.09. geprüft checked - - Normgepr. Stand. check - -	Tag/Date Name Ritter	Zeichnung Nr./Drawing No. T 91.020.1053.0 01K	
			Werkstoff/Material Farbe/colour: siehe Tabelle/see table	2013 gezeichnet drawn 24.09. geprüft checked - - Normgepr. Stand. check - -	Tag/Date Name Ritter				
Maße in mm/Dimensions are in mm									
Ersatz für/Replacement for: E 1595.200 v. 30.08.2011									
 <b>wieland</b> Elektrische Verbindungen		T-VERTEILER T-distributor GST1512							
Änderung/Revision		Index Datum / Blatt Date / Sheet		Type Benennung/Title					
F			1	2	3				

Weitergabe sowie Vervielfältigung dieses Dokuments, Verwechslung und Mitteilung an Dritte ist ausdrücklich untersagt. Die Produktion, der Vertrieb und die Nutzung dieses Dokuments als Kommunikation mit anderen ohne schriftliche Genehmigung ist untersagt.

910201063001K\_2 CAD/NV3025 Ritter 2013-09-25 10:42:24 1.000

