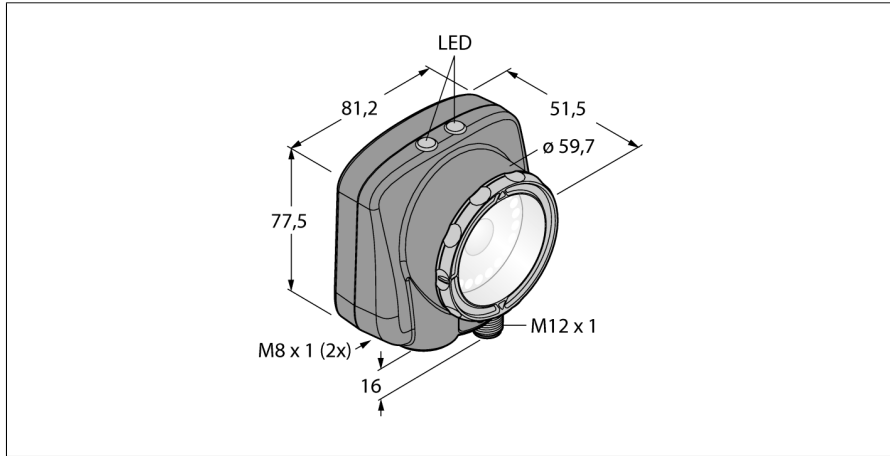


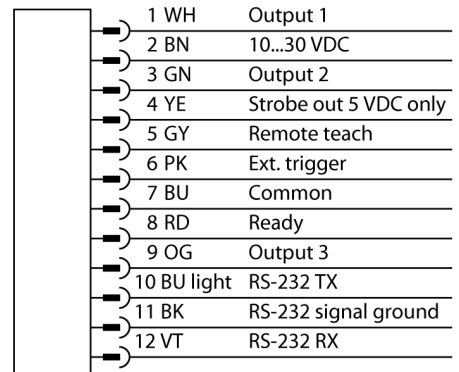
Bildverarbeitung
Graustufen Bild Sensor
IVU2PTGI25



- **Zweite IVU-Generation**
- **Interner Speicher für 30 Inspektionen**
- **1/3" CMOS, 752x480 Pixel**
- **Integrierte Ringleuchte: Infrarot**
- **Schutzart IP67**
- **Externer Blitz-Ausgang +5VDC**
- **Externer Triggereingang**
- **25mm Linse, M12x1**
- **Display: Integriertes 68,5mm-LCD-Farbdisplay, 320 x 240 transreflektiv**
- **Betriebsspannung :10...30 VDC**
- **Stecker M12x1, 12-polig**
- **Drei PNP/NPN-Schaltausgänge, über Software auswählbar**
- **USB-2.0-Host: M8 Kupplung, 4-polig**
- **Ethernet über Stecker M8x1, 4-polig**
- **Industrial Ethernet: PROFINET, Ethernet/IP, Modbus/TCP, PCCC**

Typenbezeichnung	IVU2PTGI25
Ident-Nr.	3090762
Funktion	Grauwert
Auflösung	752 x 480 Pixel
Lichtart	IR
Brennweite	25 mm
Bauform	Quader, iVu PLUS
Abmessungen	51.5 x 81.2 x 95.3 mm
Gehäusewerkstoff	Kunststoff, Thermoplastischer Kunststoff
Fensterwerkstoff	Acryl, klar
Elektrischer Anschluss	Steckverbinder, M12 x 1, 12-Draht
Schutzart	IP67
Umgebungstemperatur	0...+50 °C
Betriebsspannung	10...30 VDC
DC Bemessungsstrom	≤ 1000 mA
Kommunikationsprotokoll	EtherNet/IP™ Modbus TCP PCCC PROFINET RS232
Ausgangsfunktion	12-Draht

Anschlussbild



Funktionsprinzip

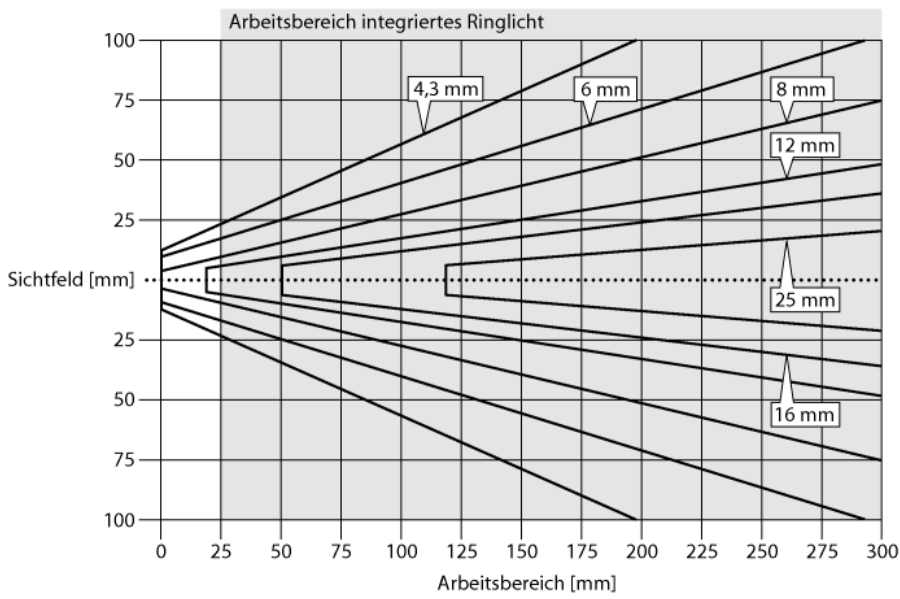
Die zweite Generation des iVu-Plus bietet dem Anwender erweiterte Funktionen und damit noch mehr Möglichkeiten in der Auswahl der Inspektionen. Der Sensor ist mit dem selben Gehäuse ausgestattet und bietet die gleiche intuitive Benutzeroberfläche und Funktionalität der vorherigen iVu-Generation.

Der Sensor beinhaltet drei Betriebsarten zur Auswahl in einer Einheit:

1. **Mustererkennung**, zur Bestimmung, ob ein Muster auf einem Objekt mit einem Referenzmuster übereinstimmt.
2. **Fleckerkennung**, zur Merkmalerkennung eines bestimmten Merkmals (oder Merkmale).
3. **Merkmalerkennung mit Positionierung**, die sich auf Bewegungen einstellt.

Eine Ausblendfunktion für Fleck- und Merkmalerkennung ist in der neuen Generation verfügbar, sodass Bereiche im Blickfeld blind geschaltet werden können. Es ist kein externer PC zur Sensorkonfiguration erforderlich! Es sind bis zu 30 Inspektionen abspeicherbar.

Bildverarbeitung
Graustufen Bild Sensor
IVU2PTGI25



Auswahl der Brennweite

Der Vision-Sensor in passender Ausführung kann bei bekannter Objektgröße oder bekanntem Sichtfeld einfach über das Verhältnis zwischen Reichweite und Brennweite des Objektes ausgewählt werden. Zur Auswahl dient die aufgeführte Grafik. Hier sind die Reichweiten über die Objektiv-Brennweiten zum Sichtfeld ins Verhältnis gesetzt.

Bildverarbeitung
Graustufen Bild Sensor
IVU2PTGI25

Zubehör

Typ	Ident-Nr.		Maßbild
SMBIVURAR	3082547	Rechtsseitig montierbarer Haltewinkel	
SMBIVURAL	3082546	Linksseitig montierbarer Haltewinkel	
SMBIVUU	3082549	U-Haltewinkel zur Bodemontage (enthält Bodenplatte SMBI-VUB)	