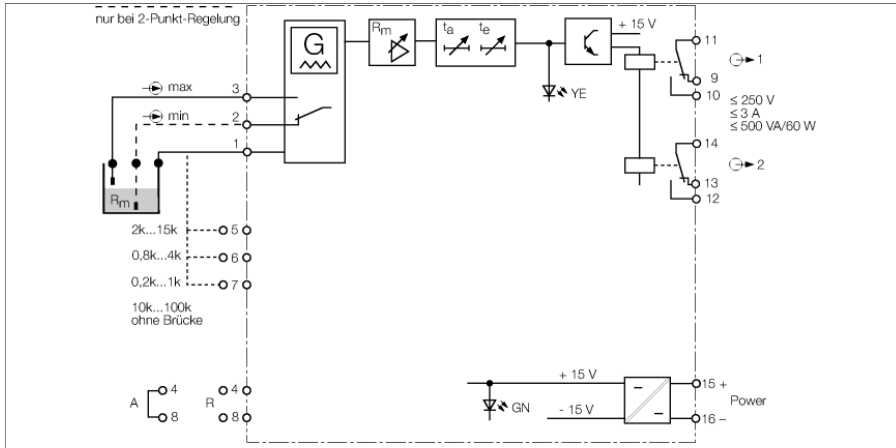


**Nivea uwächter
1-kanalig
MK91-121-R/24VDC**



Mit dem einkanaligen Nivea uwächter MK91-121-R/24VDC können Füllstände von leitenden Flüssigkeiten überwacht und geregelt werden. In einer Zweipunktregelung übernimmt der Nivea uwächter die Ansteuerung von Pumpen oder Magnetventilen, als Überwachungsgerät schützt das Gerät vor Über- oder Trockenlauf.

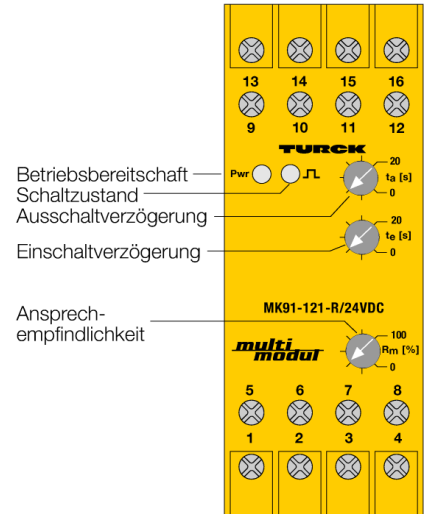
Mit dem Nivea uwächter lassen sich nicht nur Flüssigkeiten sicher erkennen, sondern auch Schaum von Flüssigkeiten unterscheiden.

Die Ansprechempfindlichkeit (Flüssigkeitswiderstand) ist von 0,2...100 kΩ einstellbar. Durch Brücken der Eingangsklemmen wird zunächst einer von vier Empfindlichkeitsbereichen ausgewählt. Innerhalb dieses Bereiches kann dann über ein frontseitiges Potentiometer der Schaltpunkt fein eingestellt werden.

Für unruhige Flüssigkeitsspiegel besonders wichtig ist die getrennt einstellbare Ein- und Ausschaltverzögerung. An den frontseitigen Potentiometern kann eine Verzögerungszeit von 0...20 s festgelegt werden.

Zur Ausgabe der Schaltbefehle stehen zwei parallelbetätigte Relaisausgänge mit je einem Umschalter zur Verfügung. Die Wirkungsrichtung der beiden Ausgänge lässt sich für alle Bereiche von Ruhestromverhalten R (Klemmen 4/8 ohne Brücke) auf Arbeitsstromverhalten A (Klemmen 4/8 mit Brücke) umstellen.

Der Schaltzustand wird durch eine gelbe LED angezeigt; eine grüne LED signalisiert die Betriebsbereitschaft.



- **Ansprechempfindlichkeit: 0,2...100 kΩ**
- **Hysteresis: 10%**
- **Ausgang: Zwei Relais mit einem Umschalter**
- **elektronische Elektrodenumschaltung**
- **Ein- und Ausschaltverzögerung 0...20s getrennt einstellbar**
- **sichere Unterscheidung von Flüssigkeit und Schaum**
- **galvanische Trennung von Eingangskreisen zu Ausgangskreisen und Versorgungsspannung**

Nivea uwächter
1-kanalig
MK91-121-R/24VDC

Typenbezeichnung	MK91-121-R/24VDC
Ident-Nr.	7545087
Nennspannung	24 VDC
Betriebsspannungsbereich	20...28 VDC
Leistungsaufnahme	≤ 1.5 W
Eingangskreise	2 Elektroden alternativ 3 Elektroden
Schaltpunkt	0,2-100 kΩ
Sondenspannung	0,02...5 Vpp/150 Hz (triangle)
Schaltswelle	0,2...1 kΩ
Schaltswelle	0,8...4 kΩ
Schaltswelle	2,5...15 kΩ
Schaltswelle	10...100 kΩ
Einschaltverzögerung	0...20 s
Ausschaltverzögerung	0...20 s
Hysterese	10%
Ausgangskreise (digital)	2 x Relais (Umschalter)
Schaltspannung Relais	≤ 30 VDC / ≤ 250 VAC
Schaltstrom je Ausgang	≤ 3 A
Schaltleistung je Ausgang	≤ 500 VA/60 W
Schaltfrequenz	≤ 5 Hz
Kontaktqualität	AgNi, 3μ Au
Galvanische Trennung	
Prüfspannung	2.5 kV
Anzeigen	
Betriebsbereitschaft	grün
Schaltzustand	gelb
Schutzart	IP20
Umgebungstemperatur	-25...+60 °C
Lagertemperatur	-40...+80 °C
Abmessungen	89 x 36 x 70 mm
Gewicht	160 g
Montagehinweis	Montage auf Hutschiene (NS35) oder Montageplatte
Gehäusewerkstoff	Polycarbonat/ABS
Elektr. Anschluss	4 x 4-polige Flachklemmen mit selbstanhebenden Andruckscheiben
Anschlussquerschnitt	1 x 2.5 mm ² / 2 x 1.5 mm ²

Abmessungen

