

**Produktdatenblatt**

Art. Nr. 07.425.8753.0

**Abdeckung GST18i3 WS**

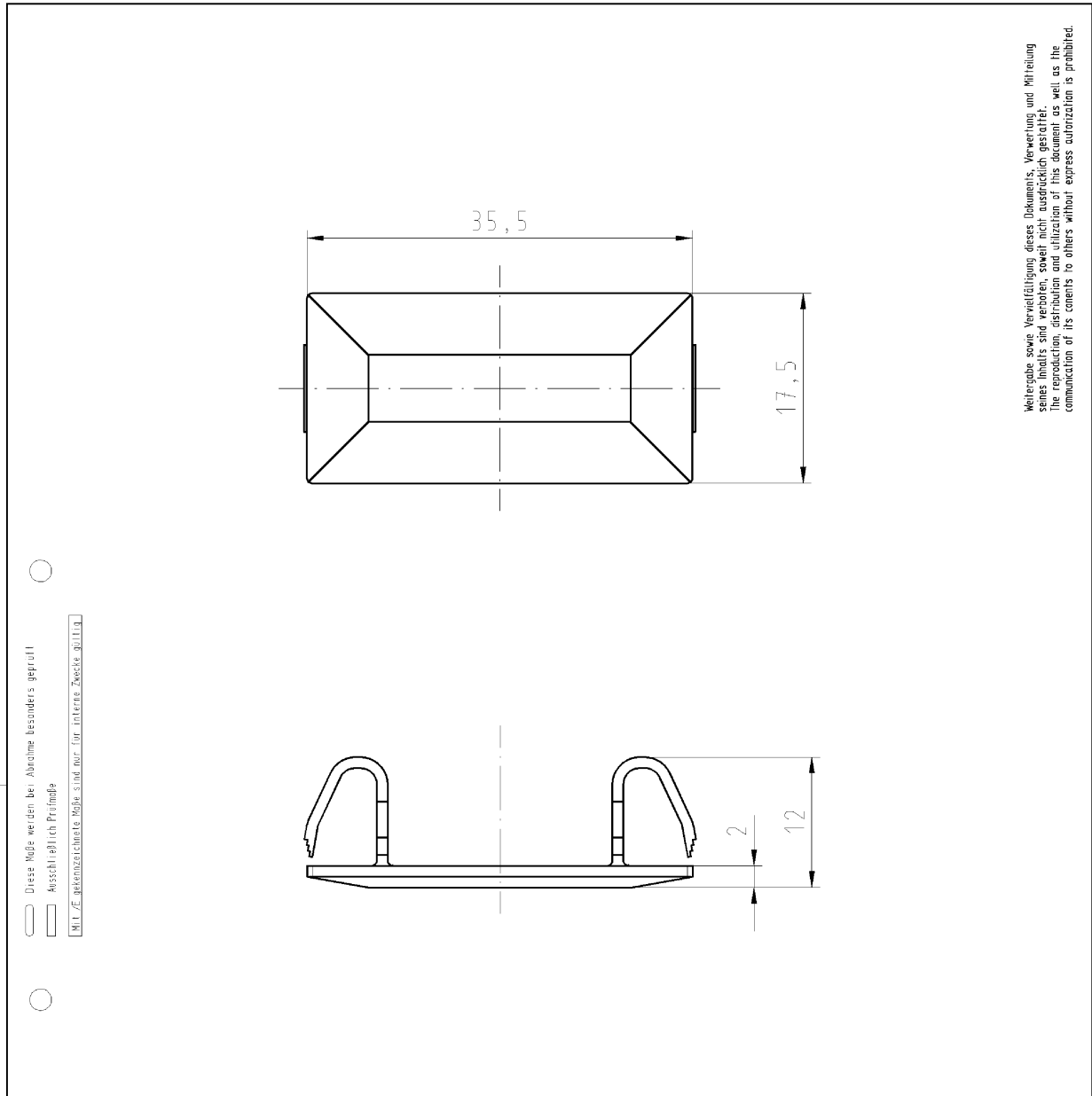
 Abdeckung zum Verschließen von ungenutzten  
 Gehäusestanzungen für GST18i3-Geräteanschlüsse. Farbe: weiß


Art. Nr.	07.425.8753.0
EAN	4015573666214
Bestelleinheit	100 Stück

**Zulassungen**
**Technische Daten**
**Technische Daten**

Länge	35,5 mm
Breite	17,5 mm
Höhe	12 mm
Farbe	weiß
Beschreibung 1	Verschlussstück
Beschreibung 2	GST18i3, für snap-in Ausschnitt


## Technische Zeichnung



Weitergabe sowie Vervielfältigung dieses Dokuments, Verwertung und Mitteilung  
 seines Inhalts, ohne die vorherige schriftliche Genehmigung der wieland AG, ist  
 untersagt. The production, distribution and utilization of this document as well as the  
 communication of its contents to others without express authorization is prohibited.

Diese Maße werden bei Abnahme besonders geprüft  
 Ausschließlich Profimade  
 M.I.T.E. gekennzeichnete Maße sind nur für interne Zwecke gültig

a	Teilenummer part number	Farbe colour
	07.425.8753.0	weiss white
	07.425.8753.1	schwarz black

Freitoleranz nach DIN		CAD - Zeichnung, keine manuellen Änderungen			1. Verwendung: -		Bl.: 1 von 1	
	Maßstab	Werkstoff und Oberfläche:	2002	Tag	Name	T	Zeichnung Nr.	Index
	1:1		Entworfen	25.02.	Duetsch			
			Geprüft	-	-		07.425.8753.0 01K	a
			Normgepr.	-	-	Ersatz für: -		
 <b>wieland</b> Elektrische Verbindungen		Benennung		<b>ABDECKUNG</b> GST 18/3 cover sheet				
a	10.03.2005/							
Buckstebe Datum / Blatt								
Änderung								

A  
 1  
 2  
 3  
 4  
 5  
 6  
 7  
 8  
 9  
 10  
 11  
 12  
 13  
 14  
 15  
 16  
 17  
 18  
 19  
 20  
 M1  
 M2  
 M3  
 L  
 G  
 i  
 11.1  
 12.1  
 1.1  
 074258753001K\_4 CAD0228 Schmitt 2005-03-1010853422 1.000

