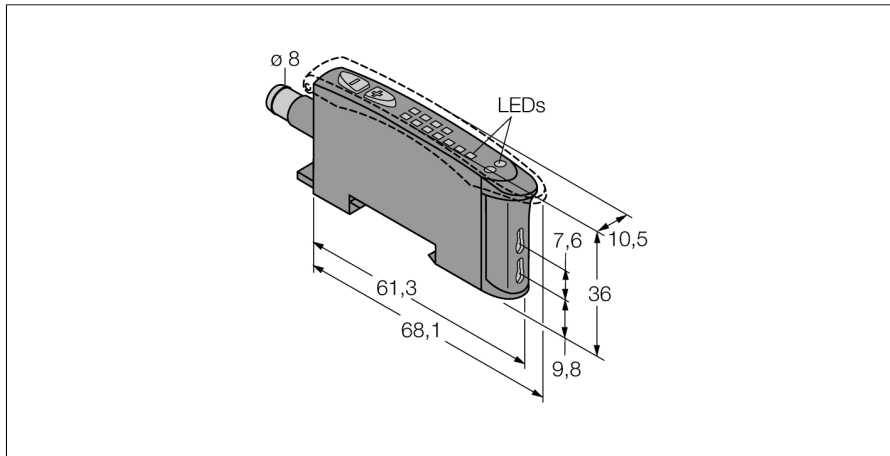


Opto-Sensor

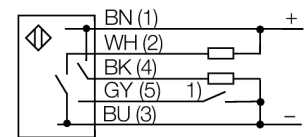
Lichtleiter-Sensor für Kunststofflichtleiter

D10BFPGQ



- 8 mm Stecker, 6-polig, Schnappverschluss
- 8-LED Anzeige
- Ansprechzeit einstellbar
- Hell-/dunkelschaltend
- Teach-in Programmierung
- grünes sichtbares Licht
- Betriebsspannung 10...30 VDC
- 30 ms Ausschaltverzögerung wählbar

Anschlussbild



1) externe Programmierleitung

Funktionsprinzip

Bei beengten Einbaubedingungen oder bei hohen Temperaturen, sind oft Glas- oder Kunststoff-Lichtwellenleiter die optimale Lösung. Lichtwellenleiter leiten das Licht vom Sensor zu einem entfernten Objekt. Mit Einzel-Lichtwellenleitern lassen sich Einweglichtschranken erzeugen, mit Gabel-Lichtwellenleitern Reflexionslichttaster.

Typenbezeichnung	D10BFPGQ
Ident-Nr.	3072617
Funktion	Lichtleiter-Sensor für Kunststofflichtleiter
Lichtart	Grün
Wellenlänge	525 nm
Umgebungstemperatur	-20...+55 °C
Relative Luftfeuchtigkeit	0 %
Relative Luftfeuchtigkeit	90 %
Betriebsspannung	10...30 VDC
Restwelligkeit	< 10 % U _s
Leerlaufstrom I ₀	≤ 45 mA
Kurzschlusschutz	ja
Verpolungsschutz	ja
Ausgangsfunktion	Schließer, PNP/NPN
Schaltfrequenz	2.5 kHz
Bereitschaftsverzug	≤ 200 ms
Bereitschaftsverzug	≤ 200 ms
Ansprechzeit typisch	< 0.2 ms
Zulassungen	CE, cURus
Bauform	Quader, D10B
Abmessungen	84.4 mm x 10.5 mm x 35.9 mm
Gehäusewerkstoff	Kunststoff, ABS
Elektrischer Anschluss	Steckverbinder, M8, PVC
Kabelquerschnitt	6 mm ²
Schutzart	IP50
Spezielle Features	halten/verzögern
	Schutz vor gegenseitiger Beeinflussung
Betriebsspannungsanzeige	LED, grün
Schaltzustandsanzeige	LED, gelb

Opto-Sensor

Lichtleiter-Sensor für Kunststofflichtleiter

D10BFPGQ

Zubehör

Typ	Ident-Nr.		Maßbild
SMBR55F01	3067104	Montageplatte, PBT, schwarz, für Geräte der Baureihe R55F zur Wandmontage	
SMBR55FRA	3058809	Montagewinkel, 19-ga. Edelstahl, für Geräte der Baureihen D10, DF-G1 und R55F, seitliche Wandmontage	
DIN-35-70	3026604	Hutschiene, 35 mm Profil, Länge 70 mm	
DIN-35-105	3030470	Hutschiene, 35 mm Profil, Länge 105 mm	
DIN-35-140	3026605	Hutschiene, 35 mm Profil, Länge 140 mm	

Funktionszubehör

Typ	Ident-Nr.		Maßbild
PIT46U	3026034	Kunststoff-Lichtwellenleiter, Betriebsart: Lichtschranke, Gewindehülse M3 x 0,5, konfektionierbarer Leiter ohne Endstück, Außenmantel aus Polyethylen, Umgebungstemperatur -30 °C...+70 °C	
PBT46U	3025967	Kunststoff-Lichtwellenleiter, Betriebsart: Lichttaster, Gewindehülse M3 x 0,75 mm, konfektionierbarer Leiter ohne Endstück, Außenmantel aus Polyethylen, Umgebungstemperatur -30 °C...+70 °C	