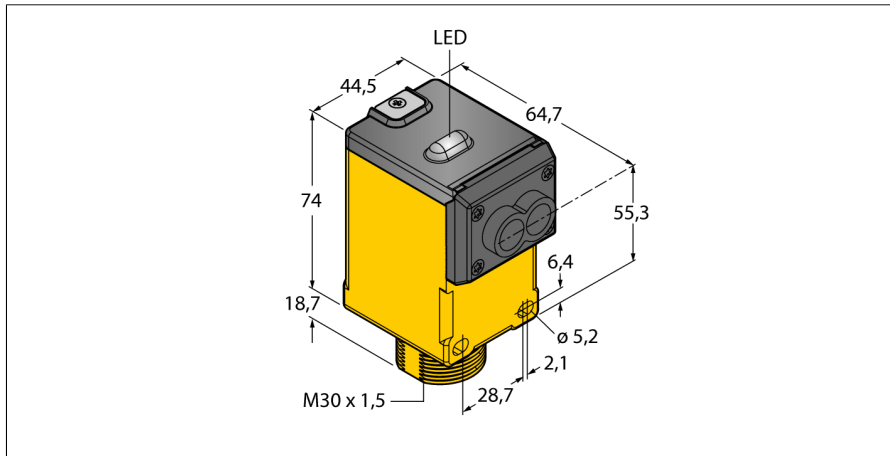


Funkübertragungssystem

Lichtleiter-Sensor für Glaslichtleiter

DX80N2Q45F



- Schutzart IP67
- Frequenzbereich: 2,4...2,4835 GHz
- Funkreichweite: 1 km
- Übertragungsleistung: 63 mW EIRP
- Empfindlichkeit über Potentiometer einstellbar
- Betriebsspannung: 3,6...5,5 VDC
- 2 integrierte AA 3,6 V Li-Ionen Batterien
- Stromaufnahme: ≤ 100 µA
- FCC-ID UE300DX80-2400- Dieses Gerät erfüllt FCC Absatz 15, Unterabsatz C, 15.247 ETSI/EN: In Übereinstimmung mit EN 300 328: V1.7.1 (2006-05) IC: 7044A-DX8024
- Strahlungsimmunität 10V/m für 80-2700 MHz nach EN 61000-6-2

Typenbezeichnung	DX80N2Q45F
Ident-Nr.	3026114
Funktion	Lichtleiter-Sensor für Glaslichtleiter
Lichtart	IR
Wellenlänge	880 nm
Umgebungstemperatur	-40...+70 °C
Relative Luftfeuchtigkeit (min)	0 %
Relative Luftfeuchtigkeit (max)	90 %
Betriebsspannung	3.6...5.5 VDC
DC Bemessungsbetriebsstrom	≤ 0.1 mA
Kurzschlusschutz	ja
Verpolungsschutz	ja
Ansprechzeit typisch	< 250 ms
Zulassungen	CE, cURus, CSA
Bauform	Quader, Q45
Abmessungen	56.4 mm x 44.5 mm x 87.6 mm
Gehäusewerkstoff	Kunststoff, PBT, gelb
Schutzart	IP67
MTTF	67 Jahre nach SN 29500 (Ed. 99) 40 °C
Betriebsspannungsanzeige	LED, grün
Schaltzustandsanzeige	LED, gelb
Fehlermeldung	LED, rot, blinkend
Anzeige der Funktionsreserve	LED, rot

Funktionsprinzip

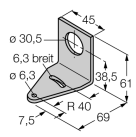
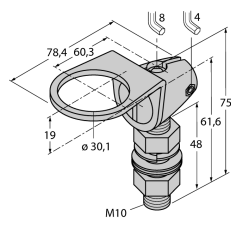
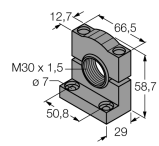
Die Q45 Sensoren bilden zusammen mit einem DX80-Gateway ein Funknetzwerk in Sterntopologie. Diese Sensoren arbeiten dank integrierter Batterie als erste Sensoren weltweit vollkommen autark. Es ist keine weitere Verdrahtung notwendig. Sie sind in verschiedenen Betriebsarten verfügbar. Je nach Betrieb können Batteriestandzeiten von mehreren Jahren garantiert werden. Sie lassen sich problemlos in ein bestehendes DX80-Netzwerk integrieren.

Funkübertragungssystem

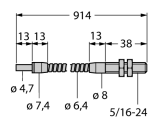
Lichtleiter-Sensor für Glaslichtleiter

DX80N2Q45F

Zubehör

Typ	Ident-Nr.		Maßbild
BWA-BATT-006	3017987	Li-Ionen Batterie, 3.6 VDC, 2400 mAh, AA, GGV UN3090/ KL9	
SMB30A	3032723	Montagewinkel, rechtwinklig, Edelstahl, für Sensoren mit 30mm Gewinde	
SMB30FAM10	3011185	Montagewinkel, Edelstahl, für 30mm-Gewinde, Gewinde M10 x 1,5	
SMB30SC	3052521	Montagehalterung, PBT-schwarz, für Sensoren mit 30-mm-Gewinde, ausrichtbar	

Funktionszubehör

Typ	Ident-Nr.		Maßbild
IT23S	3017355	Glas-Lichtwellenleiter, Betriebsart: Lichtschranke, Messing-Gewindehülse, Bündeldurchmesser 3,2 mm, flexibler Edelstahlmantel, für Umgebungstemperaturen -140...+250 °C	
BT23S	3017276	Glas-Lichtwellenleiter, Betriebsart: Lichttaster, Messing-Gewindehülse, Bündeldurchmesser 3,2 mm, flexibler Edelstahlmantel, für Umgebungstemperaturen -140...+250 °C	