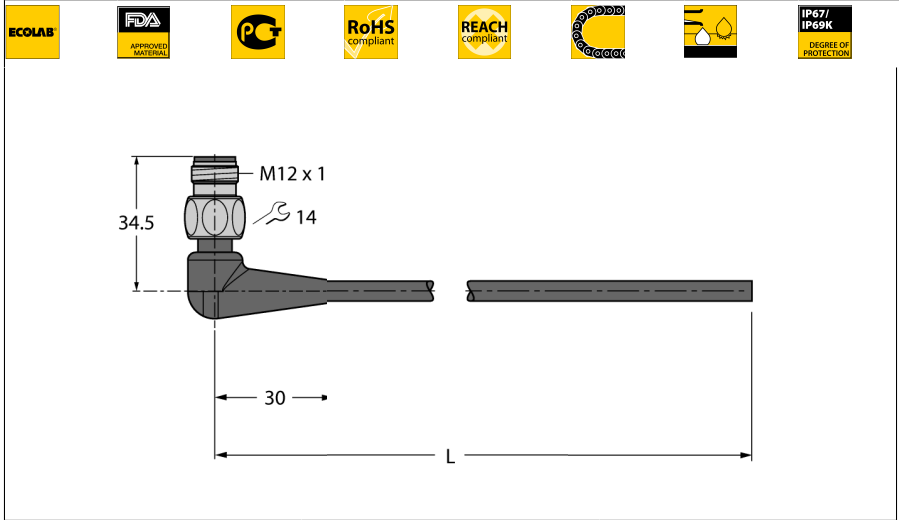


Food & Beverage hygienic / TPE
Anschlussleitung
WSH4-20/TFG



- M12-Stecker, gewinkelt, 3-polig
- Überwurfmutter/-schraube in Edelstahl
- Mantelmaterial: TPE-O
- Mantelfarbe: lichtgrau RAL 7035
- Schleppekettentauglich
- Chemikalien- und mikrobebeständig
- Witterungsbeständig
- Hydrolysebeständig nach DIN EN 60068-2-78
- Kälteflexibel
- Silikon- und PVC-frei
- Halogenfrei nach DIN EN 50267-2-1, IEC 60754-1, VDE 0482-267-2-1
- Zulassungen: Gost, Ecolab, FDA
- RoHS- und REACH-konform
- Schutzart IP67, IP69K
- Leitungslänge: 20 Meter

Typenbezeichnung	WSH4-20/TFG
Ident-Nr.	6934403

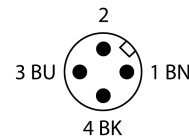
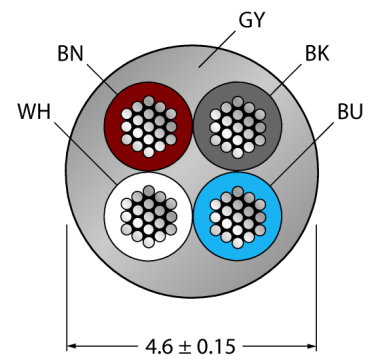
Steckverbinder A	Stecker, M12x1, gewinkelt
Polzahl	3
Kontakte	Messing, CuZn, vergoldet
Kontaktträger	Kunststoff, PP, Grau
Griffkörper	Kunststoff, PP, Grau
Überwurfmutter/-schraube	Edelstahl, V4A
Schutzklasse	IP65, IP67, IP68, IP69, nur im verschraubten Zustand
Mechanische Lebensdauer	> 100 Steckzyklen
Verschmutzungsgrad	3
Anzugsdrehmoment	0.8 ... 1 Nm (Max. Wert des Gegenstückes beachten!)

Allgemeine Daten	
Leitungsdurchmesser	4.6 ± 0.15mm
Leitungslänge	20 m
Leitungsmaterial	TPE-O
Leitungsfarbe	Grau
Aderisolierung	TPE-E
Aderfarben	BN, BU, BK
Aderquerschnitt	4x0.34
Litzenaufbau	42x0.1

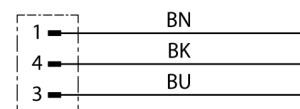
Elektrische Eigenschaften bei +20 °C	
Strombelastbarkeit	4 A
Bemessungsspannung	250 V
Nom. Induktivität	0.73 mH/km
Nom. Kapazität	82 pF/m
Prüfspannung	2000 V

Mechanische und chemische Eigenschaften	
Max. Zugfestigkeit (statisch)	≤ 50 N/mm ²
Max. Zugfestigkeit (dynamisch)	≤ 20 N/mm ²
Biegezyklen	≥ 4 Mio.
Biegeradius (ortsfeste Verlegung)	≥ 5 x Ø
Biegeradius (flexibler Einsatz)	≥ 10 x Ø
Zulässige Beschleunigung	max. 5 m/s ²
Zulässiger Verfahrweg horizontal	5 m (bei 5 m/s ²)
Zulässiger Verfahrweg vertikal	2 m (bei 5 m/s ²)
Zulässige Verfahrweggeschwindigkeit	3 m/s
Torsionsbeanspruchung	± 180 °/m
Umgebungstemperatur	
im ruhenden Zustand	-40...+105°C
in Bewegung	-25...+105°C
im Schleppeketteneinsatz	-25...+60°C

Leitungsquerschnitt



Schaltplan



Food & Beverage hygienic / TPE
Anschlussleitung
WSH4-20/TFG**Zubehör**

Typ	Ident-Nr.		Maßbild
TORQUE-WRENCH-SET-AS	6936170	Drehmomentschlüsselset; Griff mit einstellbarem Drehmoment 0.4 - 1.0 Nm, Einstellwerkzeug Drehmoment, Gabelschlüssel für M8 (SW9), Gabelschlüssel für M12 (SW14)	