

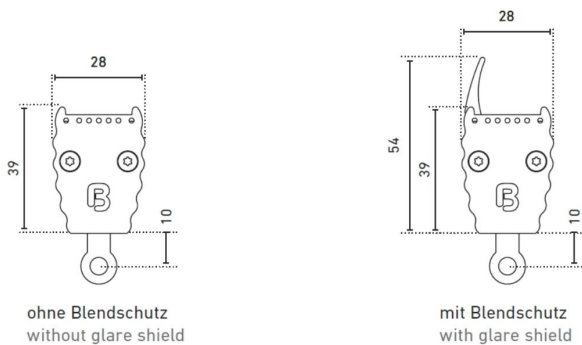
Bergamo 1.2 - Wallwasher 501 mm RGB Outdoor

Aluminium eloxiert - 3 Abstrahlwinkel

- eleganter Wallwasher mit hoher Lichtausbeute für architektonische Flächenbeleuchtung im Outdoor-Bereich
- naht- und schattenloses Aneinanderreihen möglich, mehrere Leuchten mit einem Steuergerät betreibbar
- 3-Kanal-Linearleuchte, 24 V DC, bestückt mit Power-LEDs
- satte Farben für stimmungsvolle Fassadenbeleuchtungen
- Outdoor: mit hochwertigem Vollverguss für optimalen Schutz IP 67*, Stoßfestigkeitsgrad: IK10 (ohne Blendschutz)
- inkl. 5 m-Anschlusskabel mit freien Drahtenden
- Lebensdauerabschätzung L70 bei Ta < 55 °C: > 60.000 h



SEITENANSICHT DER 2 VERFÜGBAREN VARIANTEN



LICHTDATEN

	625431172	625431352	625431502	635431172	635431352	635431502
Variante	ohne Blendschutz			mit Blendschutz		
Lichtfarbe	RGB					
LED Abstrahlwinkel	17 °	35 °	50x15 °	17 °	35 °	50x15 °
Typ. Lichtstrom	1570 lm					
Effizienz	58 lm/W					
Anzahl LEDs	18					

LEISTUNGSDATEN

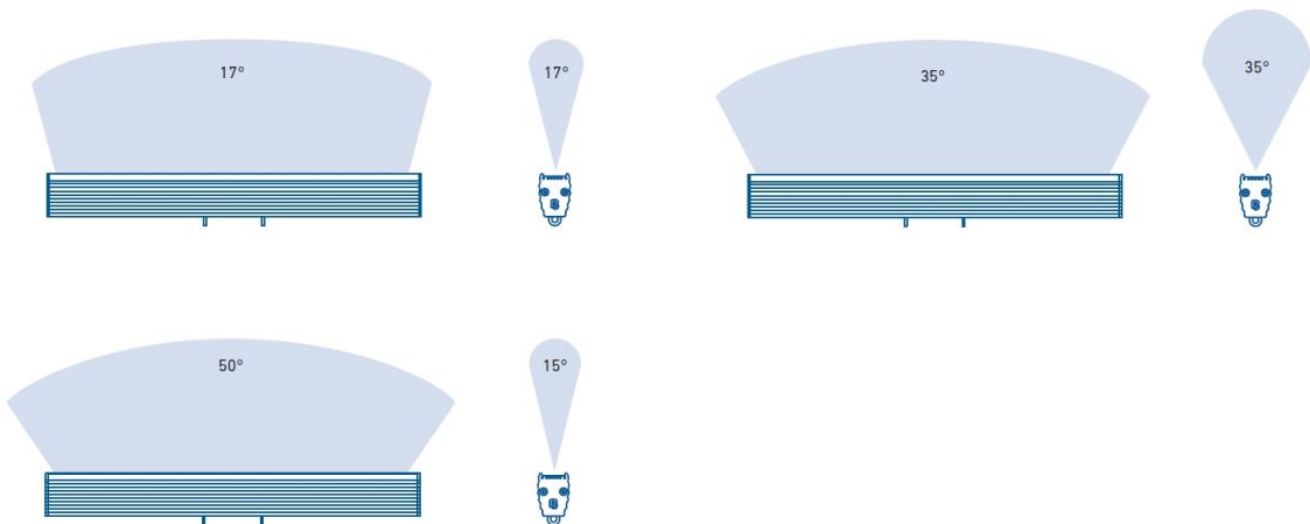
	625431172
Konstantspannung/Konstantstrom	CV
Betriebsspannung	24 V DC
Typ. Stromaufnahme	1125 mA
Typ. Leistungsaufnahme	27 W
Lebensdauer L70	>60000 h

SONSTIGE DATEN

	625431172	635431172
Material	Aluminium	
Oberflächenbehandlung	eloxiert	
Materialfarbe	aluminium eloxiert	
IP Schutzart	IP 67	
Indoor/Outdoor	Outdoor	
IK Stossfestigkeitsgrad	IK10	-
Umgebungstemperatur Ta max	55 ° C	
Länge	501 mm	
Breite	28 mm	
Höhe	39 mm	54 mm
Gewicht	570 gr	
Kabellänge/Konfektionierung	5m Kabel mit freien Drahtenden	
Bemerkungen	Stoßfestigkeitsgrad: IK10 ohne Haltebügel und Ausleger	ohne Haltebügel und Ausleger

Hinweis: Die Angaben unter "Leistungsdaten" und "sonstige Daten" gelten für alle jeweiligen Varianten.

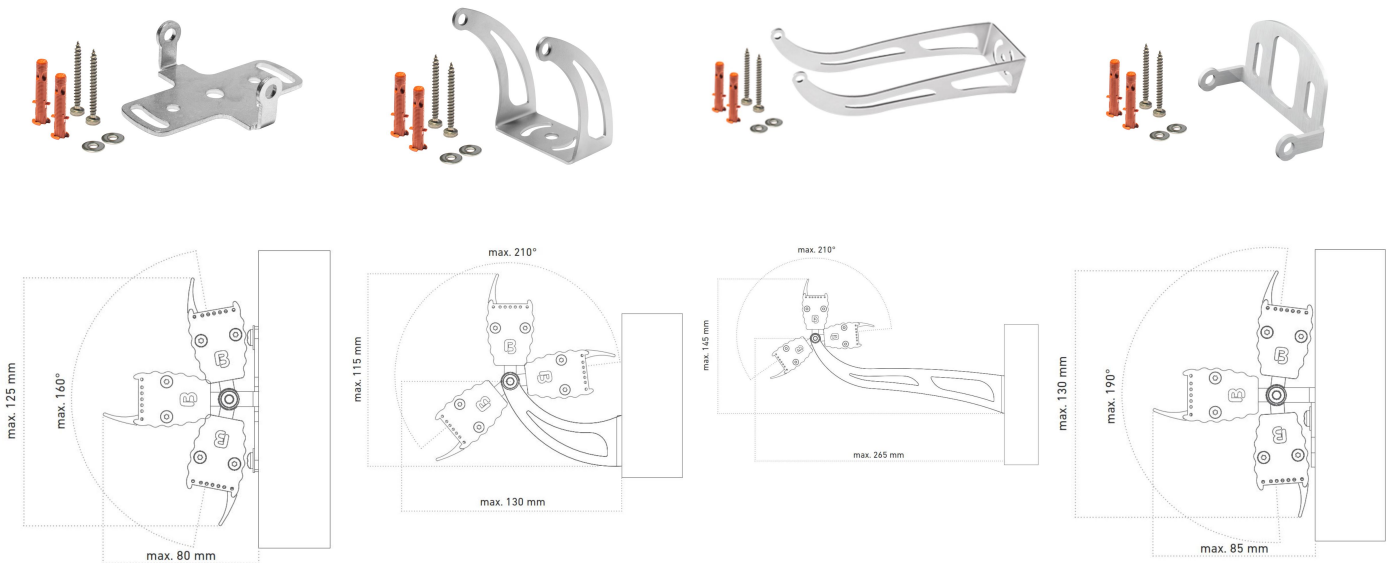
ABSTRAHLWINKEL



ZUBEHÖR

	62399487	62399488	62399489	62399490
Beschreibung	Haltebügel Bergamo Standard, für Decken- und Bodenmontage, inkl. 2 Schrauben und 2 Dübel, Wandabstand 15 mm	Ausleger Bergamo, für Wandmontage, inkl. 2 Schrauben und 2 Dübel, Wandabstand 65 mm	Ausleger lang Bergamo, für Wandmontage, inkl. 2 Schrauben und 2 Dübel, Wandabstand 201 mm	Montagehalter 90° Bergamo, inkl. 2 Schrauben und 2 Dübel, Wandabstand 20 mm
Material	Edelstahl V2A			
Länge	73,7 mm	71,4 mm	206,3 mm	40,6 mm
Breite	58 mm			
Höhe	20,4 mm	55,5 mm	85,5 mm	25,4 mm
Bemerkungen	Montagehalter V2A Stahl, Nypondübel, Distanzhülse Messing vernickelt, Schrauben, Beilagscheiben, Schnorrnscheibe, Mutter			

Hinweis: Bitte nutzen Sie zwei Halter bei einer Leuchtenlänge von 996 mm.



HINWEIS

Bei serienmäßig hergestellter Ware unterliegen die in Katalogen etc. angegebenen Maße, Gewichte und Ausführungen der handelsüblichen und zumutbaren Toleranz der Serienfertigung. Diese Abweichungen stellen keinen Mangel dar. Auch geringfügige Abweichungen in Größe, Farbe und Oberfläche sowie technische Änderungen gelten nicht als Mangel. Zugesicherte Eigenschaften gelten nur, wenn diese von uns schriftlich bestätigt wurden.

Der Garantiezeitraum für das Produkt beträgt 5 Jahre und beginnt mit dem Tag der Auslieferung. Bezug ist das Datum des Lieferscheins. Bei Zubehörteilen kann der Garantiezeitraum abweichen.