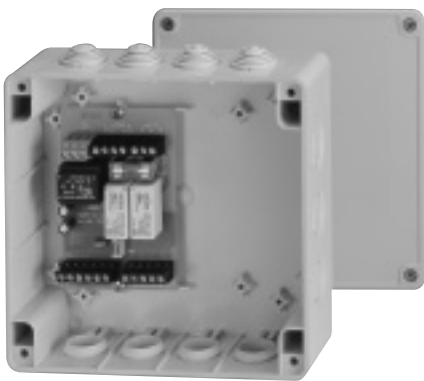


GEBRAUCHS- ANWEISUNG

1. Beschreibung



Das **Motorsteuergerät CD 1 x 1 P** ermöglicht die Ansteuerung eines 230 V AC-Antriebes. Da die Motorsteuergeräte lokal und zentral angesteuert werden können, eignet sich das CD 1 x 1 P für Klein- und Großobjektinstallationen.

Das Motorsteuergerät CD 1 x 1 P ist sowohl für Rollläden, textilen Sonnenschutz als auch für Jalousien und Raffstores geeignet, die Bedienergonomie für die Lamellenwendung ist einstellbar.

Zentrale Befehle werden von IB-geeigneten Steuergeräten (wie z.B. Programmschaltuhr, Sonne-/Windautomatik oder Fassadensteuerung) ausgelöst und durch die IB-Kleinspannungsringleitung an alle Motorsteuergeräte übertragen.

Der Antrieb ist mit einem Taster lokal bedienbar. Mehrere Geräte und Taster können parallel angeschlossen werden.

Zwei zuvor programmierte Zwischenpositionen können über eine optionale Taste („IP-Taste“) aufgerufen werden. Durch den Anschluss eines Schalters kann der Automatikbetrieb ausgeschaltet werden.

Alle Sicherheitsbefehle, die von der Ringleitung aus kommen haben Priorität trotz ausgeschalteter Automatik. Die Versorgung der Ringleitung erfolgt direkt am Motorsteuergerät.

Das Motorsteuergerät CD 1 x 1 P kann sowohl Aufputz z.B. in Zwischenböden, -wänden oder -decken installiert, als auch im Schaltschrank mit einem speziellen Hutschienenadapter montiert werden.



Handhabungshinweis!

Auf der Platine befinden sich elektrostatisch entladungsgefährdete Bauteile. Sie ist bei der Lieferung in einer antistatischen Schutzhülle verpackt. Vorsichtsmaßnahmen bei Handhabung der Platine sind unbedingt zu beachten. Nicht sachgemäße Handhabung kann zur Zerstörung der Bauteile führen.

2. Installation

Errichten, Prüfen, Inbetriebsetzen und Fehlerbehebung der Anlage darf nur von einer Elektrofachkraft (lt. VDE 0100) durchgeführt werden. Schalten Sie alle zu montierenden Anschlussleitungen spannungslos. Treffen Sie Sicherheitsvorkehrungen gegen unbeabsichtigtes Einschalten. Der ordnungsgemäße Betrieb ist nur bei fachgerechter Installation und ausreichender Stromversorgung gewährleistet!

2.1 Montage

CD 1 x 1 P6 für die Hutschiene

Bei der Montage der CD 1 x 1 P6-Platine auf 35 mm-Hutschienen wird ein Hutschienenadapter (Art.-Nr. 9 008 049) eingesetzt:

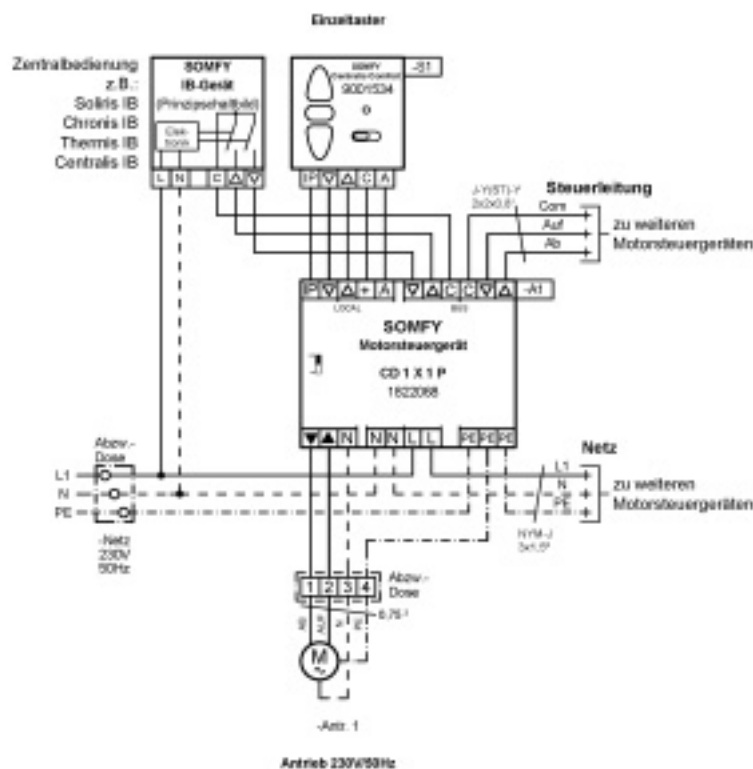
- zuerst die Platine auf den Adapter stecken
- die Adapter anschließend auf die Hutschiene klipsen.

Beachten Sie bitte, dass beim Einbau in einem Schaltschrank eine Blende vorgesehen werden muss, die einen direkten Zugriff auf spannungsführende Teile verhindert!

CD 1 x 1 P8 für die Aufputzmontage

Die Platine ist in ein IP 54-Gehäuse geschraubt und kann in Zwischendecken, -wänden oder -böden und in feuchten Räumen montiert werden. Eine zweite CD 1 x 1 P6 kann ebenfalls in diesem Gehäuse montiert werden.

3. Anschlussplan



Anschlussleitungen:	max. 2,5 mm ² eindrahtig oder 1,5 mm ² feindrahtig
3 x PE Klemmen:	Schutzleiteranschlüsse, alle PE sind gebrückt (kommend, Motor und gehend)
2 x Klemmen L N:	Netzanschluss. Beide L und beide N sind gebrückt (kommend und gehend)
Motor:	
1 x Klemmen N ▼▲	Antriebsanschluss
Local:	
1 x Klemmen + AUTO	Anschluss für den Schalter Automatikbetrieb Ein/Aus (optional)
1 x Klemmen + ▼▲	Anschluss für den lokalen Taster (Auf/Ab/Stop)
1 x Klemmen + IP	Anschluss für die lokale Taste für die Zwischenposition („IP-Taste“) (optional)
Bus:	
2 x Klemmen ▼▲ COM	Anschluss für die IB Steuerleitung (kommend und gehend)
SW 1:	
Schiebeschalter für die Auswahl Rollläden/textiler Sonnenschutz (ON/RS) und Jalousie/Raffstore (OFF/EVB).	

4. Einstellungen

4.1 Auswahl zwischen Rollläden/textiler Sonnenschutz und Jalousie/Raffstore

Die Auswahl erfolgt durch die Schiebeschalter SW 1.

Folgende Schritte bei jedem Antrieb vornehmen:

- Netzspannung ausschalten
- Schiebeschalter auf ON schieben → Antrieb für Rollläden/textilen Sonnenschutz
- Schiebeschalter auf OFF schieben → Antrieb für Jalousien/Raffstores
- Netzspannung wieder einschalten

Im Auslieferungszustand ist die Einstellung für Jalousien/Raffstores vorgenommen.

4.2 Auswahl zwischen Automatikbetrieb und lokalem Betrieb (Automatik Ein/Aus)

Die Auswahl zwischen Automatikbetrieb und lokalem Betrieb erfolgt durch einen extern anzuschließenden Schalter (siehe Anschlussplan). Hierfür eignet sich die Steuerung Centralis Comfort mit Schiebeschalter. Im Automatikbetrieb werden Zentralbefehle von IB-geeigneten Steuergeräten (wie Programmschaltuhr, Wind- und/oder Sonnenautomatik, Zentraltaster oder Fassadensteuerung) automatisch ausgelöst. Im lokalen Betrieb werden Befehle von lokal angeschlossenen Tastern ausgelöst.

Folgende Schritte vornehmen:

- den Schalter anschließen (siehe Anschlussplan)
- Schalter offen → **Automatikbetrieb ist eingeschaltet.**

Alle Zentralbefehle und lokalen Befehle werden ausgeführt. Bei zentralen Prioritätsbefehlen (z.B. durch eine Windautomatik aus-

gelöst) ist eine lokale Bedienung allerdings nicht möglich.

- Schalter geschlossen → **der Automatikbetrieb ist ausgeschaltet.**

Zentralbefehle werden nicht ausgeführt, solange diese keine Priorität besitzen. Nur die lokalen Befehle werden in diesem Fall ausgeführt. Weist der Zentralbefehl jedoch Priorität auf (z.B. durch eine Windautomatik ausgelöst), so wird ein Fahrbefehl ausgelöst, obwohl der Automatikschalter ausgeschaltet ist (Sicherheitsfunktion). Anstelle des Schalters kann (je nach gewünschter Funktion) der Anschluss offengelassen oder gebrückt werden.

4.3 Bedienergonomie für die Wendefunktion

Für die Bedienung einer Jalousie/Raffstores gibt es grundsätzlich zwei verschiedene Arten der Bedienergonomie:

„Europäische“ Bedienergonomie

Kurzes Antippen der AUF- oder AB-Taste des lokalen Tasters

→ es wird entsprechend der Länge des Tastendrucks eine Wendung ausgeführt (Tipp-Betrieb)

Langes Antippen der AUF- oder AB-Taste des lokalen Tasters

→ es wird ein AUF- oder AB-Fahrbefehl ausgeführt (Rast-Betrieb).

„US“ Bedienergonomie

Kurzes Antippen der AUF- oder AB-Taste des lokalen Tasters

→ es wird ein Auf- oder AB-Fahrbefehl ausgeführt (Rast-Betrieb)

Langes Antippen der AUF- oder AB-Taste des lokalen Tasters

→ es wird eine Wendung der Lamellen ausgeführt (Tipp-Betrieb).

Im Auslieferungszustand ist die Europäische Bedienergonomie eingestellt.

Umstellung der Bedienergonomie. Folgende Einstellung vornehmen:

- Netzspannung am Motorsteuergerät unterbrechen (Netzspannung kurz aus- und wieder einschalten)
- Innerhalb von 30 Sekunden die angeschlossene „IP-Taste“ (siehe Anschlussplan) für 5 Sekunden drücken oder falls die „IP-Taste“ nicht angeschlossen ist, den Eingang des „IP“-Anschlusses für 5 Sekunden auf Klemme „+“ brücken.

5. lokale Bedienung

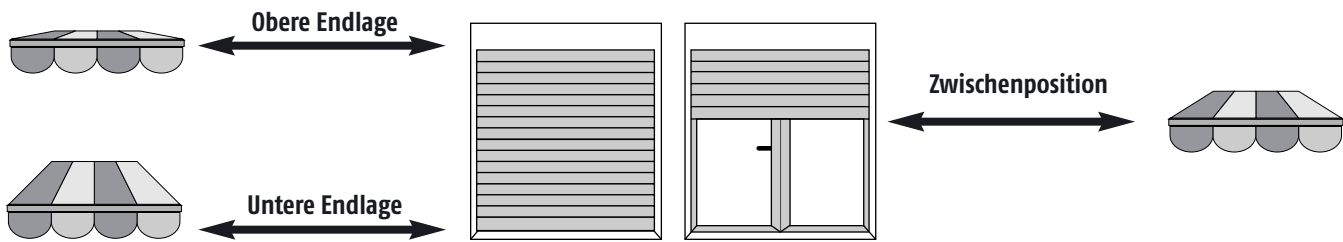
Die lokale Bedienung des Antriebes erfolgt durch den am Motorsteuergerät angeschlossenen lokalen Taster. Mehrere lokale Taster können parallel geschaltet werden.

Sowohl Taster der gängigen Schalterhersteller als auch die Somfy-Taster Centralis IB bzw. Centralis Comfort, können für die lokale Bedienung angeschlossen werden. **Folgende Schritte vornehmen:**

- den lokalen Taster anschließen (siehe Anschlussplan)
- durch Drücken der entsprechenden Wippe, den Antrieb auf- oder abfahren
- Stop des Antriebes:
 - durch gleichzeitiges Drücken der Wippen (bei unverriegelten Tastern)
 - oder durch Drücken der Gegenrichtung
 - oder durch nochmaliges Drücken der gleichen Taste
 - oder durch Drücken der „IP-Taste“, falls diese angeschlossen ist.

6. Frei wählbare Zwischenposition bei Rollläden/textilem Sonnenschutz

Jeder Antrieb kann in eine bzw. zwei wählbare Zwischenpositionen gefahren werden. Das Einlernen und Aufrufen einer Zwischenposition kann nur durch Betätigung einer angeschlossenen „IP-Taste“ erfolgen (siehe Anschlussplan). Die erste Zwischenposition ist von der oberen Endlage Ihres Behanges einlernbar (Behang eingefahren). Die zweite Zwischenposition ist von der unteren Endlage Ihres Behanges einlernbar (Behang ausgefahren).



6.1 Einlernen der Zwischenposition von der oberen Endlage

Folgende Einstellung bei jedem Antrieb vornehmen:

- den Behang mit dem lokalen Taster in die obere Endlage fahren (Behang eingefahren).
- die AB-Taste des lokalen Tasters und die „IP-Taste“ gleichzeitig so lange (ca. 2 Sekunden) drücken, bis der Behang in die Ab-Richtung fährt.
- den Behang an der Position stoppen, die zukünftig als Zwischenposition aus der oberen Endlage angefahren werden soll. Stopp durch gleichzeitiges Drücken der AUF- und AB-Wippen oder Drücken der „IP-Taste“. Die Zwischenposition kann mit dem lokalen Taster angepasst werden, ohne den Einlernvorgang zu beeinträchtigen.
- die „IP-Taste“ für ca. 2 Sekunden drücken → die von der oberen Endlage anzufahrende Zwischenposition ist nun eingelernt.

6.2 Einlernen der Zwischenposition von der unteren Endlage

Folgende Einstellung bei jedem Antrieb vornehmen:

- den Behang mit dem lokalen Taster in die untere Endlage fahren (Behang ausgefahren).
- die AUF-Taste des lokalen Tasters und die „IP-Taste“ gleichzeitig so lange (ca. 2 Sekunden) drücken, bis der Behang in die Auf-Richtung fährt.
- den Behang an der Position stoppen, die zukünftig als Zwischenposition aus der unteren Endlage angefahren werden soll. Stopp durch gleichzeitiges Drücken der AUF- und AB-Wippen oder Drücken der „IP-Taste“. Die Zwischenposition kann mit dem lokalen Taster angepasst werden, ohne den Einlernvorgang zu beeinträchtigen.
- die „IP-Taste“ für ca. 2 Sekunden drücken → die von der unteren Endlage anzufahrende Zwischenposition ist nun eingelernt.

6.3 Aufrufen einer eingelernten Zwischenposition

- Wenn sich der Behang in der oberen oder unteren Endlage befinden, die „IP-Taste“ kurz drücken → der Behang fährt in die entsprechende Zwischenposition.

6.4 Löschen einer eingelernten Zwischenposition

- Den Behang in die Zwischenposition fahren
- die „IP-Taste“ 10 Sekunden lang drücken → die Zwischenposition ist gelöscht.

7. Frei wählbare Zwischenposition bei Jalousien/Raffstores

Jeder Antrieb kann in eine wählbare Zwischenpositionen mit eingestellter Lamellenwendung gefahren werden. Die Zwischenposition wird von der oberen Endlage eingelernt. Die eingestellte Lamellenwendung kann außerdem von jeder Position aus nach einem Ab-Befehl aufgerufen werden. Das Einlernen und Aufrufen der Zwischenposition kann nur durch Betätigung einer angeschlossenen „IP-Taste“ erfolgen (siehe Anschlussplan).

7.1 Einlernen der Zwischenposition von der oberen Endlage

Folgende Einstellung bei jedem Antrieb vornehmen:

- den Behang mit dem lokalen Taster in die obere Endlage fahren (Behang eingefahren)
- die AB-Taste und die IP-Taste gleichzeitig so lange (ca. 2 Sekunden) drücken, bis der Behang in die AB-Richtung fährt.
- den Behang an der Position stoppen, die zukünftig als Zwischenposition aus der oberen Endlage angefahren werden soll. Die Zwischenposition kann mit dem lokalen Taster angepasst werden, ohne den Einlernvorgang zu beeinträchtigen.
- die „IP-Taste“ für ca. 2 Sekunden drücken → die Zwischenposition ist somit eingelernt.

Einlernen der Lamellenwendung

- Den Behang mit dem lokalen Taster nach unten fahren, bis die Lamellen geschlossen sind.
- die AUF-Taste und die „IP-Taste“ gleichzeitig so lange (ca. 2 Sekunden) drücken, bis die Lamellen wenden.
- die gewünschte Lamellenposition mit dem lokalen Taster einstellen. Die Lamellenposition kann mit dem lokalen Taster angepasst werden, ohne den Einlernvorgang zu beeinträchtigen.
- Wenn die gewünschte Lamellenposition erreicht ist, die IP-Taste für ca. 2 Sekunden drücken → die Lamellenwendung ist somit eingelernt.

7.2 Aufrufen der Zwischenposition mit anschließender Lamellenwendung

- Wenn sich der Behang in der oberen Endlage befinden, die „IP-Taste“ kurz drücken → der Behang fährt in die Zwischenposition mit anschließender Lamellenwendung.

Aufrufen der Lamellenwendung

- von jeder beliebigen Position aus nach einem manuellen AB-Befehl (d.h. Behang mit geschlossenen Lamellen) die „IP-Taste“ kurz drücken.

7.3 Löschen der Zwischenposition

Die Zwischenposition und die Lamellenwendung werden separat gelöscht.

Löschen der Zwischenposition

- den Behang in die eingelernte Zwischenposition fahren.
- die „IP-Taste“ 10 Sekunden lang drücken → die Zwischenposition ist gelöscht.

Löschen der Lamellenwendung

- den Behang in die AB-Richtung fahren.
- den Behang in einer beliebigen Position stoppen.
- die „IP-Taste“ kurz drücken → den Behang fährt die eingelernte Lamellenwendung.
- die „IP-Taste“ ca. 10 Sekunden lang drücken → die Lamellenwendung ist gelöscht.

8. Technische Daten

CD 1 x 1 P

Artikel-Nummer CD 1 x 1 P6 (Platine ohne Gehäuse)	1 822 068 (Maße: 100 x 65 mm)
Artikel-Nummer CD 1 x 1 P8 (Platine im IP 54-Gehäuse)	1 822 069 (Maße: 160 x 165 x 60 mm)
Hutschienen-Adapter	9 008 049 (Maße: 65 x 107 mm)
Gehäuse IP 54	9 707 544 (Maße: 160 x 165 x 60 mm)
Betriebsnennspannung	220-240 V ~50/60 Hz
Spannung Steuerleitung	SELV, 9-20 V
Querschnitt Steuerleitung	2 x 2 x 0,6 mm
Schaltkontaktbelastbarkeit Relais	$\cos \varphi > 0,8/3A/230 V/50 Hz$
Zulässiger Querschnitt der Anschlussleitung	max. 2,5 mm ² eindrahtig 1,5 mm ² feindrahtig
Sicherungseinsatz	F3,15 AH; grosses Ausschaltvermögen, 5 x 20 mm nach IEC 127-2/1
Einsatzort	0° C bis 40° C (saubere Umgebungsbedingungen)
Schutzgrad	ohne Gehäuse: IP 00 mit Gehäuse: IP 54
Schutzklasse	I
Laufzeit Antrieb (Schaltzeit Relais)	ca. 3 Minuten
Konformität CE	nach EN 60730-1; EN 61000-6-1; EN 61000-6-3

