

Produktdatenblatt

Art. Nr. 96.051.6053.6

Geräteanschluss RST20i5S B1 M00 A TB0

RST20i5 Geräteanschluss M20, 5-polig, Buchsenteil in Schraubtechnik, modular, Anwendung 250V mit PE, 20A, Kodierfarbe türkisblau, Gehäusefarbe schwarz



Art. Nr.	96.051.6053.6
EAN	4015573877559
Bestelleinheit	100 Stück

Zulassungen

Technische Daten
Hinweis

Hinweis	Die Schraubklemmenanschlüsse aller RST® sind zum Anschluss von unvorbereiteten Leitern (ohne Aderendhülse) nach EN 60999-1 geeignet. Lagefixierung durch Abflachung am Gewinde
---------	--

Allgemein

Bemessungsstrom	20 A
Bemessungsspannung	250 V
Verschmutzungsgrad	3
Bemessungsstoßspannung	4 kV
Verriegelbar	selbstverriegelnd (mit Werkzeug lösbar)
Codierfarbe / Kontakteinsatz	türkisblau
Polkennzeichnung	D1, D2, L, PE, N
Farbe des separaten Adapterstücks (falls vorhanden)	schwarz

Anschlussdaten

Anschlussquerschnitt eindrätig mm ² max.	4 mm ²
Anschlussquerschnitt eindrätig mm ² min.	0,75 mm ²
Anschlussquerschnitt feindrätig mm ² max.	4 mm ²
Anschlussquerschnitt feindrätig mm ² min.	0,75 mm ²
Anschlüsse pro Pol	1
Abisolierlänge	8 mm

Ausführung

Ausführung	Buchse
Anschlussart	Schraubanschluss
Anschluss Gewinde	M20
Steckrichtung	gerade
Schutzart (IP)	IP66/68 (3m;2h) /IP69
Gehäusewandstärke 2 (min.)	0,5 mm
Gehäusewandstärke (max.)	8 mm

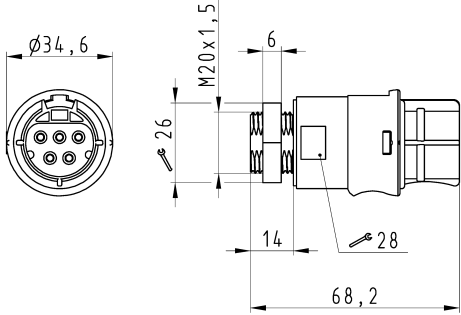
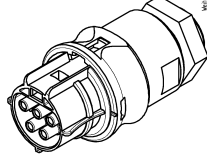
Werkstoff

Werkstoff des Gehäuses	Polyamid
Halogenfrei	ja
Kontaktmaterial	CuZn
Brandlast	0,211 kWh
Isolierteil Dauertemperaturbeständigkeit	100 °C
Oberflächenbehandlung	versilbert

Abmessungen

Länge	68,2 mm
Breite	34,6 mm
Höhe	34,6 mm

Technische Zeichnung

 <p style="font-size: small; margin-top: 10px;">Deffnungsmassbild siehe 96.031.2053.1 14K opening dimension see 96.031.2053.1 14K</p>	<p style="text-align: center;">Auslieferungszustand delivery status</p>  <p style="text-align: center; font-weight: bold;">Verpackungseinheit: je 100 Stück packaging unit: per 100</p> <table border="1" style="width: 100%; border-collapse: collapse; margin-top: 10px;"> <tr> <td style="font-size: x-small;">96.051.6053.6</td> <td style="font-size: x-small;">RST2015S B1 M00 A TB04</td> <td style="font-size: x-small;">türkisblau /turquoise blue</td> </tr> <tr> <td style="font-size: x-small;">Bestellnummer /Order number</td> <td style="font-size: x-small;">Typ /Type</td> <td style="font-size: x-small;">Farbe /Color</td> </tr> <tr> <td colspan="3" style="font-size: x-small; text-align: center;">Weitere Daten siehe KATALOG oder eKatalog. Additional data see CATALOG or eCatalog.</td> </tr> <tr> <td colspan="3" style="font-size: x-small; text-align: center;">www.wieland-electric.com eshop@wieland-electric.com</td> </tr> </table>	96.051.6053.6	RST2015S B1 M00 A TB04	türkisblau /turquoise blue	Bestellnummer /Order number	Typ /Type	Farbe /Color	Weitere Daten siehe KATALOG oder eKatalog. Additional data see CATALOG or eCatalog.			www.wieland-electric.com eshop@wieland-electric.com																																						
96.051.6053.6	RST2015S B1 M00 A TB04	türkisblau /turquoise blue																																															
Bestellnummer /Order number	Typ /Type	Farbe /Color																																															
Weitere Daten siehe KATALOG oder eKatalog. Additional data see CATALOG or eCatalog.																																																	
www.wieland-electric.com eshop@wieland-electric.com																																																	
<table border="1" style="width: 100%; border-collapse: collapse; font-size: x-small;"> <tr> <td colspan="2">Tolerierung Size 120 14405 Toleranz system Size 120 14425</td> <td colspan="2">Tolerierung Size 120 14405 Toleranz system Size 120 14425</td> </tr> <tr> <td colspan="2">This ISO-standard describes the envelope principle. According to the envelope principle the deviations of form and position are limited by the size tolerances.</td> <td colspan="2">This ISO-standard describes the envelope principle. According to the envelope principle the deviations of form and position are limited by the size tolerances.</td> </tr> <tr> <td colspan="2">Tolerances must be observed in all dimensions unless otherwise specified.</td> <td colspan="2">Tolerances must be observed in all dimensions unless otherwise specified.</td> </tr> <tr> <td colspan="2">General tolerance</td> <td colspan="2">General tolerance</td> </tr> <tr> <td colspan="2">CAD - drawing, no manual modifications allowed</td> <td colspan="2">CAD - drawing, no manual modifications allowed</td> </tr> <tr> <td colspan="2">Ersatz für/Replacement for: -</td> <td colspan="2">Ersatz für/Replacement for: -</td> </tr> <tr> <td colspan="2">Blatt: 1 von 1</td> <td colspan="2">Blatt: 1 von 1</td> </tr> <tr> <td colspan="2">Index</td> <td colspan="2">Index</td> </tr> <tr> <td colspan="2">www.wieland-electric.com</td> <td colspan="2">www.wieland-electric.com</td> </tr> <tr> <td colspan="2">Type</td> <td colspan="2">Type</td> </tr> <tr> <td colspan="2">Benennung/Title</td> <td colspan="2">Benennung/Title</td> </tr> <tr> <td colspan="2"></td> <td colspan="2" style="text-align: center;">BUCHSENTEIL female connector</td> </tr> </table>		Tolerierung Size 120 14405 Toleranz system Size 120 14425		Tolerierung Size 120 14405 Toleranz system Size 120 14425		This ISO-standard describes the envelope principle. According to the envelope principle the deviations of form and position are limited by the size tolerances.		This ISO-standard describes the envelope principle. According to the envelope principle the deviations of form and position are limited by the size tolerances.		Tolerances must be observed in all dimensions unless otherwise specified.		Tolerances must be observed in all dimensions unless otherwise specified.		General tolerance		General tolerance		CAD - drawing, no manual modifications allowed		CAD - drawing, no manual modifications allowed		Ersatz für/Replacement for: -		Ersatz für/Replacement for: -		Blatt: 1 von 1		Blatt: 1 von 1		Index		Index		www.wieland-electric.com		www.wieland-electric.com		Type		Type		Benennung/Title		Benennung/Title				BUCHSENTEIL female connector	
Tolerierung Size 120 14405 Toleranz system Size 120 14425		Tolerierung Size 120 14405 Toleranz system Size 120 14425																																															
This ISO-standard describes the envelope principle. According to the envelope principle the deviations of form and position are limited by the size tolerances.		This ISO-standard describes the envelope principle. According to the envelope principle the deviations of form and position are limited by the size tolerances.																																															
Tolerances must be observed in all dimensions unless otherwise specified.		Tolerances must be observed in all dimensions unless otherwise specified.																																															
General tolerance		General tolerance																																															
CAD - drawing, no manual modifications allowed		CAD - drawing, no manual modifications allowed																																															
Ersatz für/Replacement for: -		Ersatz für/Replacement for: -																																															
Blatt: 1 von 1		Blatt: 1 von 1																																															
Index		Index																																															
www.wieland-electric.com		www.wieland-electric.com																																															
Type		Type																																															
Benennung/Title		Benennung/Title																																															
		BUCHSENTEIL female connector																																															