

# PN3592



## Drucksensor mit Display

PN-100-SEG14-MFRKG/US/ IV



- 1 alphanumerische Anzeige 4-stellig rot / grün
- 2 LEDs Anzeigeeinheit / Schaltzustand
- 3 Programmiertaste
- 4 Gehäuseoberteil drehbar 345°
- 5 Dichtung



### Produktmerkmale

Ausgangssignal	Schaltsignal; Analogsignal; IO-Link; (konfigurierbar)		
Messbereich	0...100 bar	0...1450 psi	0...10 MPa
Prozessanschluss	Gewindeanschluss G 1/4 Außengewinde (DIN EN ISO 1179-2); InnengewindeM5		

### Einsatzbereich

Besondere Eigenschaft	Vergoldete Kontakte		
Messelement	keramisch-kapazitive Druckmesszelle		
Applikation	für den industriellen Einsatz		
Medien	Flüssige Medien		
Bedingt verwendbar für	Einsatz in gasförmigen Medien bei Drücken > 25 bar nur auf Anfrage		
Mediumtemperatur [°C]	-25...80		
Druckfestigkeit	300 bar	4350 psi	30 MPa
Min. Berstdruck	650 bar	9400 psi	65 MPa
Vakuumfestigkeit [mbar]	-1000		
Druckart	Relativdruck		



## Drucksensor mit Display

PN-100-SEG14-MFRKG/US/ IV

Elektrische Daten				
Betriebsspannung	[V]	18...30 DC; (nach EN 50178 SELV/PELV)		
Stromaufnahme	[mA]	< 35		
Min. Isolationswiderstand	[MΩ]	100; (500 V DC)		
Schutzklasse		III		
Verpolungsschutz		ja		
Bereitschaftsverzögerungszeit	[s]	0,3		
Watchdog integriert		ja		
Ein-/Ausgänge				
Anzahl der Ein- und Ausgänge		Anzahl der digitalen Ausgänge: 1; Anzahl der analogen Ausgänge: 1		
Ausgänge				
Gesamtzahl Ausgänge		2		
Ausgangssignal		Schaltsignal; Analogsignal; IO-Link; (konfigurierbar)		
Elektrische Ausführung		PNP		
Anzahl der digitalen Ausgänge		1		
Ausgangsfunktion		Schließer / Öffner; (parametrierbar)		
Max. Spannungsabfall Schaltausgang DC	[V]	2,5		
Dauerhafte Strombelastbarkeit des Schaltausgangs DC	[mA]	150; (200 (...60 °C) 250 (...40 °C))		
Schaltfrequenz DC	[Hz]	< 170		
Anzahl der analogen Ausgänge		1		
Analogausgang Strom	[mA]	4...20		
Max. Bürde	[Ω]	500		
Analogausgang Spannung	[V]	0...10		
Min. Lastwiderstand	[Ω]	2000		
Kurzschlussschutz		ja		
Ausführung Kurzschlussschutz		getaktet		
Überlastfest		ja		
Mess-/Einstellbereich				
Messbereich		0...100 bar	0...1450 psi	0...10 MPa
Factory setting / CMPT = 2				
Schaltpunkt SP		1...100 bar	10...1450 psi	0,1...10 MPa
Rückschaltpunkt rP		0,5...99,5 bar	5...1445 psi	0,05...9,95 MPa
Min. Abstand zwischen SP und rP		0,5 bar	10 psi	0,05 MPa
In Schritten von		0,5 bar	5 psi	0,05 MPa

# PN3592



## Drucksensor mit Display

PN-100-SEG14-MFRKG/US/ IV

Status_B High Resolution / CMPT = 3			
Schaltpunkt SP	0,8...100 bar	12...1450 psi	0,08...10 MPa
Rückschaltpunkt rP	0,3...99,5 bar	5...1443 psi	0,03...9,95 MPa
Min. Abstand zwischen SP und rP	0,5 bar	0,8 psi	0,05 MPa
In Schritten von	1 bar	1 psi	0,1 MPa
Genauigkeit / Abweichungen			
Schaltpunktgenauigkeit [% der Spanne]	< ± 0,5		
Wiederholgenauigkeit [% der Spanne]	< ± 0,1; (bei Temperaturschwankungen < 10 K)		
Kennlinienabweichung [% der Spanne]	< ± 0,25 (BFSL) / < ± 0,5 (LS); (BFSL = Best Fit Straight Line (Kleinstwerteeinstellung); LS = Grenzpunkteinstellung)		
Hysteresabweichung [% der Spanne]	< ± 0,25		
Langzeitstabilität [% der Spanne]	< ± 0,05; (pro 6 Monate)		
Temperaturkoeffizient Nullpunkt [% der Spanne / 10 K]	< ± 0,2; (-0...80 °C)		
Temperaturkoeffizient Spanne [% der Spanne / 10 K]	< ± 0,2; (-0...80 °C)		
Reaktionszeiten			
Ansprechzeit [ms]	< 3		
Einstellbare Verzögerungszeit dS, dr [s]	0...50		
Dämpfung Schaltausgang dAP [s]	0...4		
Dämpfung Analogausgang dAA [s]	0...4		
Max. Anstiegszeit Analogausgang [ms]	3		
Software / Programmierung			
Parametriermöglichkeiten	Hysteres / Fenster; Schließer / Öffner; Schalt-/Rückschaltverzögerung; Dämpfung; Anzeigeeinheit; Strom-/Spannungsausgang		



## Drucksensor mit Display

PN-100-SEG14-MFRKG/US /V

Schnittstellen		
Kommunikationsschnittstelle	IO-Link	
Übertragungstyp	COM2	
IO-Link Revision	1.1	
SDCI-Norm	IEC 61131-9	
SIO-Mode	ja	
Benötigte Masterportklasse	A	
Prozessdaten analog	1	
Prozessdaten binär	1	
Unterstützte DeviceIDs	Betriebsart	DeviceID
	Factory setting / CMPT = 2	429 d / 00 01 ad h
	Status_B High Resolution / CMPT = 3	608 d / 00 02 60 h
Hinweis	Weitere Informationen entnehmen Sie der IODD-PDF-Datei unter "Downloads"	
Factory setting / CMPT = 2		
Profile	Smart Sensor: Process Data Variable; Device Identification, Device Diagnosis	
Min. Prozesszykluszeit [ms]	2,3	
IO-Link-Auflösung Druck [bar]	0,1	
IO-Link Prozessdaten (zyklisch)	Funktion	Bitlänge
	Druck	14
	Binäre Schaltinformationen	1
IO-Link Funktionen (azyklisch)	Anwendungsspezifische Markierung	
Status_B High Resolution / CMPT = 3		
Profile	Smart Sensor ED2: Digital Measuring Sensor (0x000A), Identification and Diagnosis (0x4000)	
Min. Prozesszykluszeit [ms]	3	
IO-Link-Auflösung Druck [bar]	0,05	
IO-Link Prozessdaten (zyklisch)	Funktion	Bitlänge
	Druck	16
	Gerätestatus	4
	Binäre Schaltinformationen	1
IO-Link Funktionen (azyklisch)	Anwendungsspezifische Markierung	
Umgebungsbedingungen		
Umgebungstemperatur [°C]	-25...80	
Lagertemperatur [°C]	-40...100	
Schutzart	IP 65; IP 67	
Zulassungen / Prüfungen		
EMV	DIN EN 61000-6-2	
	DIN EN 61000-6-3	
Schockfestigkeit	DIN EN 60068-2-27	50 g (11 ms)
Vibrationsfestigkeit	DIN EN 60068-2-6	20 g (10...2000 Hz)
MTTF [Jahre]	225	
UL-Zulassung	Zulassungsnummer UL	J005
Druckgeräterichtlinie	Gute Ingenieurpraxis; verwendbar für Medien der Fluidgruppe 2; Medien der Fluidgruppe 1 auf Anfrage	

# PN3592



## Drucksensor mit Display

PN-100-SEG14-MFRKG/US/ IV

Mechanische Daten	
Gewicht [g]	295,5
Werkstoffe	1.4404 (Edelstahl / 316L); PBT+PC-GF30; PBT-GF20; PC
Werkstoffe in Kontakt mit dem Medium	1.4404 (Edelstahl / 316L); Al2O3 (Keramik); FKM
Min. Druckzyklen	100 Millionen
Anzugsdrehmoment [Nm]	25...35; (empfohlenes Drehmoment; Abhängig von Schmierung, Dichtung und Druckbelastung)
Prozessanschluss	Gewindeanschluss G 1/4 Außengewinde (DIN EN ISO 1179-2); InnengewindeM5
Dichtung Prozessanschluss	FKM (nach DIN 3869)
Drosselement vorhanden	nein (nachrüstbar)

Anzeigen / Bedienelemente		
Anzeige	Anzeigeeinheit	3 x LED, grün (bar, psi, MPa)
	Schaltzustand	1 x LED, gelb
	Messwerte	alphanumerische Anzeige, rot / grün 4-stellig

Bemerkungen	
Verpackungseinheit	1 Stück

### Elektrischer Anschluss

Steckverbindung: 1 x M12; Kontakte: vergoldet



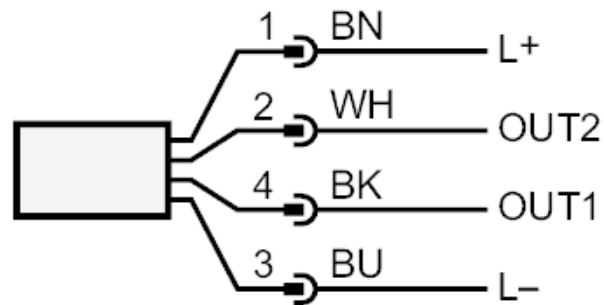
# PN3592



## Drucksensor mit Display

PN-100-SEG14-MFRKG/US/ IV

### Anschluss



OUT1	Schaltausgang
OUT2	Analogausgang
	Adernfarben :
BK =	schwarz
BN =	braun
BU =	blau
WH =	weiß