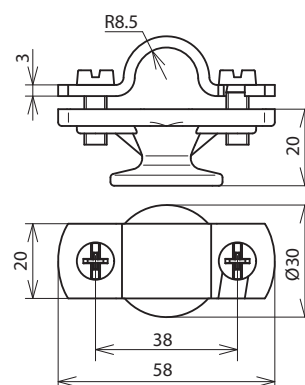
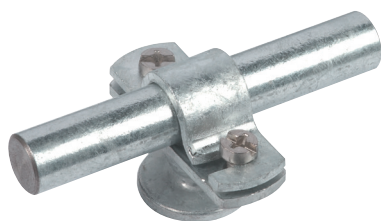


SH ZS 16 M8 V2A (275 116)



Maßbild SH ZS 16 M8 V2A

<b>Typ</b>	<b>SH ZS 16 M8 V2A</b>
<b>Art.-Nr.</b>	<b>275 116</b>
Leitungshalter Aufnahme Rd	16 mm
Leitungsführung	fest
Gewinde Leitungshalter	M8
Bauhöhe Leitungshalter	20 mm
Werkstoff Überleger	<b>St/tZn</b>
Werkstoff Unterteil	<b>ZG</b>

**Stammdaten**

Nettogewicht	96.000 g/st
Zolltarifnummer (Komb. Nomenklatur EU)	85389099
GTIN (EAN)	4013364095823
VPE	50 ST

Änderungen in Form und Technik, bei Maßen, Gewichten und Werkstoffen behalten wir uns im Sinne des Fortschrittes der Technik vor. Die Abbildungen sind unverbindlich.