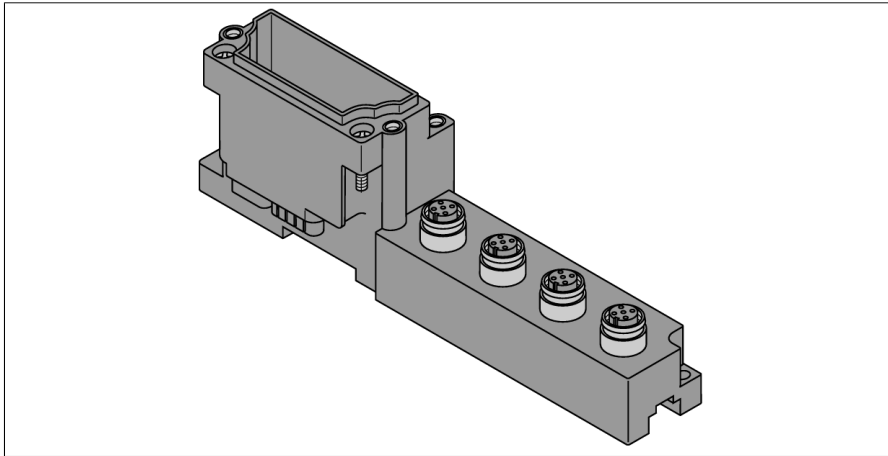


BL67 Basismodul

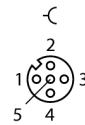
4 x M12 Steckverbinder, 5-polig, paired

BL67-B-4M12-P



- Passive Anschlußkomponenten für Sensoren und Aktuatoren
- Schneller Austausch der Elektronik bei stehender Verdrahtung
- Mechanische Kodierung verhindert versehentliches Stecken eines falschen Elektronikmoduls
- Schutzart IP67
- M12 Anschlusstechnik
- 5 - polig
- 4 Steckplätze
- paarweise belegt

Anschlussbild



Funktionsprinzip

Eine Pinbelegung bzw. Signalzuordnung ergibt sich erst aus der Kombination mit einem Elektronikmodul. Die Pinbelegungen und Anschlussbilder befinden sich auf dem Datenblatt der jeweiligen Elektronikmodule.

Die BL67-Basismodule werden Modul für Modul rechts an das Gateway angereiht und durch je zwei Schrauben mit dem Gateway oder dem jeweils linken Modul fixiert. Dazu ist keine Montageplatte erforderlich. So entsteht eine stabile, mechanische Einheit. Diese kann dann auf Hutschine oder direkt auf der Maschine montiert werden.

Die Basismodule dienen zum Anschluss der Feldgeräte und sind mit unterschiedlicher Anschlusstechnik (M8, M12, M23 und 7/8") verfügbar.

Hinweis

Weitere technische Daten wie z.B. der Temperaturbereich werden durch die Elektronikmodule bestimmt und sind auf deren Datenblättern vermerkt.

Typenbezeichnung	BL67-B-4M12-P
Ident-Nr.	6827195
Gehäusematerial	Polycarbonat brandgeschützt (PC V0)
Gehäusefarbe	grau (RAL 7015)
Anziehdrehmoment Befestigungsschraube	0.9...1.2 Nm
Hutschienenmontage	Ja, Achtung: Position ist nicht mittig
Direktmontage	zwei Montagelöcher, 6 mm Ø
Anziehdrehmoment Überwurfmutter Sensorsteckverbinder	0.8...1.0 Nm
Steckverbinder A	Flanschkupplung, M12x1, schraubbar
Flanschgehäuse	Messing, CuZn, vernickelt
Kontaktträger	Kunststoff, TPU, Schwarz
Kontakte	Metall, CuZn, vergoldet
Dichtung Einschraubgewinde	Kunststoff, FPM
Isolationswiderstand	$\geq 10^8 \Omega$
Durchgangswiderstand	$\leq 5 \text{ m}\Omega$
Verschmutzungsgrad	3
Polzahl	5
Strombelastbarkeit	4A
Bemessungsspannung	60 V
Schutzklasse	IP67, nur im verschraubten bzw. gesteckten Zustand
Mechanische Lebensdauer	> 100 Steckzyklen