

Installations- und Betriebsanleitung

abalight LED Einbaudownlight SMART 160, 200, 230

Vor der Inbetriebnahme

Diese Bedienungsanleitung ist Bestandteil des Produktes und enthält wichtige Hinweise zur Inbetriebnahme und Handhabung. Alle Anweisungen müssen sorgfältig befolgt werden. **Einbau und Montage des Downlights dürfen nur von einer Elektrofachkraft durchgeführt werden.** Beachten Sie im Rahmen der Installation die Vorschriften für Arbeitssicherheit und Gesundheitsschutz sowie die Sicherheitsvorschriften für Niederspannungsanlagen gemäß VDE 0100. Vor Beginn der Installationsarbeiten ist der betreffende Anlagenteil unter Einhaltung der fünf Sicherheitsregeln freizuschalten. Prüfen Sie das Downlight vor der Installation auf Transportschäden und nehmen Sie es im Falle eines offensichtlichen Schadens nicht in Betrieb.

Anwendungsbereich

Das LED Downlight ist für den Deckeneinbau im Innenbereich vorgesehen. Verwenden Sie das Downlight nicht in Feuchträumen. Dort kann Wasser am Downlight sowie im LED Treiber kondensieren und zu Fehlfunktionen oder Kurzschlüssen führen. Der Bereich für die Umgebungstemperatur beträgt -25 bis +45° C. Für einen ausreichenden Abstand des Downlights und des Treibers zu angrenzenden Bauteilen ist zu sorgen (siehe Tabelle 1). **Die Schutzart IP 44 erreicht das Downlight nur im eingebauten Zustand in der Decke von unten.**

Lieferumfang

- abalight LED Downlight SMART 160, 200, oder 230.
- Diese Installations- und Betriebsanleitung.
- Der zum Betrieb erforderliche LED Konstantstromtreiber ist nicht Bestandteil des Lieferumfangs, er muss gesondert bestellt werden.

Produktmerkmale und Produktvarianten

Das abalight LED Downlight SMART verfügt über ein Gehäuse aus Aluminiumdruckguss mit passivem Wärmemanagement, das für ein ausreichendes Thermomanagement sorgt.

Der Aluminium-Deckenring mit Bajonettverschluss und eingelegter ESG-Abdeckscheibe verschließt das Downlight in der Schutzart IP 44 von unten.

Das Downlight fällt aufgrund des separaten LED Treibers und der Betriebsspannung von <50 VDC nicht unter die Niederspannungsrichtlinie. Es erfüllt dennoch die einschlägigen Sicherheitsvorschriften, einschließlich der Vorschriften für photobiologische Sicherheit (Gefahrengruppe 0) und EMF-Vorschriften. In Verbindung mit einem abalight LED Treiber (s. Treibermatrix LED Downlights) erfüllt das Downlight die EMV-Richtlinie. Bedingt durch den modularen Aufbau und die damit verbundene Variantenvielfalt (Reflektoren / Lichtfarben) sind alle weiteren technischen Merkmale und Daten bezüglich der Downlights, Treiber und Zubehör dem jeweiligen Datenblatt zu entnehmen und nach Bauabschluss in der Baudokumentation zusammen mit der jeweiligen Installations- und Betriebsanleitung zu hinterlegen.



Abb. 2: LED Downlight SMART



	SMART 160	SMART 200	SMART 230
DA	Ø 148 mm	Ø 188 mm	Ø 212 mm
DR	Ø 165 mm	Ø 200 mm	Ø 230 mm
GH	100 mm	100 mm	100 mm
ET	125 mm	125 mm	125 mm
DS	30 mm	30 mm	30 mm
MGH	75 mm	75 mm	75 mm
MGV	25 mm	25 mm	25 mm
Gewicht	580 g	780 g	780 g
Max. Stromstärke	1050 mA	1200 mA	1200 mA

Tabelle 1 – Einbaudaten

DA = Deckenausschnitt, DR = Deckenring, GH = Gehäusehöhe, ET = Einbautiefe, DS = maximale Deckenstärke, MGH = Min. Abstand zu Gebäudeteilen in der Horizontalen, MGV = Mindestabstand zu Gebäudeteilen in der Vertikalen

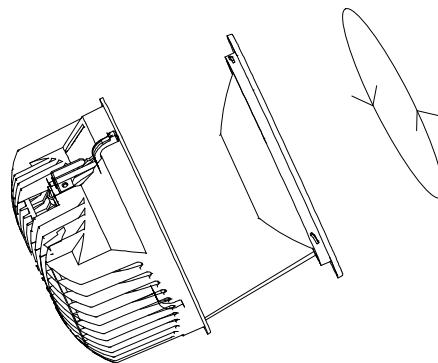


Abb. 1: Bajonettverschluss

Installation

1. Lagern Sie das LED Downlight nach Möglichkeit während Sie den Deckenausschnitt herstellen in einem gesonderten Raum, um eine Verschmutzung zu vermeiden.
2. Schaffen Sie mittels geeigneter Werkzeuge den runden Deckenausschnitt mit möglichst geringer Toleranz.
3. Schalten Sie die Elektroanlage spannungsfrei.
4. Schließen Sie den LED Treiber primärseitig an (unter Einhaltung der VDE 0100) und legen ihn auf die Decke. Achten Sie darauf die maximale Stromstärke am Treiber einzustellen (siehe Tabelle 1), sowie auf eine ausreichende Belüftung des Treibers.
5. Öffnen Sie den Bajonettverschluss des Downlights durch eine Linksdrehung des Deckenrings (Abb. 3).
6. Verbinden Sie das Downlight sekundärseitig über die Stecker mit dem LED Treiber (Plug & Play)
7. Schieben sie das Downlight in den Deckenausschnitt und befestigen Sie das es über die 2-Punkt Schraubbefestigung (Abb. 5). Achten sie darauf, dass die Decke an den Auflagepunkten keine Beschädigung aufweist. Ziehen Sie die Schrauben im Gehäuse nur so fest, dass sie einen leichten Widerstand spüren.
8. Schließen Sie den Bajonettverschluss des Deckenrings durch eine Rechtsdrehung.

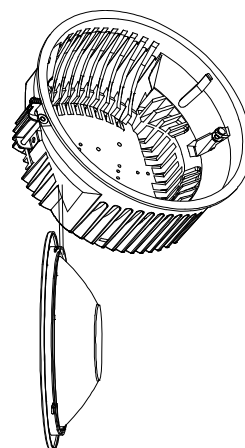


Abb. 3

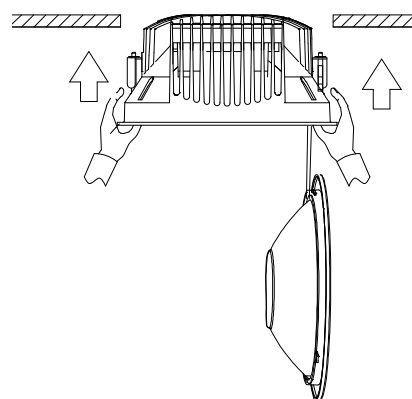


Abb. 4

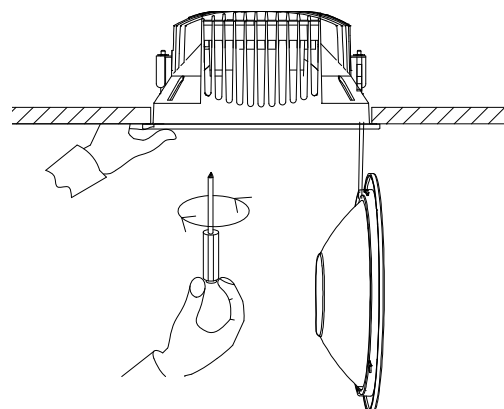


Abb. 5

Lagerung, Wartung und Pflege

Bewahren Sie die Produkte außerhalb der Reichweite von Kindern auf. Die Lagertemperatur beträgt -40 bis $+80^{\circ}$ C. Schützen Sie die Produkte vor Feuchtigkeit. Trennen Sie die Produkte vor dem Reinigen von anderen Komponenten und verwenden Sie keine aggressiven Reiniger. Fordern Sie bei der Verwendung von Desinfektionsmitteln eine gesonderte Herstellerinformation an.

Entsorgungshinweise

Kompaktleuchtstofflampen herkömmlicher Downlights sind Sondermüll und müssen bruchsicher verpackt werden. abalight LED Downlights und LED Treiber sind RoHS konform, gehören nicht in den Hausmüll und müssen bei einer Sammelstelle für Elektroaltgeräte oder Ihrem Fachhändler abgegeben werden.

Haftungsausschluss

Bei Schäden, die durch Nichtbeachtung der Bedienungsanleitung verursacht werden, erlischt jeglicher Gewährleistungsanspruch. Bei Nichtbeachtung der Hinweise und unsachgemäße Bedienung wird für Folge-, Sach- und Personenschäden keine Haftung übernommen.

Referenzen / Verweise

Technische Änderungen sind vorbehalten. Vergewissern Sie sich, dass Sie immer den neuesten Stand der Informationen verwenden. Aktuelle Informationen finden Sie unter www.abalight.de.

abalight GmbH
Daruper Straße 2
D-48727 Billerbeck

Tel. +49 (0) 2543-218898-0
Fax +49 (0) 2543-218898-19
info@abalight.de

www.abalight.de
facebook.com/abalight

abalight
lichtinnovationen