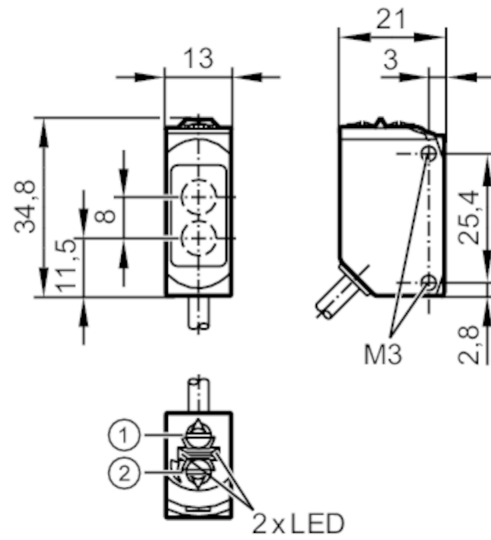


O6T402



Reflexlichttaster

O6T-FPKG/5M



- 1 Schalter Ausgangsfunktion
- 2 Potentiometer Empfindlichkeit Empfänger in oberer Optik Sender in unterer Optik



Produktmerkmale

Lichtart	Rotlicht
Gehäuse	Quaderförmig
Abmessungen [mm]	34,8 x 13 x 21

Einsatzbereich

Funktionsprinzip	Reflexlichttaster
Applikation	Geeignet für den Einsatz in der Werkzeugmaschinenindustrie

Elektrische Daten

Betriebsspannung [V]	10...30 DC
Stromaufnahme [mA]	16; ((24 V))
Schutzklasse	III
Verpolungsschutz	ja
Lichtart	Rotlicht
Wellenlänge [nm]	633



Reflexlichttaster

O6T-FPKG/5M

Ausgänge		
Elektrische Ausführung	PNP	
Ausgangsfunktion	Hell-/Dunkelschaltung; (umschaltbar)	
Max. Spannungsabfall Schaltausgang DC [V]	2,5	
Dauerhafte Strombelastbarkeit des Schaltausgangs DC [mA]	100	
Schaltfrequenz DC [Hz]	1000	
Kurzschlussschutz	ja	
Ausführung Kurzschlussschutz	getaktet	
Erfassungsbereich		
Tastweite [mm]	5...500; (weißes Papier 200 x 200 mm 90 % Remission)	
Reich-/Tastweite einstellbar	ja	
Max. Lichtfleckdurchmesser [mm]	15	
Lichtfleckabmessungen gelten für	bei maximaler Tastweite	
Erfassungsbereich Endwert [mm]	100...500	
Umgebungsbedingungen		
Umgebungstemperatur [°C]	-25...60	
Schutzart	IP 65; IP 67; IP 68	
Zulassungen / Prüfungen		
EMV	EN 60947-5-2	
MTTF [Jahre]	896	
UL-Zulassung	Zulassungsnummer UL E018	
Mechanische Daten		
Gewicht [g]	140	
Gehäuse	Quaderförmig	
Abmessungen [mm]	34,8 x 13 x 21	
Werkstoffe	Gehäuse: 1.4404 (Edelstahl / 316L); Kunststoff: PPSU; Dichtung: FKM	
Optikwerkstoff	PMMA	
Ausrichtung Optik	seitliche Optik	
Anzeigen / Bedienelemente		
Anzeige	Schaltzustand	1 x LED, gelb
	Betrieb	1 x LED, grün
Bemerkungen		
Bemerkungen	Betriebsspannung "supply class 2" gemäß cULus	
Verpackungseinheit	1 Stück	

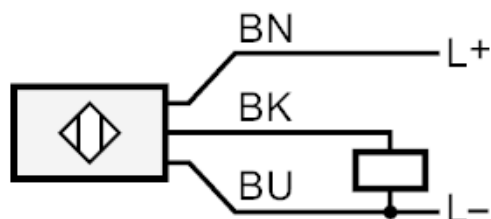
Reflexlichttaster

O6T-FPKG/5M

Elektrischer Anschluss

Kabel: 5 m, PUR; 3 x 0,25 mm²

Anschluss

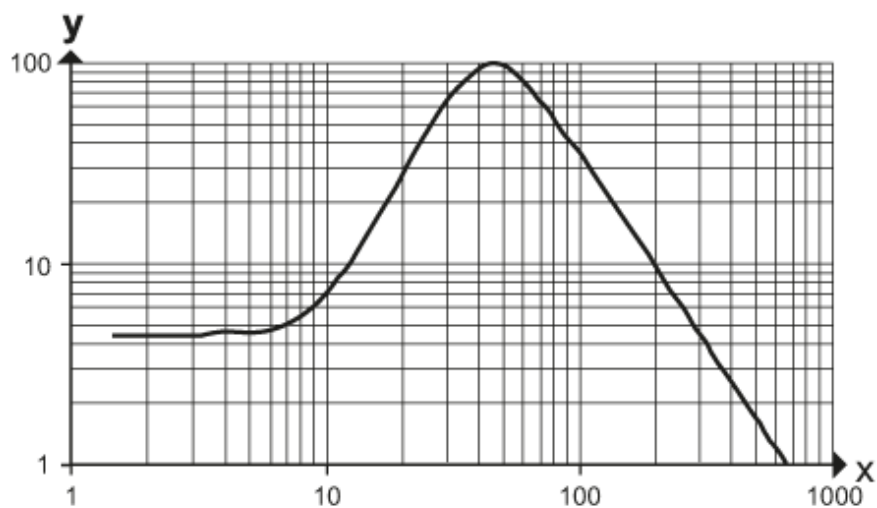


Adernfarben :

BN = braun
BK = schwarz
BU = blau

Diagramme und Kurven

Funktionsreservekurve



x: Abstand [mm]

y: Funktionsreservefaktor