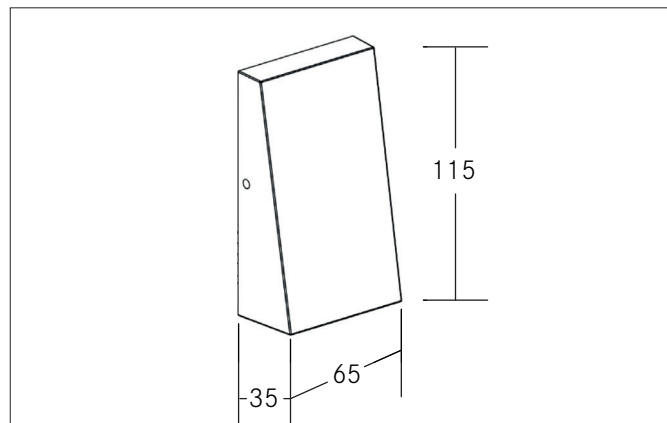


DAR LED-Wandanbauleuchte, IP54

Artikel-Nr. 65031103

Licht.
Für Generationen.



Ausschreibungstext

LED-Wandanbauleuchte, IP54, strukturgraphit, rechteckig. Ausführung in kompakter Bauform für die harmonische Implementierung in stimmige, architektonische Raumkonzepte. Lichtaustritt direkt. Montageart: Anbaumontage, Montageort: Wandmontage, Material: Aluminium / Glas, Schutzart raumseitig: nach DIN EN 60529: IP54, Schutzklasse: (EN 61140) I, Spannung: 230V AC 50Hz, Leistung: 3 W, Anzahl der Leuchtmittel / Fassungen: 1 Stück, Lichtstrom: 315 lm, Farbtemperatur: von 2.950 K bis 3.050 K, Lichtfarbe: weiß, Abstrahlwinkel: 106°, Verstellbarkeit: nicht verstellbar, Mit Betriebsgerät: Ja, Art der Dimmung: schaltbar.

| Artikeldaten | |
|---------------------------|--|
| Artikel-Nr. | 65031103 |
| GTIN | 4251433982777 |
| Serienname | DAR |
| Kurzbeschreibung | LED-Wandanbauleuchte, IP54 |
| Material | Aluminium / Glas |
| Farbe | graphit |
| Ausführung der Oberfläche | struktur |
| Form | rechteckig |
| Länge | 35 mm |
| Breite | 65 mm |
| Aufbauhöhe | 125 mm |
| Lieferumfang | inkl. Konverter zum Anschluss an 230 V-Netzspannung, schaltbar |
| Nettogewicht | 0,211 kg |

DAR LED-Wandanbauleuchte, IP54

Artikel-Nr. 65031103

Licht.
Für Generationen.

| Lichttechnik | |
|-----------------|---------------|
| Farbtemperatur | 3.000 K |
| Lichtfarbe | weiß |
| Lichtaustritt | direkt |
| Lichtstrom | 315 lm |
| Systemeffizienz | 105 lm/W |
| Farbtoleranz | McAdam-Step 3 |
| Farbwiedergabe | CRI > 80 |
| Abstrahlwinkel | 106° |
| Lichtverteilung | symmetrisch |

| Betriebstechnik Leuchte | |
|-----------------------------|---|
| Systemleistung | 3 W |
| Spannungsart | AC |
| AC Nennspannung max. | 230 V |
| Frequenz max. | 50 Hz |
| Frequenz min. | 50 Hz |
| Leuchtmittel | LED |
| Schutzklasse | I |
| Schutzart raumseitig | IP54 |
| Ansteuerung | schaltbar |
| Leuchtmittelwechsel möglich | Die Lichtquelle dieser Leuchte darf nur vom Hersteller oder einem von ihm beauftragten Servicetechniker oder einer vergleichbar qualifizierten Person ersetzt werden. |

| Montagetechnik | |
|------------------------------------|-------------------|
| Montageart | Anbaumontage |
| Montageort | Wandmontage |
| Verstellbarkeit | nicht verstellbar |
| Weitere Hinweise | Outdoor |
| Geeignet für Durchgangsverdrahtung | Nein |

| Logistische Daten | |
|------------------------------------|---|
| Bruttogewicht | 5,5 kg |
| Länge Verpackung | 200 mm |
| Breite Verpackung | 150 mm |
| Höhe Verpackung | 150 mm |
| Entsorgung am Ende der Lebensdauer | Das Produkt darf nicht mit dem Hausmüll entsorgt werden. Sie sind verpflichtet, solche Elektro-Altgeräte separat zu entsorgen. Informieren Sie sich bitte bei Ihrer Kommune über die Möglichkeiten der geregelten Entsorgung. Mit der getrennten Entsorgung führen Sie die Altgeräte dem Recycling oder anderen Formen der Wiederverwertung zu. Sie helfen damit zu vermeiden, dass u. U. belastende Stoffe in die Umwelt gelangen. |