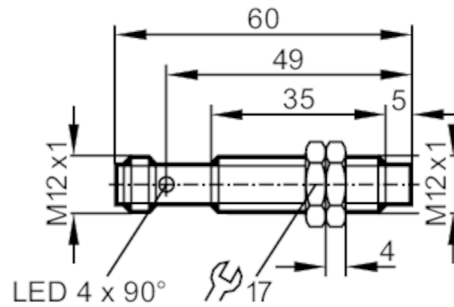




## Induktiver AS-Interface Sensor

IFK2007-ASI /M/US-104



### Produktmerkmale

Elektrische Ausführung	AS-i
Schaltabstand [mm]	7
Gehäuse	Gewindebauform
Abmessungen [mm]	M12 x 1 / L = 60

### Einsatzbereich

Besondere Eigenschaft	Vergoldete Kontakte
Applikation	Einsatz in Werkzeugmaschinen, Kühl- und Schmiermitteln

### Elektrische Daten

Betriebsspannung [V]	26,5...31,6 DC
Stromaufnahme [mA]	< 30
Schutzklasse	III
Verpolungsschutz	ja
Max. Bereitschaftsverzögerungszeit [ms]	1000

### Ausgänge

Elektrische Ausführung	AS-i
Schaltfrequenz DC [Hz]	100

### Erfassungsbereich

Schaltabstand [mm]	7
Realschaltabstand Sr [mm]	7 ± 10 %
Arbeitsabstand [mm]	0...5,7

### Genauigkeit / Abweichungen

Korrekturfaktor	Stahl: 1 / Edelstahl: 0,7 / Messing: 0,5 / Aluminium: 0,5 / Kupfer: 0,4
Hysterese [% von Sr]	1...20
Schaltpunktdrift [% von Sr]	-10...10

### Umgebungsbedingungen

Umgebungstemperatur [°C]	-25...70
Schutzart	IP 68; ("Coolant")



## Induktiver AS-Interface Sensor

IFK2007-ASI /M/US-104

Zulassungen / Prüfungen					
EMV	EN 61000-4-2 ESD		4 kV CD / 8 kV AD		
	EN 61000-4-3 HF gestrahlt		10 V/m		
	EN 61000-4-4 Burst		2 kV		
	EN 61000-4-6 HF leitungsgebunden		10 V		
	EN 55011		Klasse B		
MTTF	[Jahre]	1679			
UL-Zulassung	Ta		-25...70 °C		
	Enclosure type		Type 1		
	Spannungsversorgung		Limited Voltage/Current		
	File Nummer UL		E174191		
AS-i Kennwerte					
AS-i Version	2.1				
Erweiterter Adressmodus möglich	ja				
AS-i E/A-Konfiguration	[hex]	0			
AS-i ID-Code	[hex]	A.F			
AS-i Zertifikat	57101				
Belegung der Datenbits	Bezeichnung	Schaltsignal	nicht verwendet	nicht verwendet	nicht verwendet
	Zustand = 0	Target außerhalb des aktiven Bereichs	-	-	-
	Zustand = 1	Target innerhalb des aktiven Bereichs	Defaultwert	Defaultwert	Defaultwert
Mechanische Daten					
Gewicht	[g]	32,8			
Gehäuse	Gewindebauform				
Einbauart	nicht bündig einbaubar				
Abmessungen	[mm]	M12 x 1 / L = 60			
Gewindebezeichnung	M12 x 1				
Werkstoffe	1.4404 (Edelstahl / 316L); aktive Fläche: LCP farblos				
Anzeigen / Bedienelemente					
Anzeige	Schaltzustand		4 x 90° LED, gelb		
	Funktion		1 x LED, rot		
Zubehör					
Zubehör mitgeliefert	Befestigungsmuttern: 2				
Bemerkungen					
Verpackungseinheit	1 Stück				
Elektrischer Anschluss - Stecker					
Steckverbindung: 1 x M12; Kontakte: vergoldet					

# IFC248



## Induktiver AS-Interface Sensor

IFK2007-ASI /M/US-104



### Anschluss

