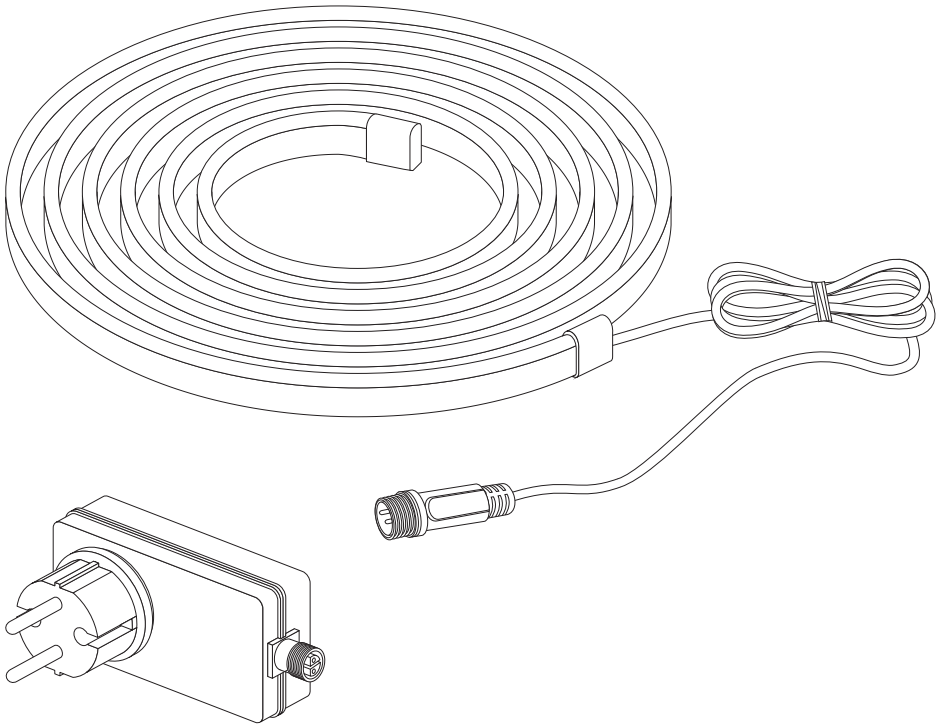
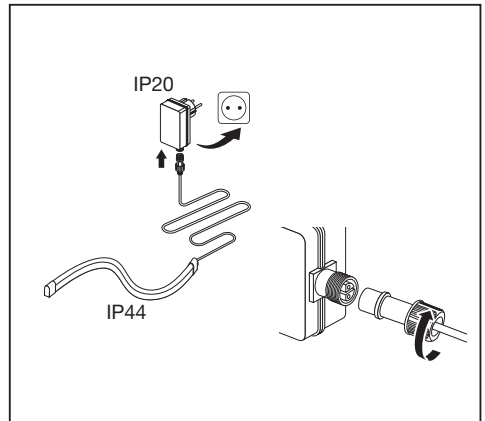
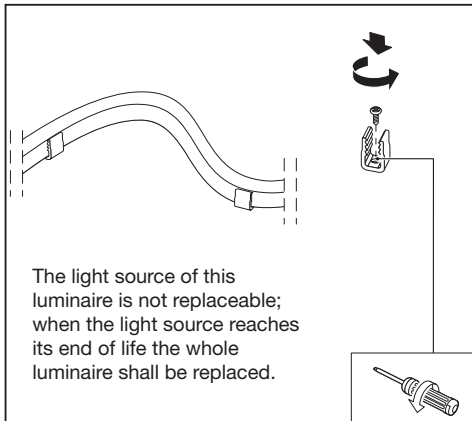
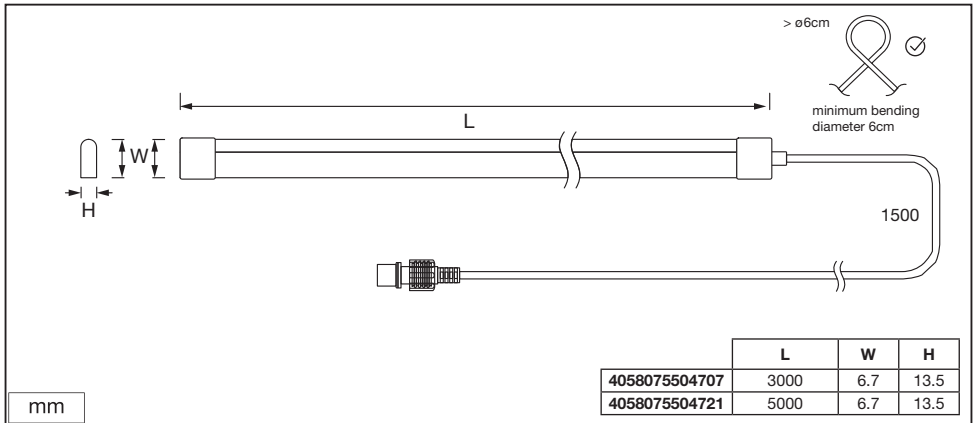
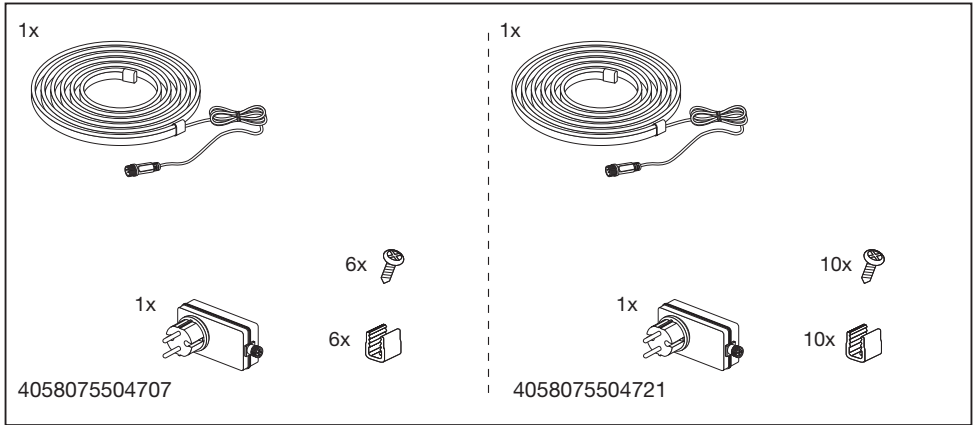
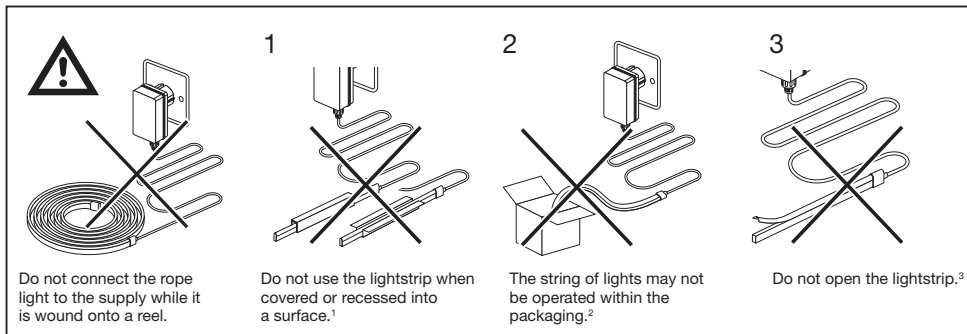

NEON FLEX



	EAN	W	lm	K	θ_{amb} (°C)	V~	mA	Hz
NEON FLEX 3M 3000K IP44	4058075504707	19	1000	3000	-20...+40	220-240	160	50/60
NEON FLEX 5M 3000K IP44	4058075504721	29	1700	3000	-20...+40	220-240	140	50/60







¹ Ⓞ Lichtleiste nicht verwenden, wenn abgedeckt oder in eine Fläche eingelassen. Ⓞ Do not use the lightstrip when covered or recessed into a surface. Ⓞ Ne pas utiliser le bandeau lumineux s'il est couvert ou en retrait dans un quelconque matériau. Ⓞ Non utilizzare la striscia luminosa se coperta o incassata in una superficie. Ⓞ No utilice la línea de luces si está cubierta o incrustada en una superficie. Ⓞ Não use a fita de luz quando estiver coberta ou embutida numa superfície. Ⓞ Μην χρησιμοποιείτε τη λωρίδα φωτισμού όταν καλύπτεται ή είναι σε εσοχή μέσα σε επιφάνεια. Ⓞ Gebruik de lichtketting niet als deze bedekt is of in een oppervlak is verzonken. Ⓞ Använd inte belysningsslingan när den är övertäckt eller på en inskjuten yta. Ⓞ Älä käytä valonauhaa jos se on peitetty tai upotettu pintaan. Ⓞ Bruk ikke lysstripen dersom den er tildekket eller felt inn i en overflate. Ⓞ Lysstrimlen må ikke brukes, når den er tildekket eller forsenket i en overflate. Ⓞ Světelný pás nepoužívejte zakrytý nebo zapuštěný do povrchu. Ⓞ Ne használja a fényszalagot letakarva, illetve a felületbe besüllyesztve. Ⓞ Nie korzystając z taśmy świetlonej, jeżeli jest przykryta lub wpuszczona w powierzchnię. Ⓞ Světelný pás nepoužívejte, ak je zakrytý alebo zapustený do povrchu. Ⓞ Ne uporabljajte svetlobnega traku, če je pokrit ali v utoru v površini. Ⓞ Işık serisini bir yüzeye örtülmüş ya da gömülmüş bir şekilde kullanmayın. Ⓞ Ne upotrebljavajte svetlosnu traku ako je pokrivena ili ulegnuta u površinu. Ⓞ Nu folosiți banda de leduri dacă este acoperită sau introdusă într-o adâncitură. Ⓞ Ne използвайте светлинната лента, когато е покрита или поставена в прорез на повърхност. Ⓞ Ärge kasutage valgusriba, kui see on kinni kaetud või süüvitatud. Ⓞ Nenaudokite šviesos juostos, kai ji yra uždengta arba įdėta į paviršių. Ⓞ Neizmanot gaismas lenti, ja tā ir apsegta vai iegrūmusi virsmā. Ⓞ Ne koristite svetlosnu traku ako je pokrivena ili ulegnuta u površinu. Ⓞ Не використовуйте світлодіодну стрічку, коли вона чимось закрита або вмонтована в поверхню.

² Ⓞ Die Lichterkette darf nicht in der Verpackung betrieben werden. Ⓞ The string of lights may not be operated within the packaging. Ⓞ Le bandeau lumineux ne doit pas être mis en fonction alors qu'il se trouve dans son emballage. Ⓞ La serie di luci non può essere messa in funzione dall'imballaggio. Ⓞ La cadena de luces no se puede operar dentro del embalaje. Ⓞ A grinalda luminosa não pode ser usada dentro da embalagem. Ⓞ Η σειρά των φωτιστικών δεν πρέπει να χρησιμοποιείται εάν είναι μέσα στη συσκευασία. Ⓞ De striplamp mag niet in de verpakking worden gebruikt. Ⓞ Lysrøret får inte användas inuti förpackningen. Ⓞ Valonauhaa ei saa käyttää paketin sisällä. Ⓞ Lyskjeden får ikke brukes mens den fortsatt befinner seg i emballasjen. Ⓞ Lyskæden må ikke være i drift, men den er i emballagen. Ⓞ Světelný pás nesmí být používán ve svém obalu. Ⓞ A fényfüzért nem szabad a csomagolásban használni. Ⓞ Paska świetlnego nie można używać, gdy jest w opakowaniu. Ⓞ Světelná řetaz sa nesmie používať v obale. Ⓞ Svetlobne verige ni dovoljeno uporabljati v embalaži. Ⓞ Noel işiklan ambalajı içinde kullanılmaz. Ⓞ Svetlosni lanac ne smije se pokretati dok se nalazi u pakiranju. Ⓞ Reteaua de lumini nu poate fi acționată în interiorul ambalajului. Ⓞ С-ь светлинните гирлянди не може да се работи, докато са в опаковката. Ⓞ Valgusketi ei tohi kasutada, kui see asub pakendis. Ⓞ Šviesos juostų negalima naudoti, kol jos yra pakuotėje. Ⓞ Gaismu virtinį nav atļauts darbināt, kamēr virtene atrodas iepakojumā. Ⓞ Svetlosni lanac ne sme da se pušta u rad dok se nalazi u pakovanju. Ⓞ Світлодіодну стрічку не можна використовувати, якщо вона перебуває в упаковці.

³ Ⓞ Lichtleiste nicht öffnen. Ⓞ Do not open the lightstrip. Ⓞ Ne pas ouvrir le bandeau lumineux. Ⓞ Non aprire la striscia luminosa. Ⓞ No abra la línea de luces. Ⓞ Não abrir a fita de luz. Ⓞ Μην ανοίγετε τη λωρίδα φωτός. Ⓞ Open de lichtketting niet. Ⓞ Öppna inte ljussliten. Ⓞ Älä avaa valonauhaa. Ⓞ Apne ikke lysstripen. Ⓞ Lysstrimlen må ikke åbnes. Ⓞ Světelný pás neotvírejte. Ⓞ Nie nyissa fel a fényszalagot. Ⓞ Nie otwierać paska świetlnego. Ⓞ Světelný pás neotvárajte. Ⓞ Svetlobnega traku ne odpirajte. Ⓞ Işık serisini açmayın. Ⓞ Ne otvarajte svjetlosnu traku. Ⓞ Nu desfăceți banda LED. Ⓞ Ne otvarajte svetlinnata lentā. Ⓞ Ärge avage valgusriba. Ⓞ Neatidarykite šviesos juostos. Ⓞ Neatveriet gaismas lenti. Ⓞ Ne otvarajte svetlosnu traku. Ⓞ Світлодіодну стрічку не можна розкривати.

	EAN	This product contains a light source of energy efficiency class	Contained Light Source
NEON FLEX 3M 3000K IP44	4058075504707	F	Contains 6 light sources 
NEON FLEX 5M 3000K IP44	4058075504721	F	Contains 10 light sources 



C10449057
G11123489
06.07.2021



LEDVANCE GmbH
Steinerne Furt 62
86167 Augsburg, Germany
www.ledvance.com