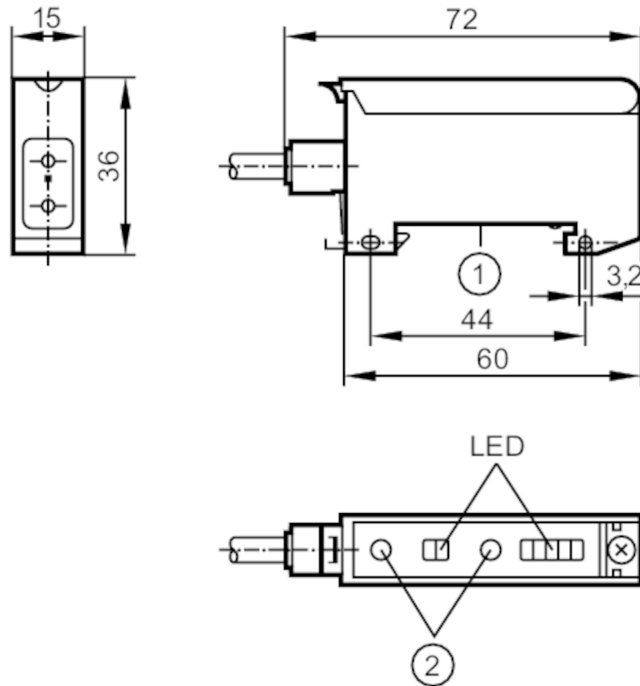


# OBF509



## Faseroptikverstärker

OBF-FAKG/T/0,1M/AS



- 1 Befestigung auf Tragschiene  
2 Einstelltasten



### Produktmerkmale

Lichtart	Rotlicht
Gehäuse	Quaderförmig
Abmessungen [mm]	36 x 15 x 60

### Einsatzbereich

Besondere Eigenschaft	Funktionskontrollausgang
-----------------------	--------------------------

### Elektrische Daten

Betriebsspannung [V]	10...30 DC
Stromaufnahme [mA]	< 50
Schutzklasse	III
Verpolungsschutz	ja
Lichtart	Rotlicht
Wellenlänge [nm]	630



## Faseroptikverstärker

OBF-FAKG/T/0,1M/AS

Ausgänge		
Elektrische Ausführung	PNP/NPN; (Automatische Lasterkennung PNP/NPN)	
Ausgangsfunktion	Hell-/Dunkelschaltung; (programmierbar)	
Max. Spannungsabfall Schaltausgang DC [V]	2,5	
Funktionskontrollausgang	ja	
Max. Spannungsabfall Funktionskontrollausgang [V]	2,5	
Strombelastbarkeit Funktionskontrollausgang [mA]	10	
Dauerhafte Strombelastbarkeit des Schaltausgangs DC [mA]	100	
Schaltfrequenz DC [Hz]	3000	
Kurzschlussschutz	ja	
Ausführung Kurzschlussschutz	getaktet	
Überlastfest	ja	
Zeitfunktion [s]	0,001...0,09	
Erfassungsbereich		
Reichweite [m]	0...1,8; (Einweglichtschranke)	
Tastweite [mm]	0...100; (Reflexlichttaster)	
Reich-/Tastweite einstellbar	ja	
Umgebungsbedingungen		
Umgebungstemperatur [°C]	-25...60	
Schutzart	IP 65	
Zulassungen / Prüfungen		
EMV	EN 60947-5-2	
MTTF [Jahre]	806	
Mechanische Daten		
Gewicht [g]	83,6	
Gehäuse	Quaderförmig	
Abmessungen [mm]	36 x 15 x 60	
Werkstoffe	PPE modifiziert	
Ausrichtung Optik	seitliche Optik	
Anzeigen / Bedienelemente		
Anzeige	Schaltzustand	1 x LED, gelb
	Betrieb	1 x LED, grün
	unsicherer Bereich	1 x LED, rot
	Betriebsreserve	4 x LED, grün
Bemerkungen		
Bemerkungen	Hellschaltung Entspricht bei Einwegfaseroptiken der Ausgangsfunktion "Öffner"	
	Entspricht bei Tasterfaseroptiken der Ausgangsfunktion "Schließer"	
Verpackungseinheit	Dunkelschaltung Entspricht bei Einwegfaseroptiken der Ausgangsfunktion "Schließer"	
	Entspricht bei Tasterfaseroptiken der Ausgangsfunktion "Öffner"	
Verpackungseinheit	1 Stück	

# OBF509



## Fiberoptikverstärker

OBF-FAKG/T/0,1M/AS

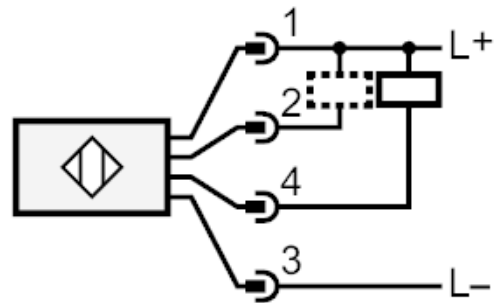
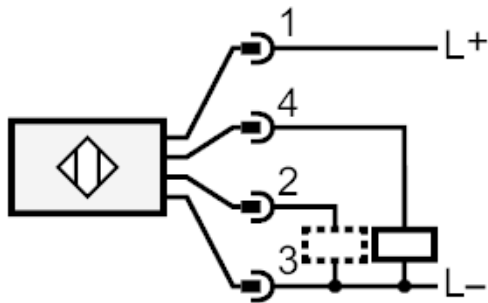
### Elektrischer Anschluss

Kabel: 0,1 m, PVC; 4 x 0,34 mm<sup>2</sup>

Steckverbindung: 1 x M8



### Anschluss



2

Funktionskontrollausgang