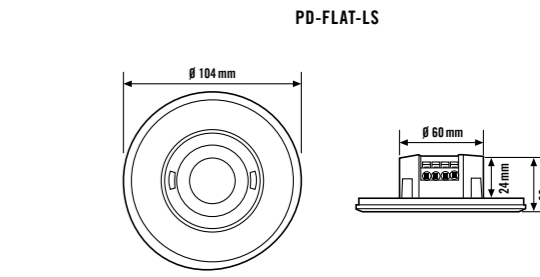
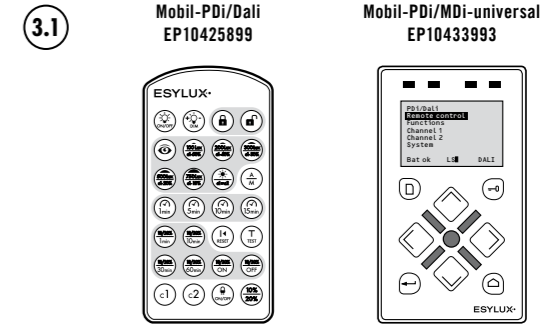
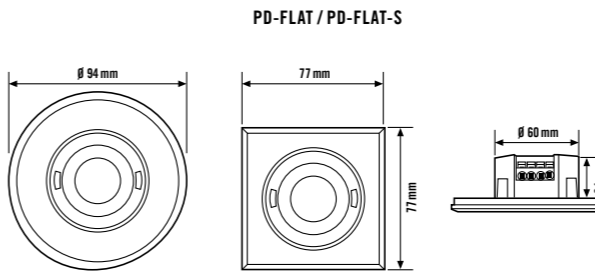
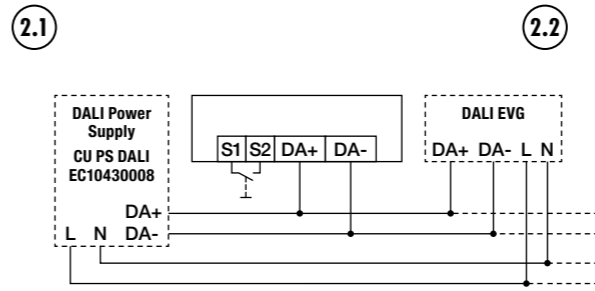
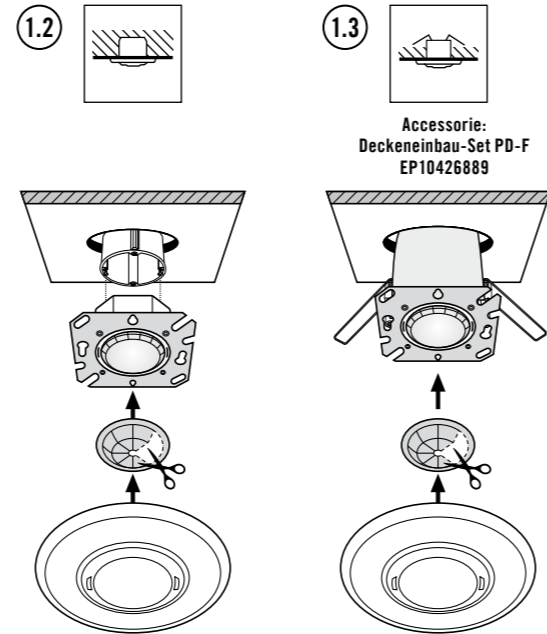
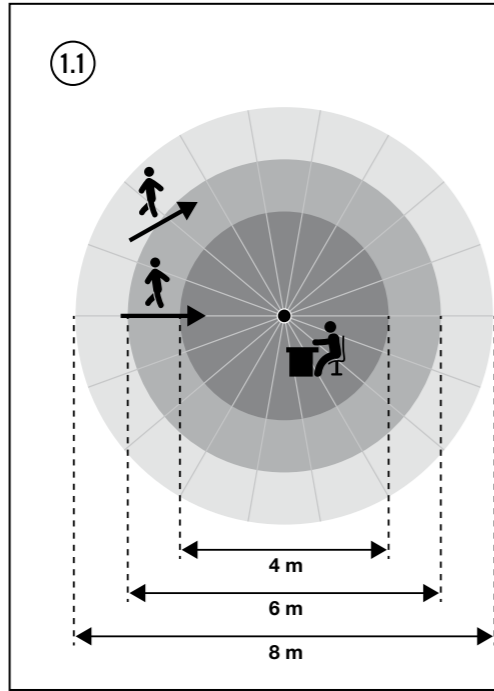
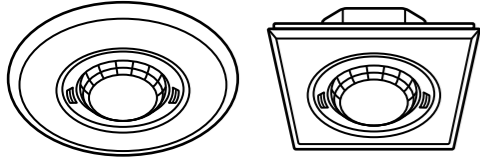


**PD-FLAT 360i/8 RW DALI**  
**PD-FLAT 360i/8 SW DALI**  
**PD-FLAT 360i/8 SB DALI**  
**PD-FLAT 360i/8 RB DALI**  
**PD-FLAT-S 360i/8 RW DALI**  
**PD-FLAT-S 360i/8 SW DALI**  
**PD-FLAT-LS 360i/8 RW DALI**



**DE** Sicherheitshinweise

- Arbeiten am 230 V Netz dürfen nur von autorisiertem Fachpersonal unter Berücksichtigung der landesüblichen Installationsvorschriften/-normen ausgeführt werden.
- Vor der Montage des Produktes ist die Busspannung freizuschalten.

**1 • Bestimmungsgemäße Verwendung**

Die ausführliche Bedienungsanleitung finden Sie auf <https://www.esylux.com/y/MA007248>

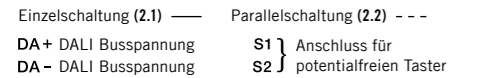
Der Decken-Präsenzmelder ist für die Anwendung im Innenbereich konzipiert, z.B. Tagungsräume, Büros, Klassenräume mit Tageslichtanteil.

- 360° Erfassungsbereich, 8 m Reichweite bei einer Montagehöhe von 2,5 m (1.1)
- Automatische Steuerung von Lichtkanälen in Abhängigkeit von voreingestelltem Helligkeits-Sollwert und Lichtdauer über den DALI Bus.

**Montagevarianten**  
 Unterputz-Montage (1.2), Deckeneinbau-Montage (1.3)

**2 • Anschluss**

Der Anschluss erfolgt gemäß Abbildung (2.1 + 2.2).



**3 • Inbetriebnahme**

Es beginnt eine Initialisierungsphase von ca. 30 Sek. Die rote und blaue LED blinkt. Die Beleuchtung ist in dieser Zeit eingeschaltet.

Auslieferung des Melders erfolgt im Werksprogramm. Helligkeits-Sollwert = ca. 500 Lux  
 Nachlaufzeit = 5 Min.

**4 • Einstellungen**

- Exakte Parametrierung per Fernbedienung möglich. Mobil-PDi/Dali (EP10425899), Mobil-PDi/MDi-universal (EP10433993)
- Helligkeits-Sollwert 100 - 1000 Lux (3.1)
- Nachlaufzeit 15 Sek. - 30 Min. oder „Kurzpuls“ in 5 Sek. Takt ON/OFF **JL** (3.2)
- Steuerung per Taster möglich

**5 • Technische Daten**

Betriebsspannung	DALI Bus 9,5 - 22,4 V =
Helligkeits-Sollwert	ca. 5 - 20000 Lux
Nachlaufzeit	Impuls / ca. 15 Sek. - 30 Min.
Schutzart	IP 20
Betriebstemperaturbereich	0 °C...+50 °C

Technische und optische Änderungen vorbehalten.

**HINWEIS:** Dieses Gerät darf nicht mit dem unsortierten Siedlungsabfall entsorgt werden. Besitzer von Altgeräten sind gesetzlich dazu verpflichtet, dieses Gerät fachgerecht zu entsorgen. Informationen erhalten Sie von Ihrer Stadt- bzw. Gemeindeverwaltung.

Die ESYLUX Herstellergarantie finden Sie im Internet unter [www.esylux.com](http://www.esylux.com)

**GB** Safety instructions

- Work on the 230-V power system must be carried out by authorised personnel only, with due regard to the applicable installation regulations/standards.
- Switch off the bus supply before installing the system.

**1 • Appropriate use**

Detailed operating instructions are available at <https://www.esylux.com/y/MA007248>

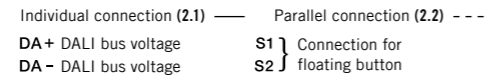
The ceiling-mounted presence detector is designed for indoor use, for example in meeting rooms, offices or classrooms that benefit from natural light.

- 360° field of detection, 8-m range at an installation height of 2.5 m (1.1)
- Automatic control of lighting channels via the DALI bus subject to the preset target brightness value and light duration.

**Installation types**  
 Flush-mounted installation (1.2), ceiling-mounted installation (1.3)

**2 • Connection**

The device is connected according to the figure (2.1 + 2.2).



**3 • Start-up**

A warm-up phase of approx. 30 seconds is initiated. The red and blue LED flashes. During this time, the lighting is switched on.

The detector is delivered with factory settings. Brightness target value = approx. 500 lux  
 Switch-off delay time = 5 min.

**4 • Settings**

- Exact parameters can be configured remotely. Mobil-PDi/Dali (EP10425899), Mobil-PDi/MDi-universal (EP10433993)
- Brightness target value 100 - 1000 lux (3.1)
- Switch-off delay time 15 sec. - 30 min. or "short pulse" in 5-sec. ON/OFF cycle **JL** (3.2)
- Control via push button possible

**5 • Technical data**

Operating voltage	DALI Bus 9,5 - 22,4 V =
Brightness target value	approx. 5 - 20000 lux
Switch-off delay time	Pulse / approx. 15 sec. - 30 min.
Protection type	IP 20
Operating temperature range	0 °C...+50 °C

Technical and design features may be subject to change.

**NOTE:** this device must not be disposed of as unsorted household waste. Used devices must be disposed of correctly. Contact your local town council for more information.

The ESYLUX manufacturer's warranty can be found online at [www.esylux.com](http://www.esylux.com)

**FR** Consignes de sécurité

- Seules des personnes autorisées et qualifiées pour effectuer une installation conforme aux normes et prescriptions en vigueur peuvent intervenir sur le réseau 230 V.
- Avant de monter le produit, il est nécessaire de mettre le bus hors tension.

**1 • Conformité d'utilisation**

Le mode d'emploi complet est disponible à l'adresse : <https://www.esylux.com/y/MA007248>

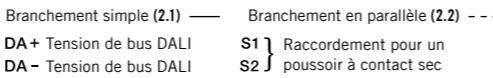
Le détecteur de présence pour plafond est conçu pour une utilisation en intérieur dans des locaux partiellement éclairés par la lumière du jour : salles de conférence, bureaux, salles de classe, etc.

- Zone de détection : 360°, portée : 8 m avec une hauteur de montage de 2,5 m (1.1)
- Commande automatique de canaux lumineux en fonction de la luminosité (valeur nominale) et de la durée d'éclairage via le bus DALI.

**Types de montage**  
 Montage encastré (1.2), montage intégré au plafond (1.3)

**2 • Raccordement**

Le raccordement s'effectue conformément à l'illustration (2.1 + 2.2).



**3 • Mise en service**

Une phase d'initialisation de 30 secondes environ s'amorce. La LED rouge et bleue clignote. L'éclairage est alors déclenché.

À la livraison, le détecteur est paramétré selon les pré-réglages d'usine. Valeur de consigne de la luminosité = env. 500 lux  
 Durée d'activation = 5 min

**4 • Réglages**

- Paramétrage précis possible par télécommande. Mobil-PDi/Dali (EP10425899), Mobil-PDi/MDi-universal (EP10433993)
- Valeur de consigne de la luminosité 100 - 1000 lux (3.1)
- Durée d'activation : 15 s - 30 min ou « Brèves impulsions » toutes les 5 s ON/OFF **JL** (3.2)
- Commande possible via le poussoir

**5 • Caractéristiques techniques**

Tension de fonctionnement	DALI Bus 9,5 - 22,4 V =
Valeur de consigne de la luminosité	env. 5 - 20000 lux
Durée d'activation	Impulsion / 15 s à 30 min env.
Type de protection	IP 20
Plage de températures de fonctionnement	0 °C...+50 °C

Sous réserve de modifications techniques et esthétiques.

**REMARQUE:** cet appareil ne doit en aucun cas être jeté avec les déchets municipaux. Les propriétaires d'équipements électriques ou électroniques usagés ont en effet l'obligation légale de les déposer dans un centre de collecte sélective. Informez-vous auprès de votre municipalité sur les possibilités de recyclage.

La garantie fabricant ESYLUX est disponible sur Internet à l'adresse [www.esylux.com](http://www.esylux.com)

**NL** Veiligheidsinstructies

- Werkzaamheden aan het 230 V-lichtnet mogen uitsluitend door bevoegd vakpersoneel en alleen volgens de landelijke installatievoorschriften/-normen worden uitgevoerd.
- Vóór montage van het product de busspanning uitschakelen.

**1 • Gebruik in overeenstemming met het gebruiksdoel**

De uitvoerige bedieningshandleiding treft u aan op <https://www.esylux.com/y/MA007248>

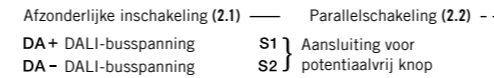
De aanwezigheidsensor voor plafondmontage is bedoeld voor inpandig gebruik, bijv. vergaderruimten, kantoren, klaslokalen met daglicht.

- 360° detectiehoek, 8 m bereik bij een montagehoogte van 2,5 m (1.1)
- Automatische regeling van lichtkanalen afhankelijk van vooraf ingestelde gewenste helderheidswaarde en lichtduur via de DALI-bus.

**Montagevarianten**  
 Inbouwmontage (1.2), plafondbouw (1.3)

**2 • Aansluiting**

De aansluiting vindt plaats volgens afbeelding (2.1 + 2.2).



**3 • Ingebruikneming**

Er start een initialisatiefase van ongeveer 30 seconden. De rode en blauwe LED knippert. De verlichting is in deze periode ingeschakeld.

De melders wordt geleverd met fabrieksinstellingen. Instelwaarde voor helderheid = ca. 500 Lux  
 Nalooptijd = 5 min.

**4 • Instellingen**

- Exakte parametriering met afstandsbediening mogelijk. Mobil-PDi/Dali (EP10425899), Mobil-PDi/MDi-universal (EP10433993)
- Instelwaarde voor helderheid 100 - 1000 Lux (3.1)
- Nalooptijd 15 sec. - 30 min. eller "korte impuls" in 5 sec. Klokpuls ON/OFF **JL** (3.2)
- Bediening met knop mogelijk

**5 • Technische gegevens**

Bedrijfsspanning	DALI Bus 9,5 - 22,4 V =
Instelwaarde voor helderheid	ca. 5 - 20000 Lux
Nalooptijd	impuls / ca. 15 sec. - 30 min.
Beschermingsgraad	IP 20
Bedrijfstemperatuurbereik	0 °C...+50 °C

Technische en optische wijzigingen voorbehouden.

**OPMERKING:** Dit apparaat mag niet samen met ander huishoudelijk afval worden weggegooid. Afgedankte elektrische en elektronische apparaten dienen volgens de wettelijke voorschriften te worden afgevoerd. Neem voor meer informatie contact op met uw gemeente.

U vindt de fabrieksgarantie van ESYLUX op internet op [www.esylux.com](http://www.esylux.com)

**DK** Sikkerhedsanvisninger

- Arbejde på 230 V-nettet må kun udføres af autoriserede fagfolk under overholdelse af nationale installationsforskrifter/-standarder.
- Før montering af produktet skal busspændingen slås fra.

**1 • Tilsigtet anvendelse**

Du kan finde en detaljeret betjeningsvejledning på <https://www.esylux.com/y/MA007248>

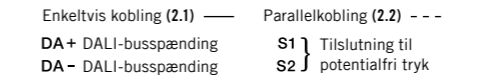
Tilstedeværelsessensoren til montering i loft er udviklet til indendørs brug, f.eks. konferencelokaler, kontorer eller klasseværelser med dagslys.

- 360° detekteringsområde, rækkevidde på 8 m ved en monteringshøjde på 2,5 m (1.1)
- Automatisk styring af lyskanaler via DALI-bussen i overensstemmelse med den forudindstillede nominelle lysstyrkeværdi og lysvarighed.

**Monteringsvarianter**  
 Planforsænket montering (1.2), indbygning i loft (1.3)

**2 • Tilslutning**

Illustrationen (2.1 + 2.2) viser tilslutningen.



**3 • Ibrugtagning**

Der starter en initialiseringsfase på ca. 30 sekunder. Den røde og blå LED blinker. I denne periode er belysningen tændt.

Sensoren leveres med fabriksprogram. Nominel lysstyrke = ca. 500 lux  
 Efterløbstid = 5 min.

**4 • Indstillinger**

- Nøjagtig parametriering er mulig via fjernbetjening. Mobil-PDi/Dali (EP10425899), Mobil-PDi/MDi-universal (EP10433993)
- Nominel lysstyrke 100 - 1000 lux (3.1)
- Efterløbstid 15 sek. - 30 min. eller "kort impuls" i 5 sek. takt ON/OFF **JL** (3.2)
- Styring med knapp mulig

**5 • Tekniske data**

Driftsspænding	DALI Bus 9,5 - 22,4 V =
Nominel lysstyrke	ca. 5 - 20000 lux
Efterløbstid	Impuls / ca. 15 sek.-30 min.
Kapslingsklasse	IP 20
Drifttemperaturområde	0 °C...+50 °C

Der tages forbehold for tekniske og optiske ændringer.

**BEMÆRK:** Dette apparat må ikke bortskaffes med usorteret husholdningsaffald. Ejere af brugt udstyr er i henhold til loven forpligtet til at bortskaffe dette udstyr fagligt korrekt. I din kommune kan du få yderligere informationer.

Du kan finde ESYLUX-producentgarantien på [www.esylux.com](http://www.esylux.com)

**SE** Säkerhetsanvisningar

- Arbete vid 230 V nätspänning får bara utföras av behörig fackpersonal under iakttagande av nationella föreskrifter och normer för installationer.
- Innan produkten monteras ska busspänningen kopplas från.

**1 • Ändamålsenlig användning**

En utförlig bruksanvisning hittar du på <https://www.esylux.com/y/MA007248>

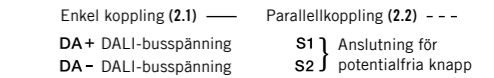
Taknärvarodetektorn är avsedd för användning inomhus, t.ex. i konferensrum, kontor och klassrum med dagsljusinsläpp.

- 360° bevakningsområde, räckvidd på upp till 8 m vid en monteringshöjd på 2,5 m (1.1)
- Automatisk styrning av ljuskanaler beroende på förinställt börjningsvärde och ljuslängd via DALI-bussen.

**Monteringsvarianter**  
 Montering under puts (1.2), infälld takmontering (1.3)

**2 • Anslutning**

Anslutning ska utföras enligt bilden (2.1 + 2.2).



**3 • Idrifttagning**

En initieringsfas på ca 30 sek. startas. Den röda och den blå lysdioden blinkar. Belysningen är inkopplad under den här tiden.

Leverans av detektorer sker enligt fabriksprogram. Börvärde ljusstyrka = ca 500 lux  
 Efterlystid = 5 min.

**4 • Inställningar**

- Precis parameterisering är möjlig via fjärsstyrning. Mobil-PDi/Dali (EP10425899), Mobil-PDi/MDi-universal (EP10433993)
- Börvärde ljusstyrka 100 - 1000 lux (3.1)
- Efterlystid 15 sek. - 30 min. eller "kortimpuls" i 5 sek. takt AV/PÅ **JL** (3.2)
- Styrning med knapp möjlig

**5 • Tekniska data**

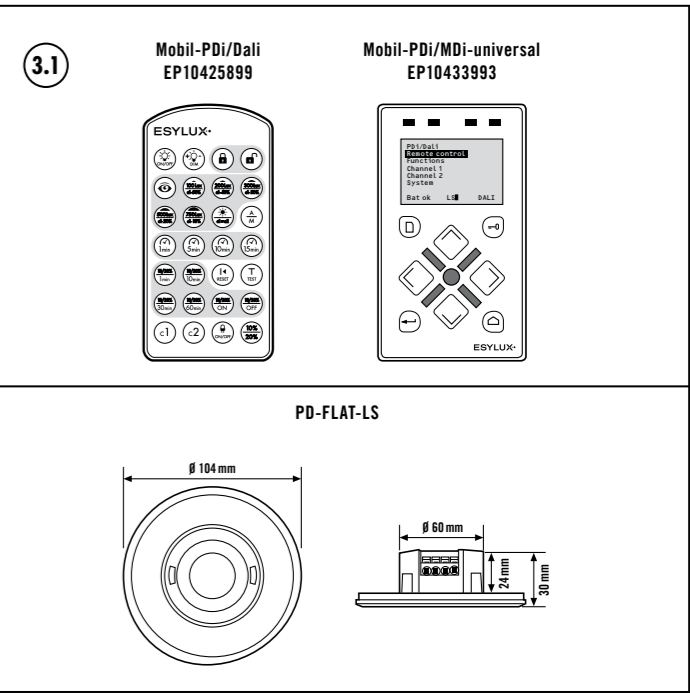
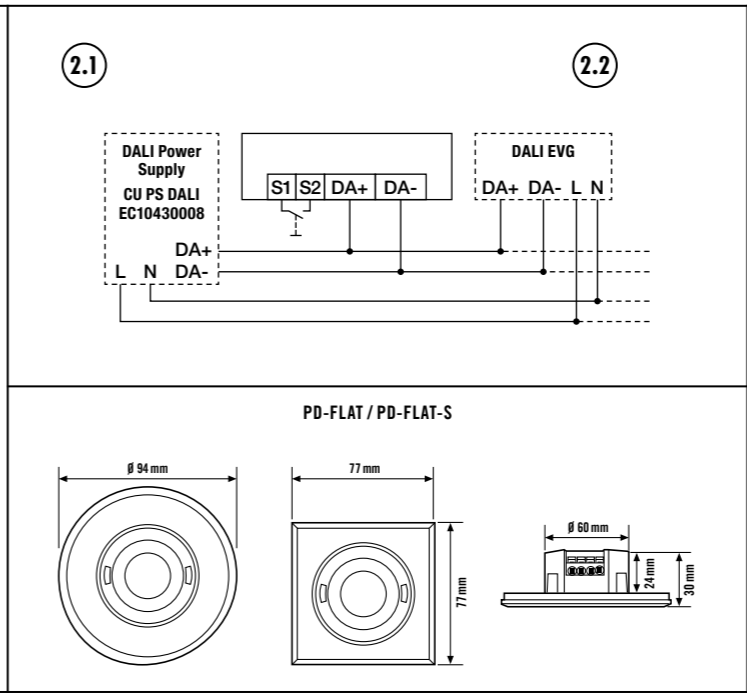
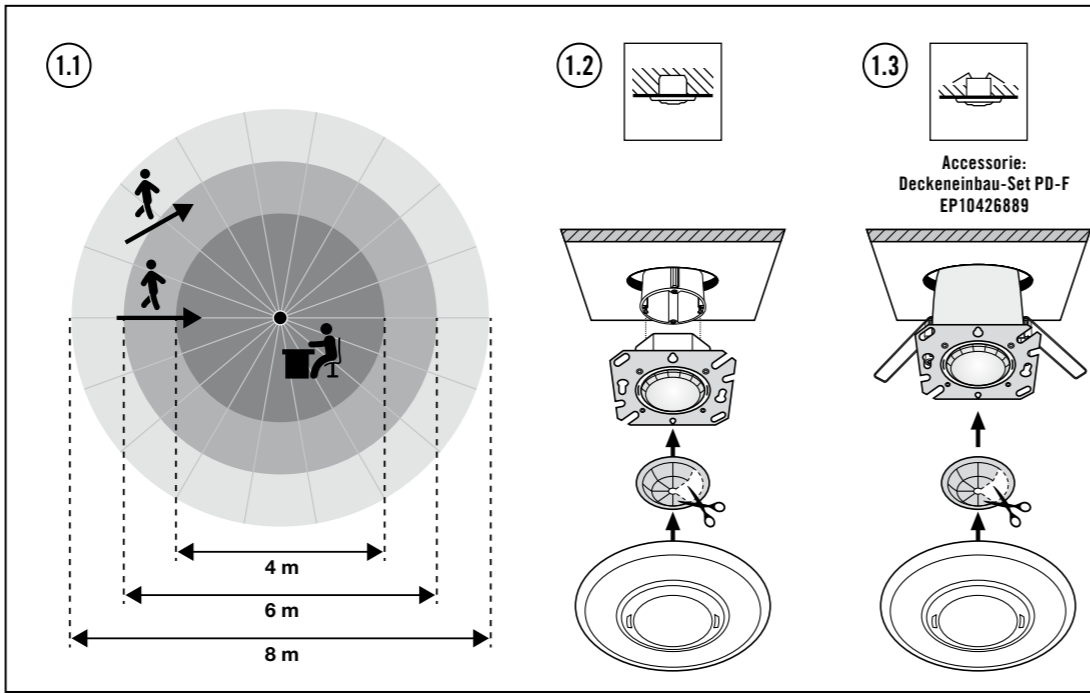
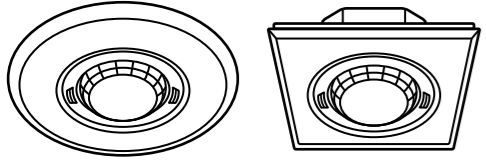
Driftsspänning	DALI Bus 9,5 - 22,4 V =
Börvärde ljusstyrka	ca 5 - 20000 lux
Efterlystid	Impuls / ca 15 sek. - 30 min.
Kapslingsklass	IP 20
Drifttemperaturintervall	0 °C...+50 °C

Vi förbehåller oss rätten till tekniska och utseendemässiga ändringar.

**ÖBS:** Denna apparat får inte kastas i det osorterade kommunalavfallet. Ägare till gamla apparater är enligt lag skyldiga att avfallshanterar denna apparat på sakskunnigt och föreskrivet sätt. Information får du från din stads- eller kommunalförvaltning.

Du hittar ESYLUX tillverkargaranti på internet under [www.esylux.com](http://www.esylux.com)

**PD-FLAT 360i/8 RW DALI**  
**PD-FLAT 360i/8 SW DALI**  
**PD-FLAT 360i/8 SB DALI**  
**PD-FLAT 360i/8 RB DALI**  
**PD-FLAT-S 360i/8 RW DALI**  
**PD-FLAT-S 360i/8 SW DALI**  
**PD-FLAT-LS 360i/8 RW DALI**



**FI Turvaohjeet**

- Ainoastaan asianmukaisen koulutuksen saaneet ammattilaiset saavat työskennellä 230 voltin verkkoon liitettävien laitteiden kanssa. Työskentelyn aikana on noudatettava maakohtaisia asennusmääräyksiä tai -normeja.
- Ennen tuotteen asentamista väyläjännite on katkaistava.

**1 • Määräysten mukainen käyttö**

Yksityiskohtainen käyttöopas on saatavana osoitteesta <https://www.esylux.com/y/MA007248>

Kattoon asennettava läsnäoloilmaisin on tarkoitettu sisätiloihin, joissa on myös päivänvalo, esimerkiksi kokoustiloihin, toimistoihin tai luokkahuoneisiin.

- 360 asteen tunnistusalue, toimintasäde 8 metriä 2,5 metrin asennuskorkeudessa (1.1)
- Valonlähteiden automaattinen ohjaus DALI-väylän kautta nimellisestä kirkkausarvosta ja valaistuksen kestopista riippuen.

**Asennusvaihtoehdot**  
 upotettu asennus (1.2), asennus katon sisään (1.3)

**2 • Liitäntä**

Liitäntä suoritetaan kuvien (2.1 + 2.2) mukaisesti.

Yksittäiskytkentä (2.1) — Rinnakkaisytkentä (2.2) - - -  
 DA+ DALI-väyläjännite S1 } Liitäntä potentiaalivapaa  
 DA- DALI-väyläjännite S2 } painike

**3 • Käyttöönotto**

Alkaa n. 30 sekunnin alustusvaihe. **Punainen** ja **sininen LED-valo** vilkkuvat. Valaistus on tänä aikana kytketty.

Ilmaisim toimitetaan **tehdasasetuksilla**.  
 Kirkkauden ohjearvo = n. 500 Lux  
 Viiveaika = 5 min

**4 • Asetukset**

- Tarkat asetukset voidaan määrittää kaukosäätimellä. Mobil-PDi/Dali (EP10425899), Mobil-PDi/MDi-universal (EP10433993)
- Kirkkauden ohjearvo 100 - 1000 Lux (3.1)
- Viiveaika 15 s - 30 min tai "lyhyt impulssi" 5 sekunnin välein (ON/OFF) **⏏** (3.2)
- Ohjaus painikkeella mahdollista

**5 • Tekniset tiedot**

Käyttöjännite	DALI Bus 9,5 - 22,4 V =
Kirkkauden ohjearvo	n. 5 - 20000 Lux
Viiveaika	Pulssi, n. 15 s - 30 min
Kotelointiluokka	IP 20
Käyttölämpötila-alue	0 °C...+50 °C

Oikeus teknisiin ja optisiin muutoksiin pidätetään.

**OHJE:** Tätä laitetta ei saa hävittää lajittelemattoman yhdyskuntajätteen seassa. Käytettyjen laitteiden omistajilla on lakisääteinen velvollisuus hävittää laite asianmukaisesti. Tietoja saat kaupunkisi tai kuntasi virastosta.

ESYLUXin valmistajatakuun tiedot ovat osoitteessa [www.esylux.com](http://www.esylux.com)

**NO Sikkerhetsanvisninger**

- Arbeid i 230 V-nett skal kun utføres av autorisert personell, og nasjonale forskrifter og normer for installasjoner skal følges.
- Busspenningen skal kobles fra før produktet monteres.

**1 • Tiltenkt bruk**

Du finner en detaljert betjeningsveiledning på <https://www.esylux.com/y/MA007248>

Tilstedeværelsesdetektoren for montering i tak er utformet for bruk innendørs, for eksempel konferanserom, kontorer, klasserom med en andel dagslys.

- 360° registreringsområde, 8 m rekkevidde ved en monteringshøyde på 2,5 m (1.1)
- Automatisk styring av lyskanaler avhengig av forhåndsinnstilt nominell verdi for lysstyrke og lysets varighet via DALI-bussen.

**Monteringsvarianter**  
 Innfelt montering (1.2), overflatemontering (1.3)

**2 • Tilkobling**

Tilkoblingen skal utføres som vist i figur (2.1 + 2.2).

Enkeltkobling (2.1) — Parallellkobling (2.2) - - -  
 DA+ DALI-busspenning S1 } Tilkobling for  
 DA- DALI-busspenning S2 } potensialfri bryter

**3 • Oppstart**

En initialiseringsfase på cirka 30 sekunder begynner. Den **røde** og den **blå LED-en** blinker. Belysningen er slått på i løpet av denne tiden.

Detektoren leveres med **standardprogram**.  
 Lysverdi = ca. 500 lux  
 Tidsforsinket utkobling = 5 min

**4 • Innstillinger**

- Parametrisering via fjernkontroll er mulig. Mobil-PDi/Dali (EP10425899), Mobil-PDi/MDi-universal (EP10433993)
- Nominell lysverdi 100 - 1000 lux (3.1)
- Tidsforsinket utkobling 15 sek. - 30 min eller «kort impuls» i en takt på 5 sek. ON/OFF **⏏** (3.2)
- Styring via knapp mulig

**5 • Tekniske data**

Driftsspenning	DALI Bus 9,5 - 22,4 V =
Nominell lysverdi	ca. 5 - 20000 Lux
Tidsforsinket utkobling	Impuls / ca. 15 sek. - 30 min
Kapslingsgrad	IP 20
Driftstemperaturområde	0 °C...+50 °C

Med forbehold om tekniske og utseendemessige endringer.

**MERK!** Dette apparatet skal ikke kastes med ikke kildesortert husholdningsavfall. Eiere av kasserte apparater er forpliktet etter loven til å kvitte seg med apparatet i henhold til forskriftene. Ta kontakt med kommunen for nærmere informasjon.

ESYLUXs produsentgaranti finnes på [www.esylux.com](http://www.esylux.com)

**IT Indicazioni di sicurezza**

- Le operazioni su rete elettrica da 230 V devono essere eseguite solo da personale autorizzato nel rispetto delle disposizioni e delle norme di installazione locali.
- Prima dell'installazione del prodotto interrompere l'alimentazione bus.

**1 • Impiego conforme alle norme**

Le Istruzioni d'uso complete sono disponibili sul sito Web <https://www.esylux.com/y/MA007248>

Il rilevatore di presenza a soffitto è stato concepito per l'utilizzo in ambienti interni, come ad esempio sale riunioni, uffici, aule con luce naturale.

- Rilevamento a 360°, distanza di rilevamento: 8 m con altezza di montaggio pari a 2,5 m (1.1)
- Controllo automatico dei canali di luce in funzione del valore preimpostato della luce e della sua durata tramite il DALI Bus.

**Varianti di montaggio**  
 Montaggio a filo (1.2), Montaggio a soffitto (1.3)

**2 • Collegamento**

Il collegamento avviene come illustrato nelle figure (2.1 + 2.2).

Accensione singola (2.1) — Accensione parallela (2.2) - - -  
 DA+ Tensione bus DALI S1 } Collegamento per pulsante  
 DA- Tensione bus DALI S2 } a potenziale zero

**3 • Messa in funzione**

Viene attivata la fase di inializzazione della durata di ca. 30 sec. I **LED rossi** e **blu** lampeggiano. L'illuminazione in questo periodo di tempo è accesa.

Il rilevatore viene fornito con il **programma di default**.  
 Valore di luminosità nominale = ca. 500 Lux  
 Ritardo di spegnimento = 5 minuti

**4 • Impostazioni**

- Possibilità di parametrizzazione esatta per il telecomando Mobil-PDi/Dali (EP10425899), Mobil-PDi/MDi-universal (EP10433993)
- Valore di luminosità nominale 100 - 1000 Lux (3.1)
- Ritardo di spegnimento 15 sec. - 30 min. o "impulso breve" in 5 sec. Ciclo ON/OFF **⏏** (3.2)
- Comando tramite pulsante possibile

**5 • Dati tecnici**

Tensione di esercizio	DALI Bus 9,5 - 22,4 V =
Valore di luminosità nominale	ca. 5 - 20000 Lux
Ritardo di spegnimento	Impulso / ca. 15 sec. - 30 min
Tipo di protezione	IP 20
Intervallo di temperatura di esercizio	0 °C...+50 °C

L'azienda si riserva il diritto di apportare modifiche tecniche ed estetiche.

**NOTA:** il presente dispositivo non deve essere smaltito come rifiuto urbano indifferenziato. Chi possiede un vecchio dispositivo è vincolato per legge allo smaltimento conformemente alle normative in vigore. Per ulteriori informazioni rivolgersi all'amministrazione comunale.

La garanzia del produttore ESYLUX è disponibile sul sito Internet [www.esylux.com](http://www.esylux.com)

**ES Indicaciones de seguridad**

- Los trabajos en la red de 230 V solo pueden ser realizados por personal técnico autorizado de conformidad con las normas y los reglamentos de instalación específicos de cada país.
- Antes de montar el producto, desconecte la tensión de bus.

**1 • Utilización reglamentaria**

Encontrará las instrucciones de manejo correspondientes en <https://www.esylux.com/y/MA007248>

El detector de presencia de techo se ha diseñado para la aplicación en interiores, p. ej., salas de reuniones, oficinas y aulas con una parte de luz solar.

- Ángulo de cobertura de 360°, alcance de 8 m con una altura de montaje de 2,5 m (1.1)
- Control automático de canales de luz en función del valor nominal de intensidad luminosa y la autonomía de luz preajustados a través del bus DALI.

**Tipos de montaje**  
 Montaje empotrado (1.2), Montaje en techo (1.3)

**2 • Conexión**

La conexión se realiza conforme a la ilustración (2.1 + 2.2).

Conexión individual (2.1) — Conexión en paralelo (2.2) - - -  
 DA+ Tensión de bus DALI S1 } Conexión para pulsador  
 DA- Tensión de bus DALI S2 } libre de potencial

**3 • Puesta en marcha**

Comienza la fase de inicialización, que dura 30 aprox. segundos. Los **LED rojo** y **azul** parpadean. La iluminación está en este momento activada.

El detector se suministra con la **programación de fábrica**.  
 Valor nominal de intensidad luminosa = 500 Lux aprox.  
 Tiempo de alumbrado = 5 min

**4 • Ajustes**

- Parametrización exacta posible con mando a distancia Mobil-PDi/Dali (EP10425899), Mobil-PDi/MDi-universal (EP10433993)
- Valor nominal de intensidad luminosa: 100 - 1000 Lux (3.1)
- Tiempo de alumbrado: 15 s - 30 min o "impulso breve" en 5 s; ciclo ON/OFF **⏏** (3.2)
- Control posible mediante pulsador

**5 • Características técnicas**

Tensión de servicio	DALI Bus 9,5 - 22,4 V =
Valor nominal de intensidad luminosa	5 - 20000 Lux aprox.
Tiempo de alumbrado	Impulso / aprox. 15 s - 30 min
Tipo de protección	IP 20
Margen de temperaturas de servicio	0 °C...+50 °C

Reservado el derecho a realizar cambios técnicos y estéticos.

**ADVERTENCIA:** este equipo no debe desecharse en la basura convencional. Los propietarios de equipos usados están obligados por ley a desecharlos en contenedores especiales. Solicite información a su administración municipal o regional.

Puede encontrar la garantía de fabricante ESYLUX en Internet en [www.esylux.com](http://www.esylux.com)

**PT Instruções de segurança**

- Os trabalhos com corrente de 230 V apenas devem ser executados por pessoal técnico autorizado, cumprindo as normas/disposições nacionais sobre instalações.
- Antes da montagem do produto, deve-se cortar a tensão do bus.

**1 • Utilização correcta**

Encontra instruções de utilização detalhadas em <https://www.esylux.com/y/MA007248>

O detector de presença de tecto foi concebido para a aplicação em espaços interiores como, por exemplo, salas de conferências, escritórios e salas de aula com incidência de luz natural.

- Campo de detecção de 360°, alcance de 8 m a uma altura de montagem de 2,5 m (1.1)
- Comando automático dos canais de iluminação em função do valor teórico e da duração de luminosidade pré-ajustados através do bus DALI.

**Variantes de montagem**  
 Montagem embutida (1.2), Montagem embutida no tecto (1.3)

**2 • Ligação**

A ligação é realizada tal como apresentado nas figuras (2.1 + 2.2).

Ligação simples (2.1) — Ligação em paralelo (2.2) - - -  
 DA+ Tensão de barramento DALI S1 } Ligação para botão de  
 DA- Tensão de barramento DALI S2 } pressão livre de potencial

**3 • Colocação em funcionamento**

É iniciada uma fase de inicialização de aprox. 30 seg. Os **LED vermelho** e **azul** piscam. A iluminação está ligada durante este período de tempo.

A entrega do detector é realizada no **programa de fábrica**.  
 Valor teórico de luminosidade = aprox. 500 Lux  
 Temporização = 5 min.

**4 • Ajustes**

- Possibilidade de determinação exacta de parâmetros através de controlo remoto. Mobil-PDi/Dali (EP10425899), Mobil-PDi/MDi-universal (EP10433993)
- Valor teórico de luminosidade de 100 - 1000 Lux (3.1)
- Temporização de 15 seg. - 30 min. ou "Impulso de curta duração" numa temporização de 5 seg. LIG./DESL. **⏏** (3.2)
- Possibilidade de comando através de botão de pressão

**5 • Dados técnicos**

Tensão de serviço	DALI Bus 9,5 - 22,4 V =
Valor teórico de luminosidade	aprox. 5 - 20000 Lux
Temporização	Impulso de aprox. 15 seg. - 30 min
Grau de protecção	IP 20
Área de temperatura operacional	0 °C...+50 °C

Reservamo-nos o direito de efectuar alterações técnicas e estéticas.

**OBSERVAÇÃO:** Este aparelho não deve ser eliminado juntamente com resíduos urbanos indiferenciados. Os proprietários de resíduos de equipamentos são obrigados por lei a submetê-los a uma eliminação correcta. Poderá obter informações junto dos serviços municipalizados ou câmara municipal da sua área de residência.

Encontra a garantia de fabricante da ESYLUX na Internet em [www.esylux.com](http://www.esylux.com)

**RU Указания по технике безопасности**

- Работы в сети 230 В должны осуществляться исключительно уполномоченным специалистом с учетом общепринятых местных предписаний и норм относительно установки.
- Перед монтажом изделия необходимо отключить напряжение шины.

**1 • Применение по назначению**

Подробное руководство по эксплуатации вы можете найти на сайте <https://www.esylux.com/y/MA007248>

Потолочный датчик присутствия разработан для использования внутри помещений, напр., для установки в конференц-залах, офисах, учебных помещениях с освещением дневным светом.

- Область обнаружения 360°, дальность действия 8 м при монтажной высоте 2,5 м (1.1)
- Автоматическое управление световыми каналами в соответствии с предварительно установленным заданным уровнем освещенности и продолжительностью освещения с помощью шины DALI.

**Варианты монтажа**  
 Скрытый монтаж (1.2), встраивание в потолочную конструкцию (1.3)

**2 • Подключение**

Подключение осуществляется в соответствии с изображением (2.1 + 2.2).

Отдельное подключение (2.1) — Параллельное подключение (2.2) - - -  
 DA+ Подача питания к шине DALI S1 } Подключение беспотенциаль-  
 DA- Подача питания к шине DALI S2 } ного переключателя

**3 • Ввод в эксплуатацию**

Начинается фаза инициализации, которая длится приibl. 30 сек. **Красный** и **синий светодиоды** мигают. Освещение в это время включено.

Датчик поставляется с **настройками изготовителя**.  
 Установленное значение яркости освещения = ок. 500 люксов  
 Время ожидания = 5 мин.

**4 • Настройки**

- Возможна точная настройка параметров через дистанционное управление. Mobil-PDi/Dali (EP10425899), Mobil-PDi/MDi-universal (EP10433993)
- Установленное значение яркости освещения 100- 1000 люксов (3.1)
- Время ожидания 15 с - 30 мин. или «краткий импульс» через 5 с переменного ВКЛ/ВЫКЛ **⏏** (3.2)
- Возможно кнопочное управление

**5 • Технические характеристики**

Рабочее напряжение	DALI Bus 9,5 - 22,4 В =
Установленное значение яркости освещения	ок. 5 - 20000 люксов
Время ожидания	Импульс / ок. 15 с - 30 мин
Степень защиты	IP 20
Рабочая температура	0 °C...+50 °C

Мы оставляем за собой право на внесение изменений в технические и оптические параметры.

**ПРИМЕЧАНИЕ:** Данное устройство нельзя утилизировать вместе с не сортируемыми твердыми бытовыми отходами. Согласно закону владельцы отслуживших свой срок устройств обязаны утилизировать их надлежащим образом. Дополнительные сведения можно получить в местном городском или муниципальном управлении.

Гарантия производителя ESYLUX приведена на веб-сайте [www.esylux.com](http://www.esylux.com)