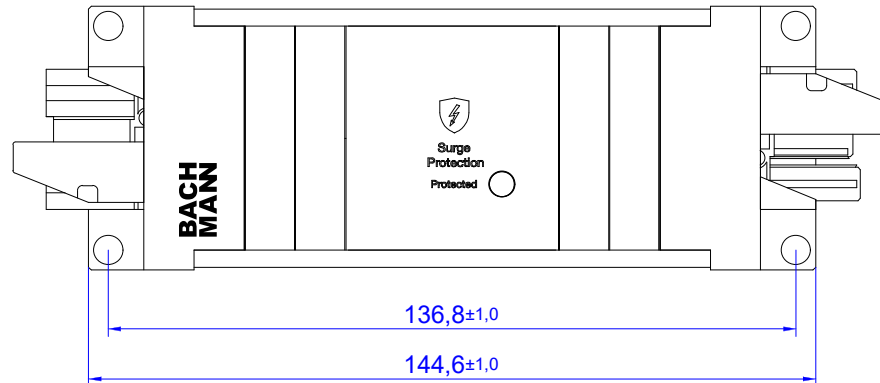
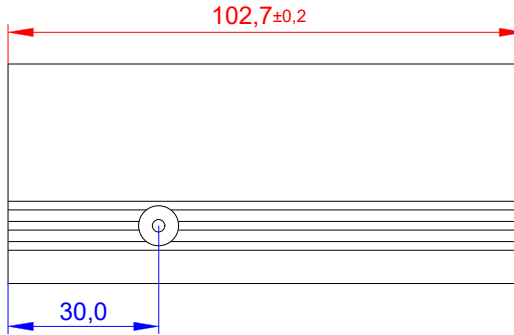


906.2055



				Werkstoff / Material: siehe Einzelteile / look at the single parts		Gewicht / Weight:		Oberfläche / Surface:		Winkel +/- 0.5° Angle +/- 0.5°	
						Bezeichnung / Title:		Step OVP M9		Freimaßtoleranz / General Tolerance	
				Datum Name						0-1 +/- 0,05	
				Gezeichnet / Drawn 25.02.2022 Baci G.						>1-7 +/- 0,10	
				Kontrolliert / Examined 25.02.2022 Rusu L.						>7-15 +/- 0,15	
				Freigabe / Approval						>15-30 +/- 0,20	
						Zeichg.Nr / Draw.-No:		B01704900BA04		>30 +/- 0,25	
				Art.Nr.: BACH MANN 906.2055		Maßstab / Scale: 1:1		Format / Draw.-Size: A3		Blatt / Sheet: 1	
Status / Änderungen / Changes Date / Name				Datum / Date Name /		Date:					
Weißgabe sowie Vervielfältigung dieses Dokuments, Verwertung und Mitteilung seines Inhalts verboten, soweit nicht ausdrücklich gestattet. Zuwiderhandlungen verpflichten zu Schadenersatz. Alle Rechte für den Fall der Patent-, Gebrauchsmuster- oder Geschmacksmustereintragung vorbehalten.				The reproduction, distribution and utilization of this document as well as the communication of its contents to others without express authorization is prohibited. Offenders will be held liable for the payment of damages. All rights reserved in the event of the grant of a patent, utility model or design.							