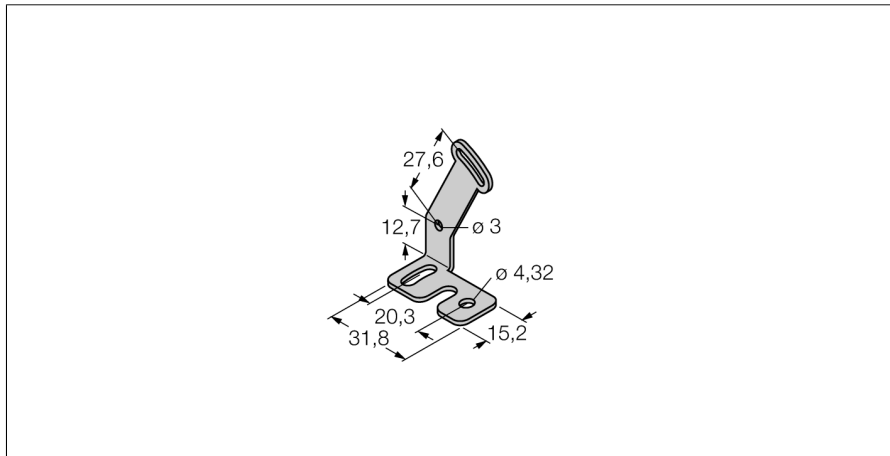


Montagezubehör
Montagewinkel
SMBQS18AF

- Montagewinkel
- Edelstahl
- Passend zur Bauform QS18...AF

Typenbezeichnung	SMBQS18AF
Ident-Nr.	3067467
Bauform	Zubehör für Quader, SMBQS18AF
Abmessungen	31.8 mm x 15.2 mm x 44 mm
Gehäusewerkstoff	Edelstahl, V4A 1.4401 (AISI 316)